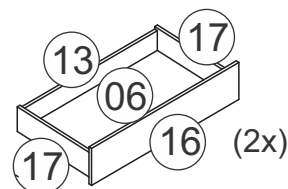
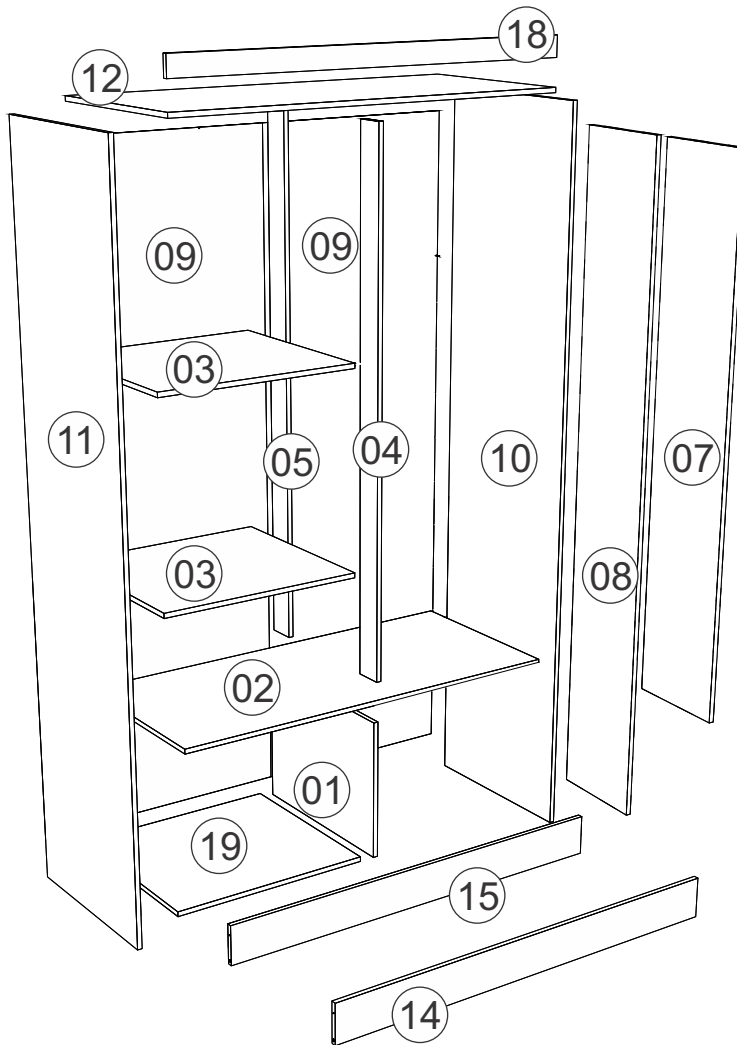



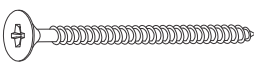
Roupeiro
Ropero
Closet
SANTIAGO
4 PORTAS




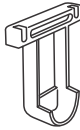
Nº	CÓDIGO CODE ASSISTÊNCIA ATTENDANCE	NOME DA PEÇA/DESCRIPCIÓN PIEZAS/DESCRIPTION PARTS	MEDIDAS (mm) MEASURES (mm)	QTD.	MARROCOS MARROCOS RIPADO	BRANCO BRANCO
01	RG120.19.00	Lateral interna central/Divisória interna/Inner side	453x350x12	01	240879	238836
02	RG120.04.00	Base sob gaveta/Base/Shelf	1024x453x12	01	240877	227964
03	RG120.02.00	Base interna/Base interna/Shelf	506x453x12	02	240878	240708
04	RG120.06.00	Ripa batente frontal /Listones/Battens	1306x70x12	01	240885	237295
05	RG120.06.01	Ripa batente /Listones/Battens	1306x70x12	01	237296	237296
06	RG120.34.00	Forro gaveta/Revés cajón/Botton	481x355x2,5	02	227936	227936
07	RG120.25.01	Porta/Puerta/Door	1314x255x12	02	240906	227939
08	RG120.25.00	Porta/Puerta/Door	1664x255x12	02	241769	227938
09	RG120.13.00	Forro/Revés/botton	1668x518x2,5	02	227937	227937
10	RG120.17.00	Lateral externa direita/Lateral derecha/Inner side	1830x453x12	01	240882	227970
11	RG120.18.00	Lateral externa esquerda/Lateral izquierda/Inner side	1830x453x12	01	240883	227971
12	RG120.05.00	Base superior/Base superior/Shelf	1024x453x12	01	240881	227969
13	RG120.29.00	Ripa traseiro de gaveta/Listón del cajón trasero/Rear drawer slat	457x80x12	02	227960	227960
14	RG120.30.00	Rodapé frontal/Zócalo delantero/Front panel	1024x100x12	01	240876	227962
15	RG120.32.00	Rodapé traseiro/Zócalo de atrás/Border back	1024x100x12	01	227963	227963
16	RG120.14.00	Frente gaveta/Frente cajón/Drawer front	514x171x12	02	240907	227940
17	RG120.15.00	Lateral de gaveta/ Lado del cajón/ Drawer side	350x100x12	04	227961	227961
18	RG120.07.00	Chapéu/Detalle superior/Hat	1024x50x12	01	240875	227959
19	RG120.01.00	Base inferior/Base/Shelf	506x453x12	01	240880	227968


Ferragens/Herrajes/Hardware

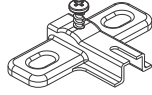
A 18x

 Cavilha/Clavija/Peg Ø 6,0x30mm
 Cód. 873


B 35x

 Parafuso/Tornillo/Screw 3,5x40mm Chat
 Cód. 691

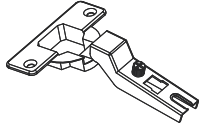
C 24x

 Parafuso/Tornillo/Screw 3x12mm Chat
 Cód. 11413

D 01x

 Suporte cabideiro/Suporte U /Closed bracket
 Cód. 11007

E 12x

 Parafuso/Tornillo/Screw 4x14mm Chat
 Cód. 667


F 12x

 Calço dobradiça/Calzo de visagra/ Chock to hinge
 Cód. 12539

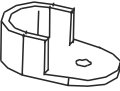
G 01x

 COLA
 Bisnaga cola/tubo de pegamento/glue tube
 Cód. 8255


H 12x

 Calço dobradiça/Calzo de visagra/ Chock to hinge
 Cód. 10269

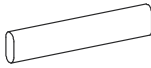
I 15x

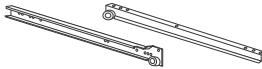
 Fixador costa/Ujetador de orilla/Shore fastener
 Cód. 7169

J 120x

 Pregão/Clavo/Nail
 Cód. 822

K 01x

 Suporte cabideiro/Soporte de suspensión/
 hanger support
 Cód. 3635

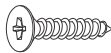
L 07x

 Cantoneira metálica/angulo metálico
 Metal angle bracket
 Cód. 7168

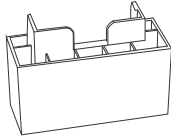
M 01x

 Cabideiro/Tendedeiro/Wooden hanger 496mm
 Cód. 10872


N 02x

 Correções/Diapostivas/Slides
 Cód. 594

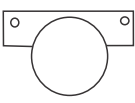
O 06x


 Puxador/Manija/Puller
 Cód. 10034

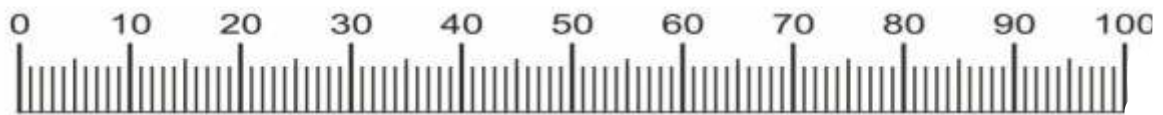
P 12x

 Parafuso/Tornillo/Screw 3,5x25mm Chat
 Cód. 692

Q 04x

 Pé plástico/Pie de plástico/Plastic foot
 Cód. 8181
 Cód. 4083

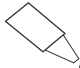
R 08x

 Parafuso/Tornillo/Screw 3X22mm Chat
 Cód. 9567

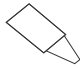
S 12x

 Distanciador de dobradiça / Distanciador de Visagra
 Cód. 10483

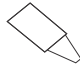
T 48x

 Parafuso/Tornillo/Screw 4x12mm Chat
 Cód. 7604



Medidas em mm
 Measures in mm
 Mesuras en mm


 Giz para madeira
 Produto para ser aplicado em caso de riscos na superfície.


 Giz para madeira
 Product to be applied in case of scratches on the surface.


 Giz para madeira
 Producto para ser aplicado en caso de rayas en la superficie.





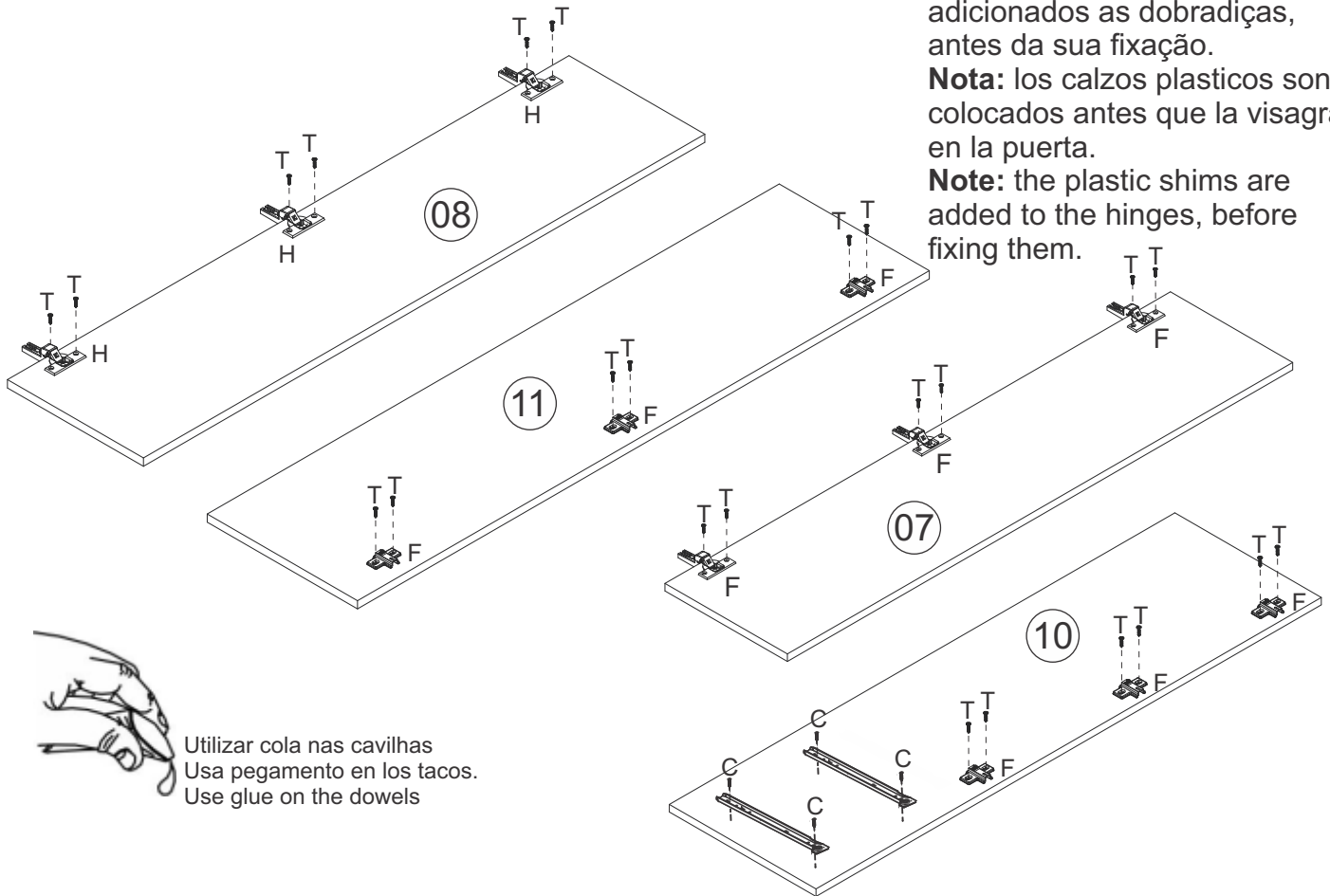



Pré-Montagem/Preparación Piezas/ Pre-assembly

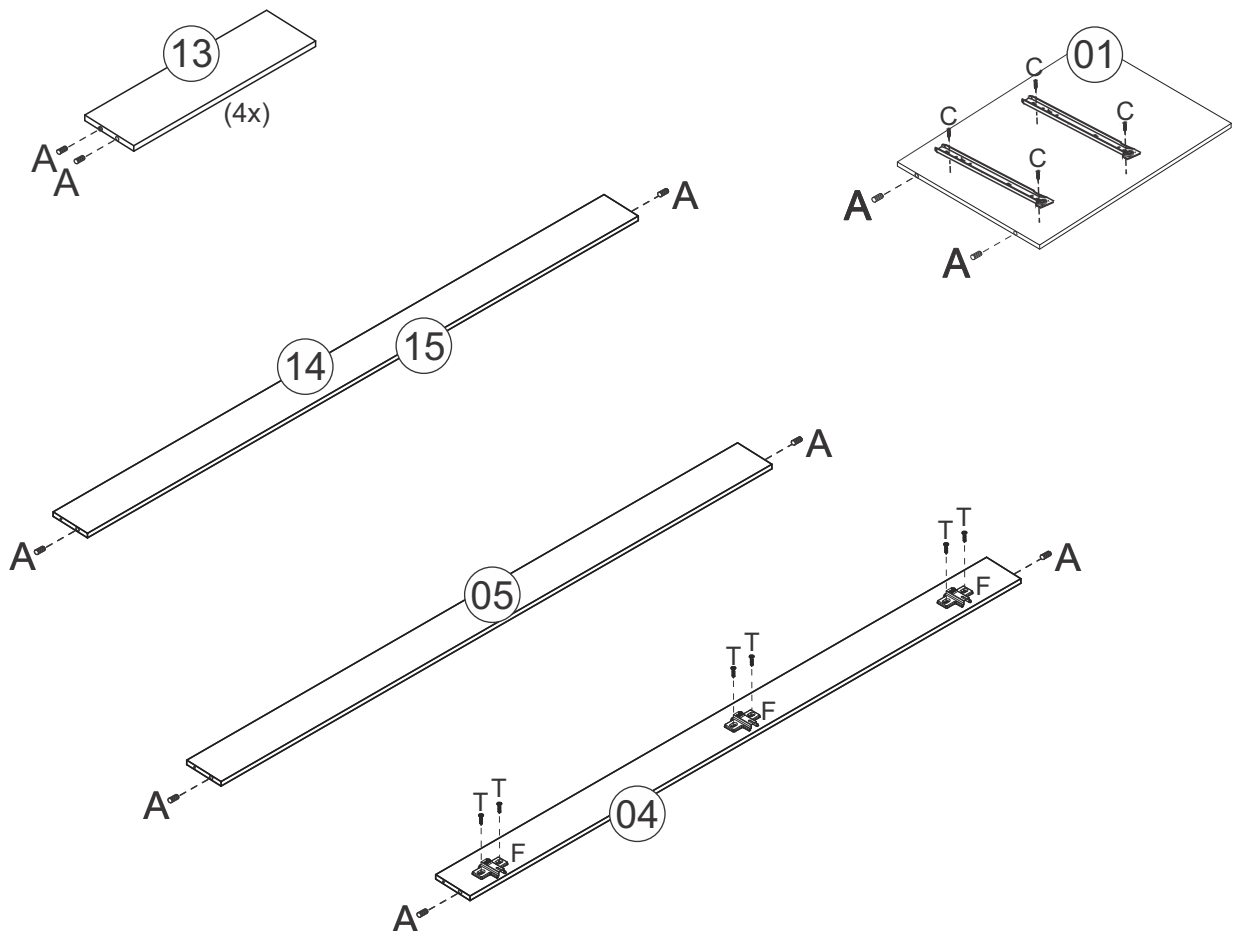
Obs: os calços plásticos são adicionados as dobradiças, antes da sua fixação.

Nota: los calzos plasticos son colocados antes que la visagra en la puerta.

Note: the plastic shims are added to the hinges, before fixing them.

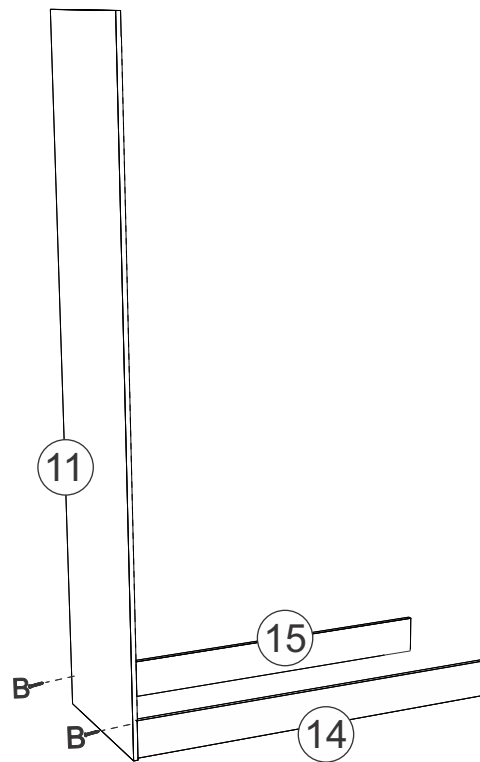


Utilizar cola nas cavilhas
 Usa pegamento en los tacos.
 Use glue on the dowels

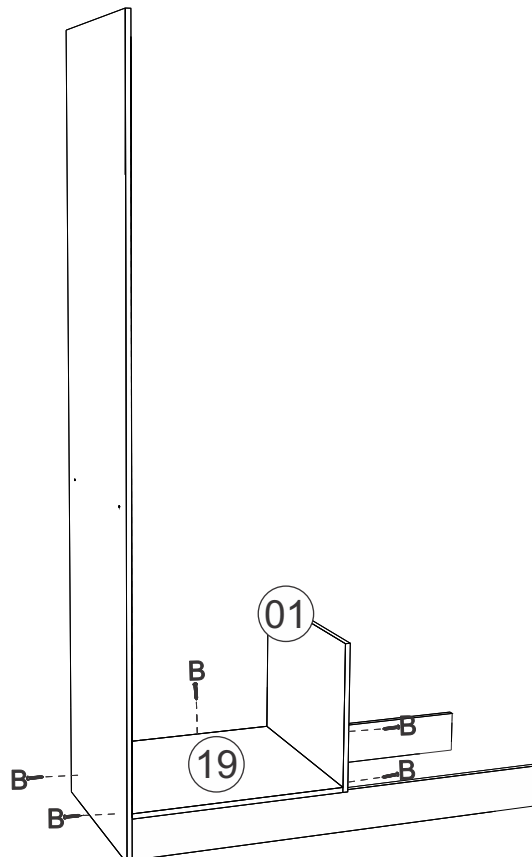


01 → Montagem/Montaje/Assembly

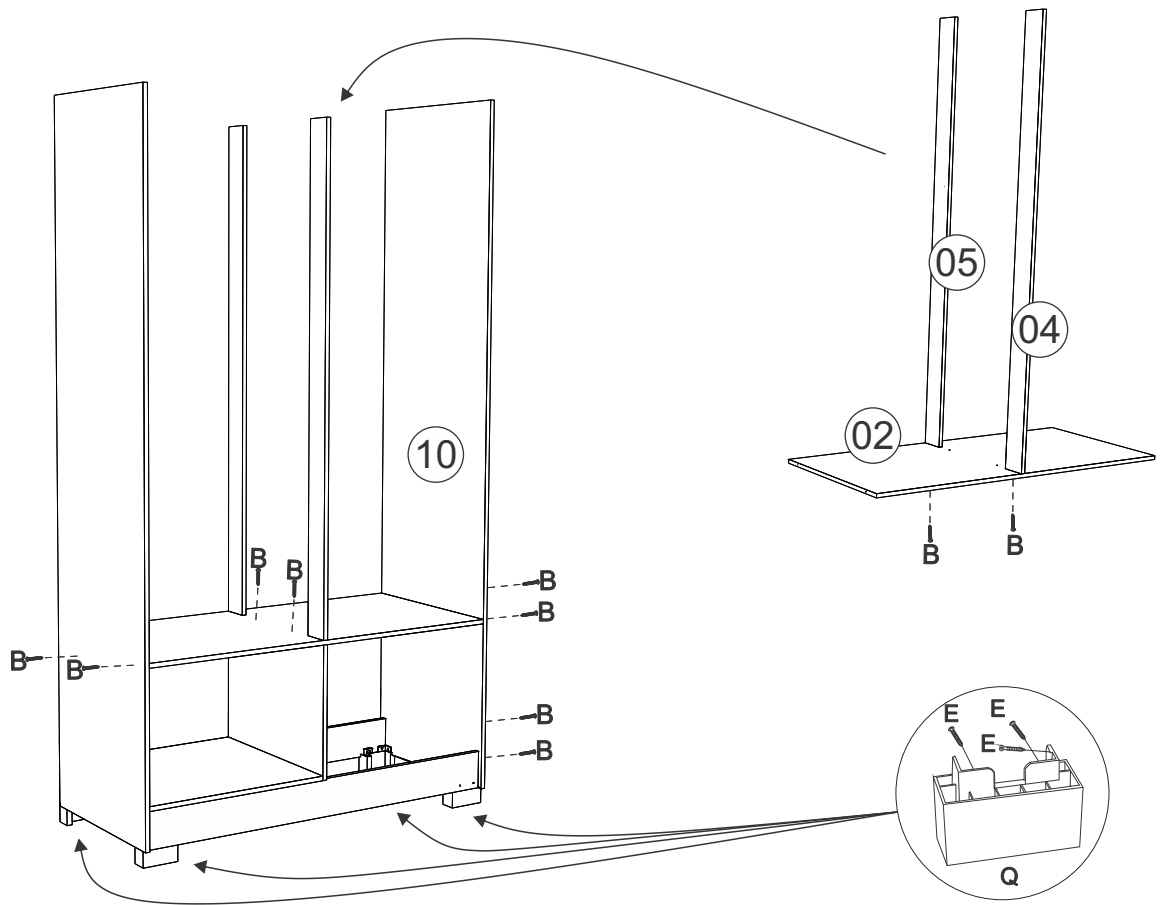
Obs:Roupeiro montado deitado.
Nota: Armario empotrado tumbado.
Note: Fitted wardrobe lying down.



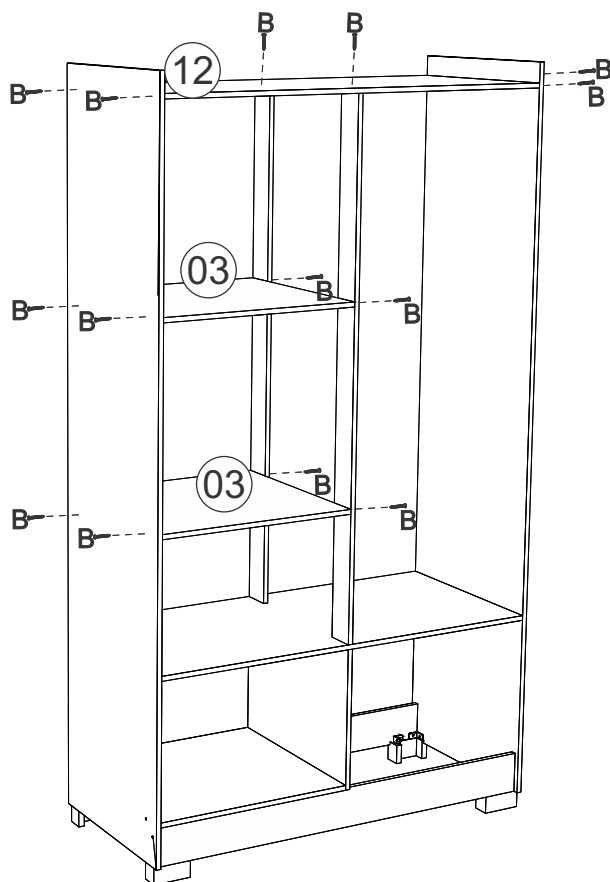
02 → Montagem/Montaje/Assembly



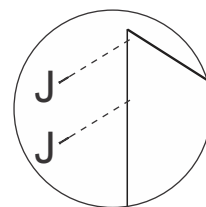
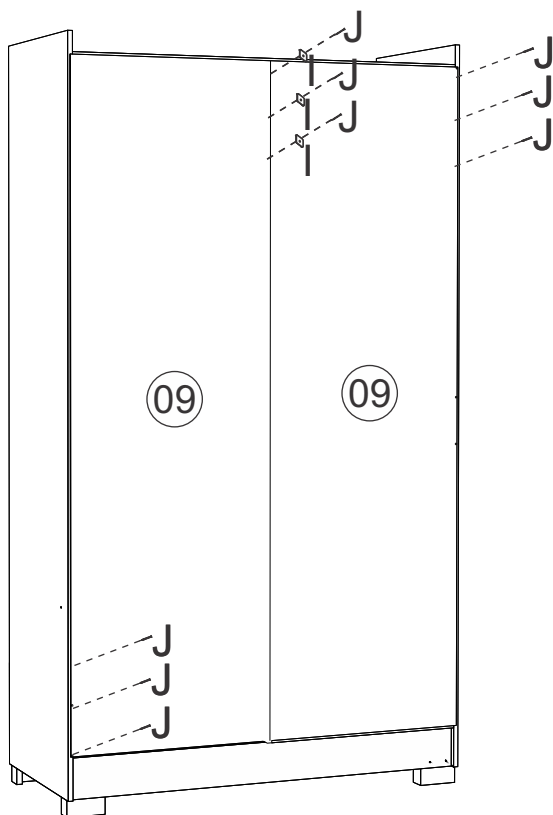
03 Montagem/Montaje/Assembly



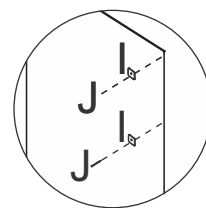
04 Montagem/Montaje/Assembly



05 Montagem/Montaje/Assembly

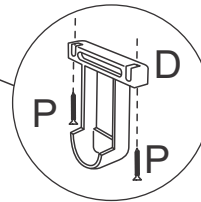
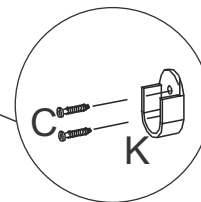
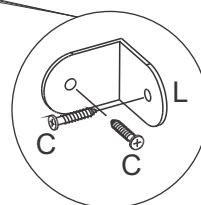
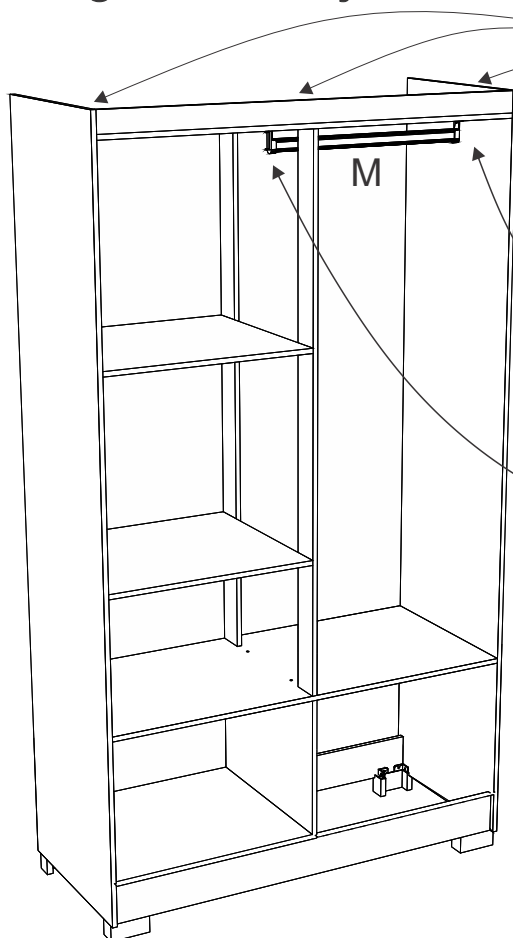


- *Colocar um prego (J) a cada 100mm
- *Colocar un clavo cada (J) 100mm
- *Place a nail every (J) 100mm

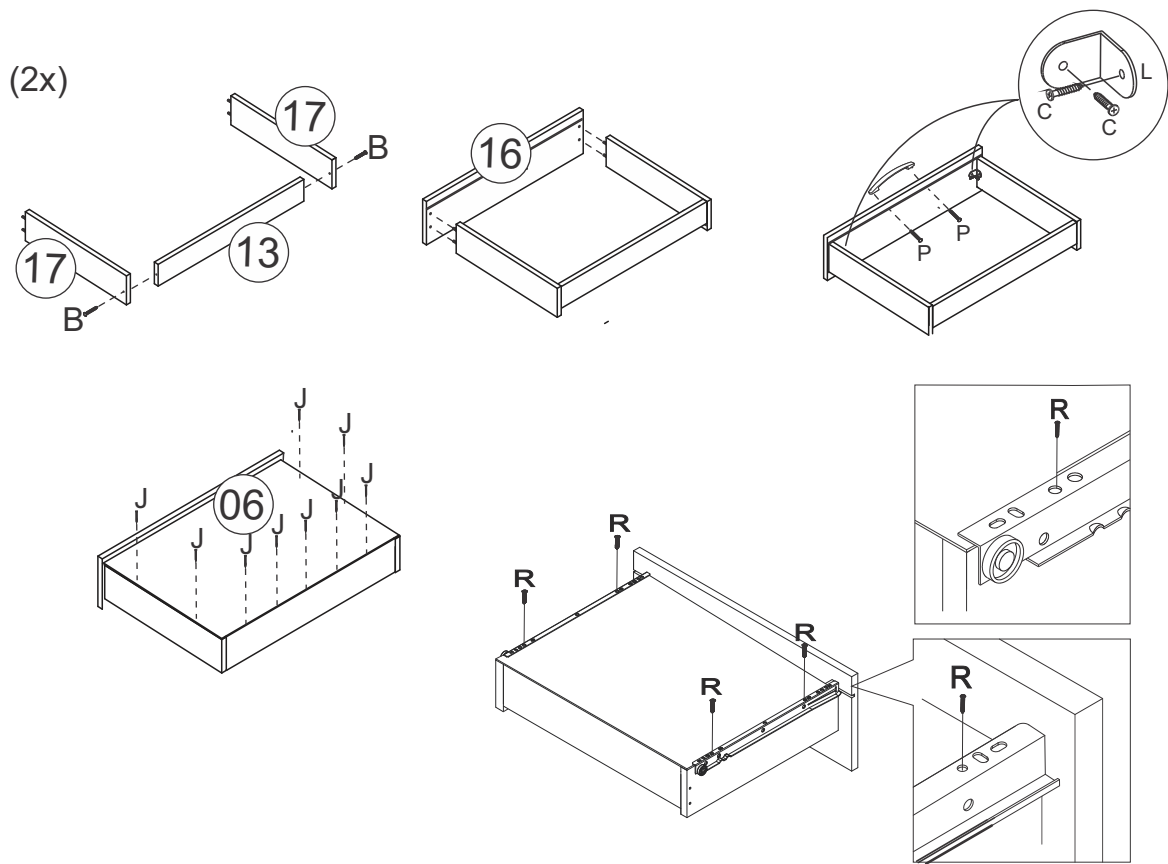


- *Usar o prego (J) e a junção (I) a cada 150mm
- *Usar el clavo (J) y la junta (I) cada 150mm
- *Use the nail (J) and the joint (I) every 150mm

06 Montagem/Montaje/Assembly



07 → Montagem/Montaje/Assembly



08 → Montagem/Montaje/Assembly

