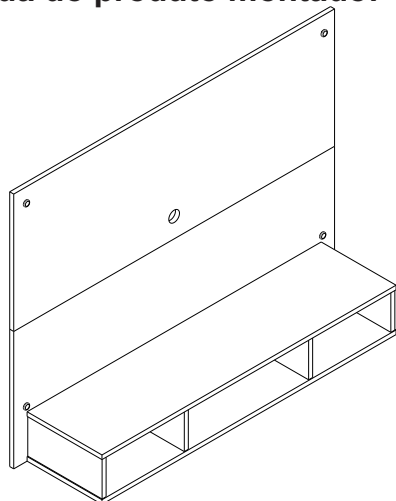
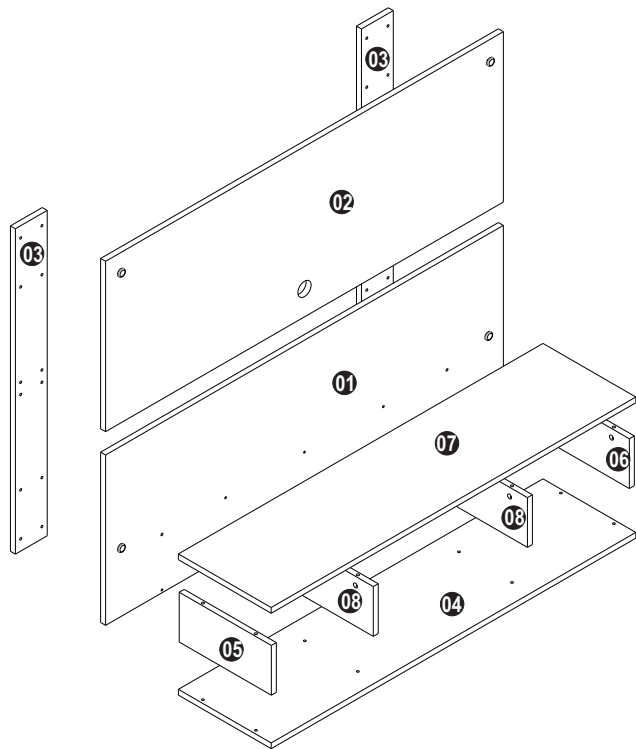
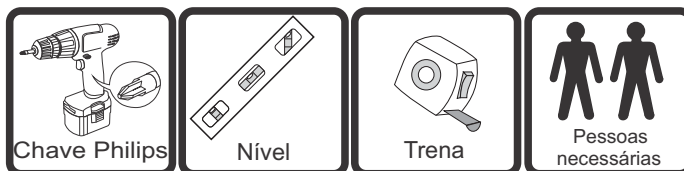



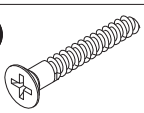
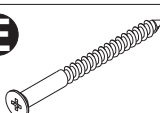
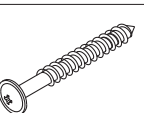
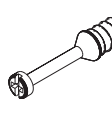

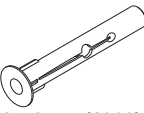
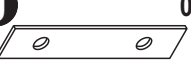



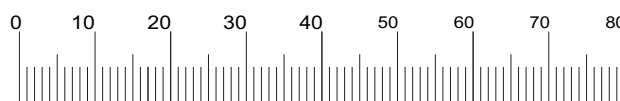


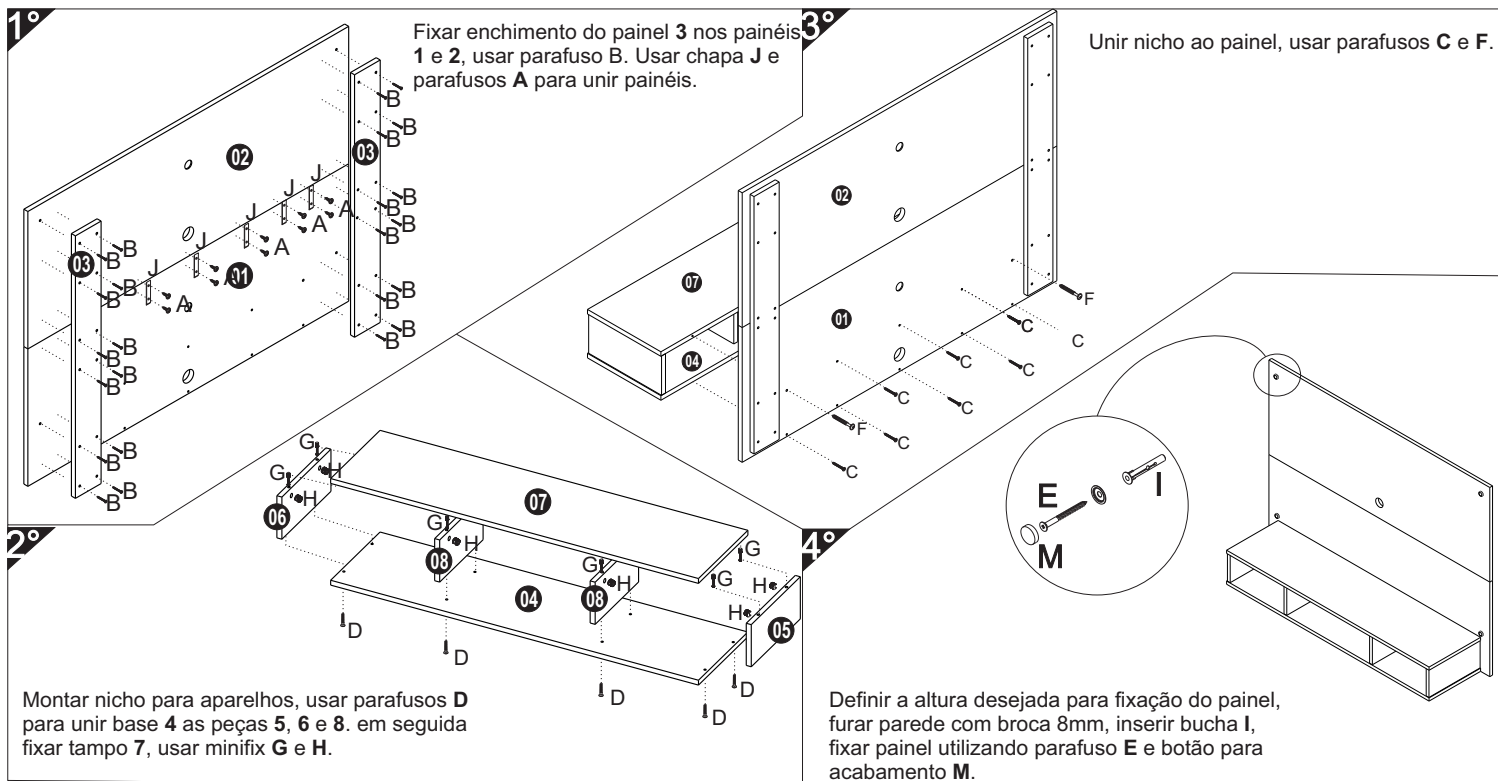
**Produto: PAINEL ATENA**
**Código: 9333**
**Medida do produto montado: 1200 x 890 x 310 mm**

**VISTA EXPLODIDA**

**NECESSÁRIO PARA MONTAGEM:**

**Lista de ferragens**

<b>A</b>		10x	<b>B</b>		24x	<b>C</b>		08x
	paraf. flang 3,5x14 (1479)			paraf. c/chata 3,5x25 (1687)			paraf. c/chata 3,5x40 (1471)	
<b>D</b>		08x	<b>E</b>		08x	<b>F</b>		02x
	paraf. c/ chata 5x40 (1470)			paraf. c/chata 5,0x80 (9266)			paraf. flang 5x50 (1480)	
<b>G</b>		08x	<b>H</b>		04x	<b>I</b>		04x
	Parafuso mini fix (1353)			Tambor mini fix (1356)			bucha 8mm (1368)	
<b>J</b>		05x	<b>L</b>		02x	<b>M</b>		04x
	chapa união (5365)			passa fio preto (2129)			botão/tampa (1346)	
			<b>N</b>		01x			
				Kit suporte para tv (5449)				


**Listagem de peças painel Atena**

HNº	Ref.	Descrição	Comprimento	Largura	Altura	Quantidade	Material
1	9420	Painel inferior	1200	445	15	1	MDP
2	9421	Painel superior	1200	445	15	1	MDP
3	9422	Enchimento painel	850	96	15	2	MDP
4	9423	Fundo nicho	1100	280	15	1	MDP
5	9424	Suporte direito	278	130	15	1	MDP
6	9425	Suporte esquerdo	278	130	15	1	MDP
7	9426	Tampo do nicho	1100	280	15	1	MDP
8	9427	Divisão o nicho	246	130	15	2	MDP

**IMPORTANTE:** Antes da montagem deste produto, confira todo conteúdo de peças e componentes conforme indicado abaixo. No caso de falta de peças, entre imediatamente em contato com a loja onde o mesmo foi comprado para resolução do problema. A não observância desta instrução, exime o fabricante de quaisquer responsabilidades futuras.



## Certificado de Garantia e Entrega Técnica Valdemóveis

**\*O preenchimento do formulário pelo consumidor é de responsabilidade do lojista e montadores, assim como, a conferência da assinatura de acordo com o RG.**

Solicitamos que esse termo de garantia convencional seja lido atentamente, preenchido e assinado.

Esta garantia começa a ter validade a partir da data do recebimento do produto pelo lojista e a montagem do mesmo na casa do consumidor final.

Devendo seguir as seguinte orientações:

- 1- Abertura do produto na residência do consumidor final, na frente de pessoa responsável pelo acompanhamento da montagem.
- 2- Conferência de todas as peças do produto, em quantidade e condições, tudo conforme a orientação de montagem.
- 3- Após a montagem fazer o manuseio do produto com a pessoa responsável pelo recebimento, orientando e fazendo os testes necessários para conferir o estado do produto se está perfeito.
- 4- Caso tenha algum defeito, fazer o preenchimento imediato do problema neste formulário, tirar foto e mandar para a empresa no prazo máximo de 1 dia útil.
- 5- Orientar que os produtos home suspenso e painel de fabricação da Valdemóveis tem que ser utilizados para colocação de TV e similares apenas presas no painel ou no home através dos suportes parafusados, que são enviados pela empresa, tendo que ser vistoriados no ato da montagem se esta ficou adequada e segura, não podendo ser colocada em cima dos NICHOS a TV ou similar, pois não foi fabricado com essa finalidade, não tendo condições de aguentar o peso.**
- 6- A Valdemóveis e a loja não se responsabilizam pela fragilidade da parede.

Formulário para ser respondido e assinado pelo consumidor:

Nome consumidora final: \_\_\_\_\_

CPF nº: \_\_\_\_\_

RG nº: \_\_\_\_\_

Endereço: \_\_\_\_\_

Produto comprado: \_\_\_\_\_

Código/Lote: \_\_\_\_\_

- a- Produto foi aberto na frente do consumidor? ( ) sim ( ) não
- b- Produto encontra-se em perfeitas condições? ( ) sim ( ) não
- c- As peças e kits foram completas? ( ) sim ( ) não
- d- O produto após montado e vistoriado está adequado ao uso, não apresentando nenhum defeito? ( ) sim ( ) não
- e- Foi devidamente orientado seu uso? ( ) sim ( ) não
- f- Foi advertido que o produto home e painel não pode ser utilizado o nicho para colocação de TV e similar? ( ) sim ( ) não
- g- Foi vistoriado o produto home e painel e a montagem saiu correta estando seguro ao uso? ( ) sim ( ) não

Após lido e vistoriado venho assinar: \_\_\_\_\_

Data: \_\_\_\_\_

**Obs: Para qualquer pedido de assistência técnica junto a empresa Valdemóveis o presente documento é essencial e imprescindível, tendo que ser enviado junto com pedido de assistência. As demais normas segue Código de Defesa do Consumidor.**

Reclamação do produto no ato da entrega: \_\_\_\_\_

## **Disposições Gerais**

A Valdemóveis reserva-se ao direito de alterar as características gerais, técnicas e estéticas dos produtos por ela produzidos e comercializados sem prévio aviso. Este Certificado de Garantia é válido apenas para produtos vendidos e utilizados no território brasileiro.