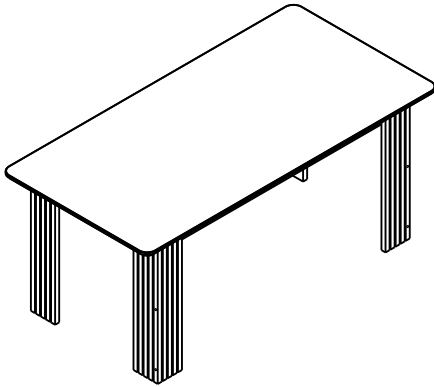


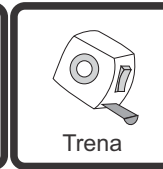
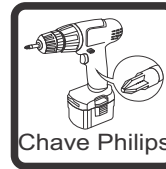
Produto: Mesa Mari

Código: 14985

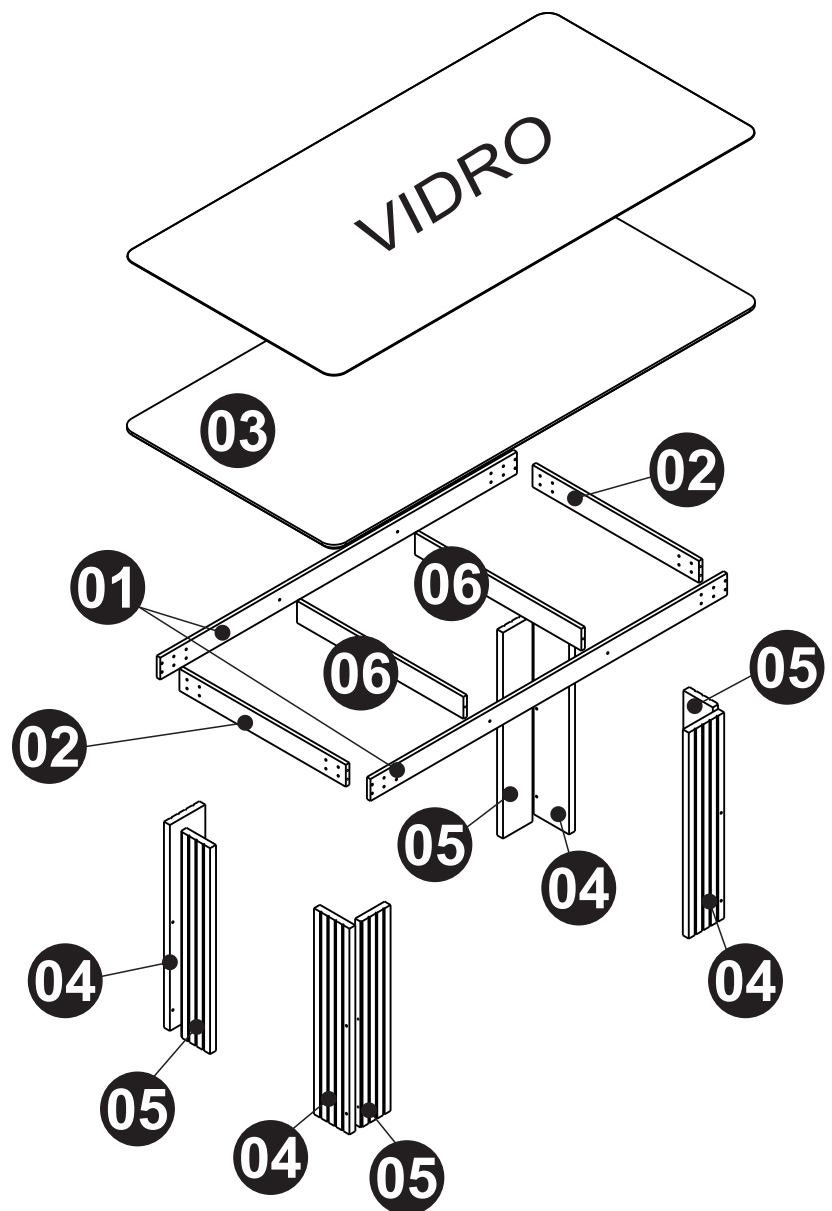
Medida do produto montado: 1800 larg. x 780 alt. x 900 prof.



NECESSÁRIO PARA MONTAGEM:



VISTA EXPLODIDA



VOLUME 01

04;04;04;04;05;05;05;05;
Kit ferragens

VOLUME 02

01;01;02;02;06;06

VOLUME 01

03 e vidro

IMPORTANTE: Antes da montagem deste produto, confira todo conteúdo de peças e componentes conforme indicado abaixo. No caso de falta de peças, entre imediatamente em contato com a loja onde o mesmo foi comprado para resolução do problema. A não observância desta instrução, exime o fabricante de quaisquer responsabilidades futuras.

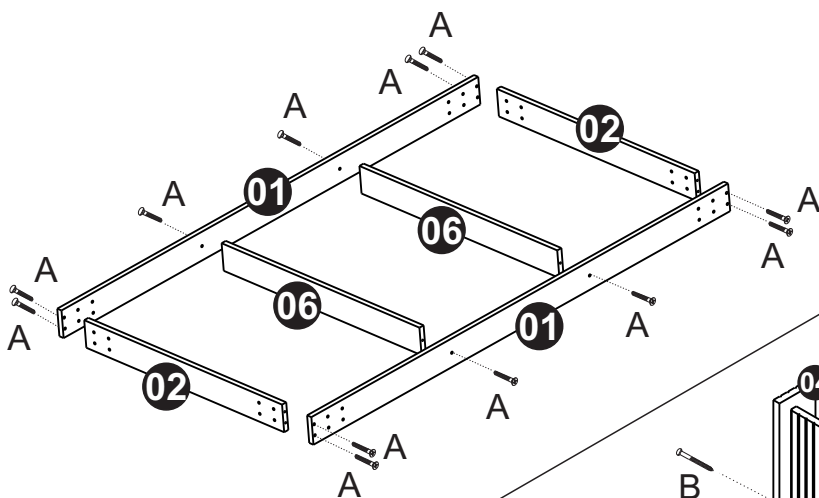
LISTAGEM DE PEÇAS MESA DE JANTA MARI

Cod.	Ref.	Descrição	Comp	Larg	Alt	Material	Qnt
1	15125	TRAVESSA LATERAL	1500	80	15	MDP	2
2	15126	TRAVESSA FRONTAL	700	80	15	MDP	2
3	13725	TAMPO 1800X900	1800	900	25	MDP	1
4	15127	PÉ MAIOR	750	149	25	MDF	4
5	15128	PÉ MENOR	750	124	25	MDF	4
6	15129	TRAVESSA CENTRAL	700	80	15	MDP	2

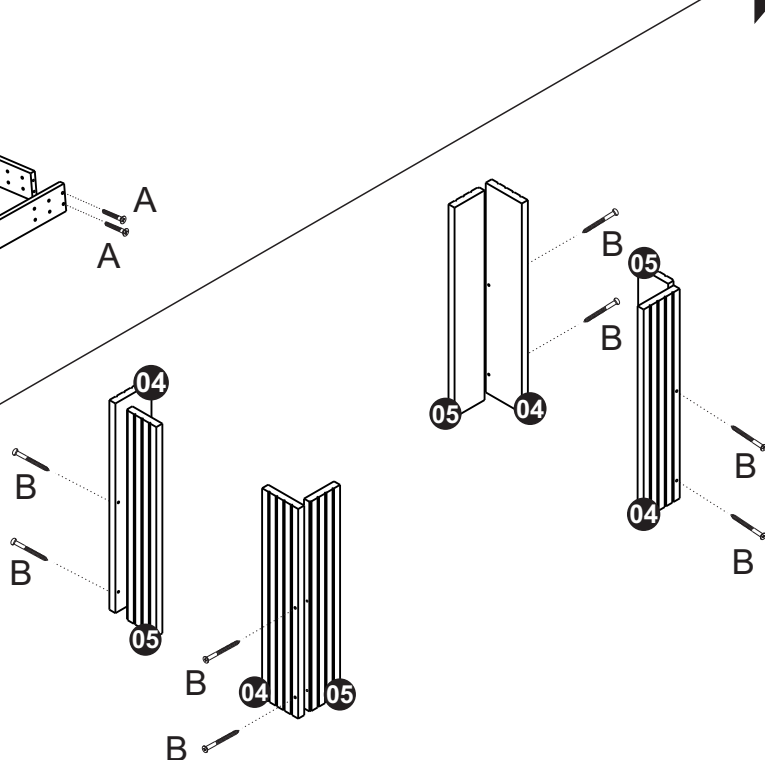
KIT FERRAGEM

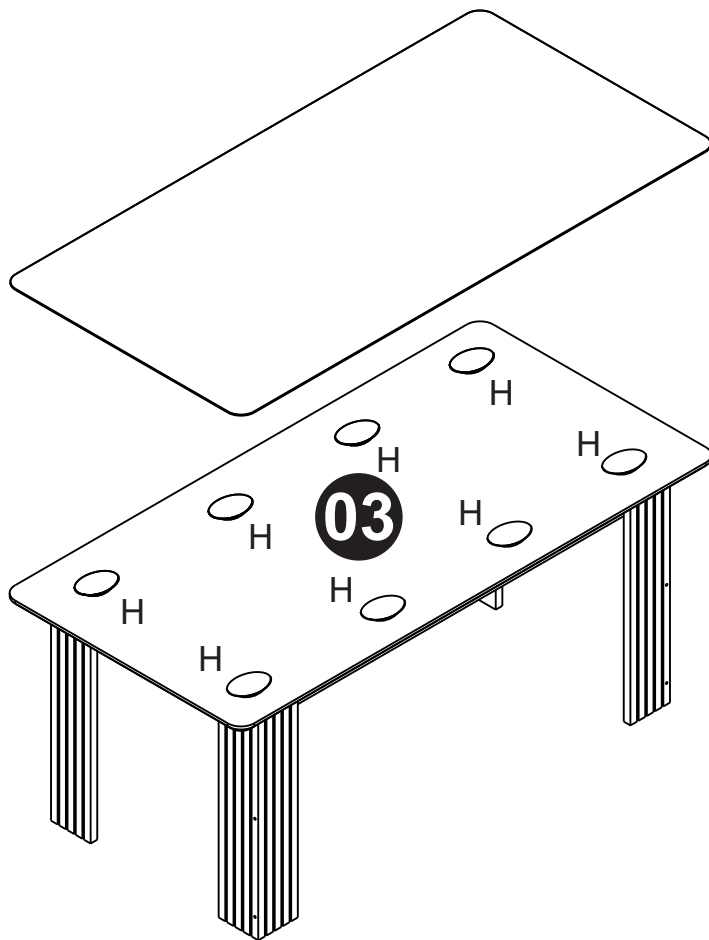
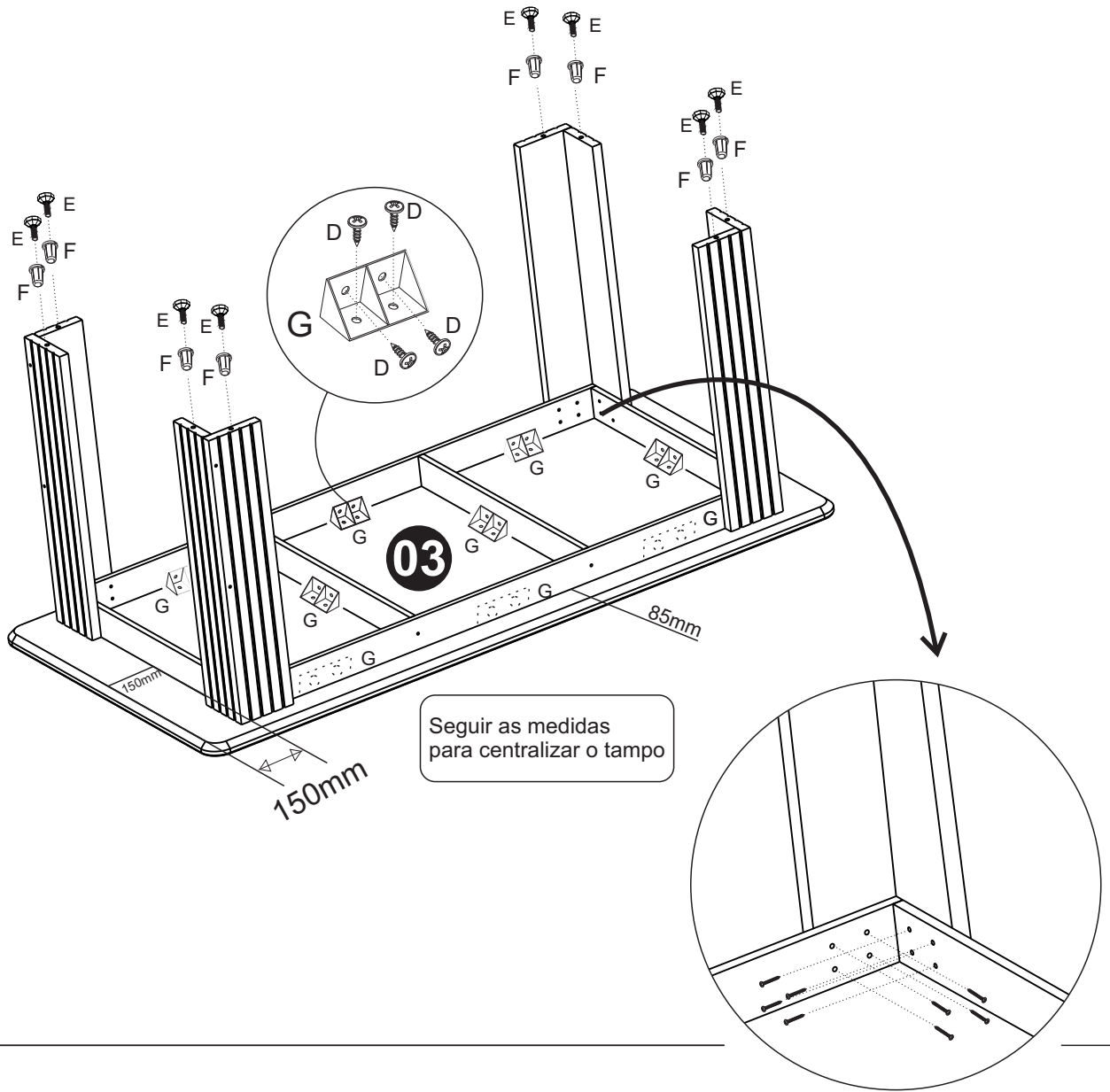
A Paraf. c/chata 5,0x40 (1470) 12x	B Paraf. c/chata 5x70 (4907) 08x	C Paraf. 3,5x25 flag (1469) 32x	D Paraf. flangeado 3,5x14 (1479) 40x
E Pé nivelador 1/4 (7948) 08x	F Buch. americana (12210) 08x	G Cantoneira 4 furos (2188) 10x	H Silicone p/vidro (1362) 12x
I Vidro 1798x898 off white (13653)			

01



02





“Senhores montadores, por favor, ajude-nos a ajudar”

Certificado de Garantia e Entrega Técnica Valdemóveis

***O preenchimento do formulário pelo consumidor é de responsabilidade do lojista e montadores, assim como, a conferência da assinatura de acordo com o RG.**

Solicitamos que esse termo de garantia convencional seja lido atentamente, preenchido e assinado.

Esta garantia começa a ter validade a partir da data do recebimento do produto pelo lojista e a montagem do mesmo na casa do consumidor final.

Devendo seguir as seguintes orientações:

- 1- Abertura do produto na residência do consumidor final, na frente de pessoa responsável pelo acompanhamento da montagem.
- 2- Conferência de todas as peças do produto, em quantidade e condições, tudo conforme a orientação de montagem.
- 3- Após a montagem fazer o manuseio do produto com a pessoa responsável pelo recebimento, orientando e fazendo os testes necessários para conferir o estado do produto se está perfeito.
- 4- Caso tenha algum defeito, fazer o preenchimento imediato do problema neste formulário, tirar foto e mandar para a empresa no prazo máximo de 1 dia útil.
- 5- **Orientar que os produtos home suspenso e painel de fabricação da Valdemóveis tem que ser utilizados para colocação de TV e similares apenas presas no painel ou no home através dos suportes parafusados, que são enviados pela empresa, tendo que ser vistoriados no ato da montagem se esta ficou adequada e segura, não podendo ser colocada em cima dos NICHOS a TV ou similar, pois não foi fabricado com essa finalidade, não tendo condições de aguentar o peso.**
- 6- A Valdemóveis e a loja não se responsabilizam pela fragilidade da parede.

Formulário para ser respondido e assinado pelo consumidor:

Nome consumidora final: _____

CPF nº: _____

RG nº: _____

Endereço: _____

Produto comprado: _____

Código/Lote: _____

- a- Produto foi aberto na frente do consumidor? () sim () não
- b- Produto encontra-se em perfeitas condições? () sim () não
- c- As peças e kits foram completas? () sim () não
- d- O produto após montado e vistoriado está adequado ao uso, não apresentando nenhum defeito? () sim () não
- e- Foi devidamente orientado seu uso? () sim () não
- f- Foi advertido que o produto home e painel não pode ser utilizado o nicho para colocação de TV e similar? () sim () não
- g- Foi vistoriado o produto home e painel e a montagem saiu correta estando seguro ao uso? () sim () não

Após lido e vistoriado venho assinar: _____

Data: _____

Obs: Para qualquer pedido de assistência técnica junto a empresa Valdemóveis o presente documento é essencial e imprescindível, tendo que ser enviado junto com pedido de assistência. As demais normas segue Código de Defesa do Consumidor.

Reclamação do produto no ato da entrega: _____

Disposições Gerais

A Valdemóveis reserva-se ao direito de alterar as características gerais, técnicas e estéticas dos produtos por ela produzidos e comercializados sem prévio aviso.

Este Certificado de Garantia é válido apenas para produtos vendidos e utilizados no território brasileiro.

Data de elaboração: 14/12/2023

e-mail: assistência@valdemoveis.com.br