

Esquema de Montagem

Cadeira Germany

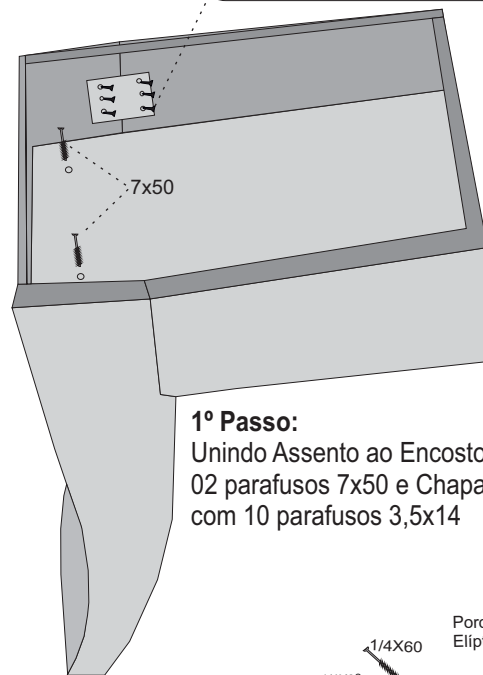
RELAÇÃO DE FERRAGENS		
COD	QTD	DESCRIÇÃO
2342	04	Parafuso 7x50
2337	16	Parafuso 1/4x90
2335	08	Parafuso 1/4x60
2320	08	Cantoneira 02 Furos
5363	56	Parafuso 3,5x14
2345	24	Porca Elíptica
2324	04	Chapa Metálica
3529	04	Parafuso 3,5x35
2360	04	Tapa furo 08mm

RELAÇÃO DE PEÇAS		
COD	QTD	DESCRIÇÃO
248	04	Pinazio Lateral Cadeira
254	08	Pé da Cadeira
237	04	Pinazio Frontal da Cadeira
232	02	Apoio do Assento Cel Menor
4474	02	Cambota Cadeira Jade

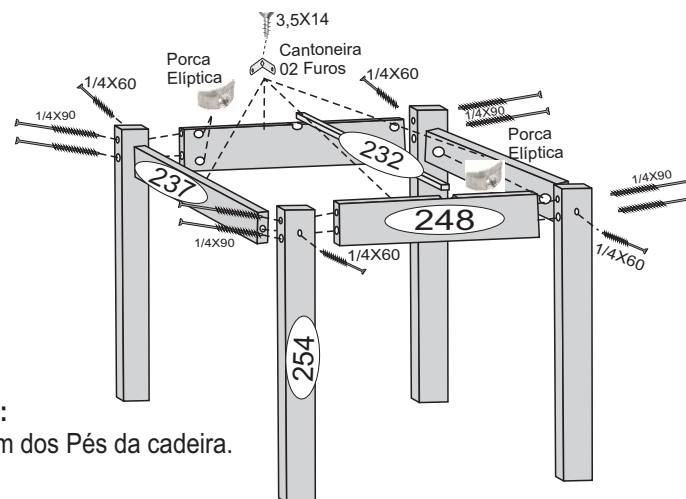
PRODUTO MONTADO



Utilizar a Chapa Metálica de forma correta, dando maior qualidade na montagem do produto



1º Passo:
Unindo Assento ao Encosto com 02 parafusos 7x50 e Chapa Metálica com 10 parafusos 3,5x14



2º Passo:
Montagem dos Pés da cadeira.

3º Passo:
Fixando a estrutura estofada nos pés da cadeira, utilizando cantoneira 02 furos e parafuso 3,5x14.

