

Manual de Montagem BANCO ASSENTO

“Importante ler com atenção e guardar para eventuais consultas”

Certificado de Garantia Parabéns pela sua escolha!

Você acabou de adquirir um produto com o design e a qualidade GABRIELLI MÓVES, por isto, ele está garantido pelo período de 6 meses contra quebra e ou empenamento das barras, sarrafos, ripas, cabeceiras e peseira. Esta garantia inicia-se a partir da data da compra. Finda no prazo de 180 dias o direito de reclamação pelos defeitos aparentes, ou de fácil constatação. Também será invalidada se constatada seu armazenamento de forma irregular, falhas de montagem e ou cuidados indevidos. Vidros, espelhos, avarias na pintura e material metálico estão excluídos da garantia, desde que o produto tenha sido visto e aceito pelo cliente na data da aquisição do mesmo.

“PORTANTO CONFIRA BEM O PRODUTO AO RECEBÊ-LO E GUARDE ESTE TERMO DE GARANTIA E SUA NOTA FISCAL, ELES SÃO A SUA GARANTIA.”

Limpeza e Conseqüência

Utilize somente flanela seca para limpar.

- IMPORTANTE -

- 1) Não usar solvente, álcool, lustradores ou derivados, pois poderão comprometer seriamente a qualidade, aparência e beleza do produto, perdendo assim a garantia do mesmo;
- 2) Evite a exposição do mesmo, de forma contínua ao sol, e a água;
- 3) Suporta o peso máximo de 200 Kg.

Garantia do Cliente

06 meses por defeito de fabricação a partir da data de emissão da Nota Fiscal do lojista, com apresentação desta etiqueta.

Cliente: _____

Rua: _____ N. _____

Bairro: _____ Cidade: _____ UF: _____

Telefone: _____ Loja onde comprou: _____

Gerente: _____ Nota Fiscal/Pedido: _____

Data da Compra: ____/____/____ Data da reclamação na loja: ____/____/____

Produto: _____







Defeito constatado: _____

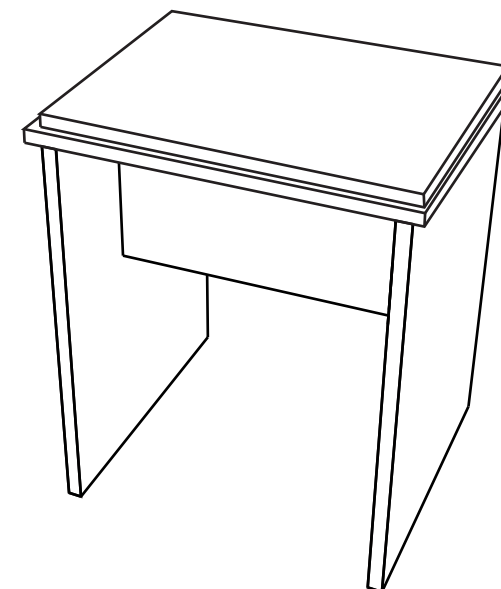
Data de Fabricação: ____/____/____

Lista de peças

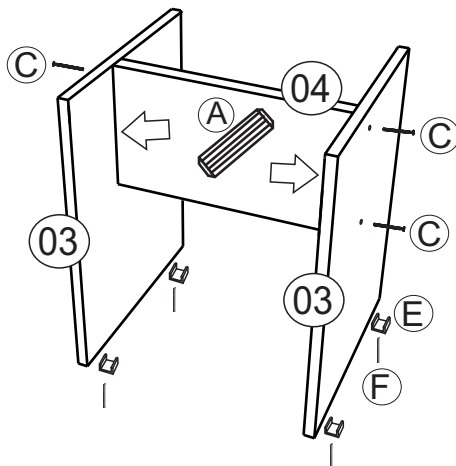
Nº	Descrição da Peça	Medidas	Qtd.
01	TAMPO INFERIOR	450 x 300 x 12	1
02	TAMPO SUPERIOR	440 x 290 x 12	1
03	PÉS	450 x 250 x 15	2
04	TRAVA	358 x 200 x 15	1

Lista de ferragens e acessórios

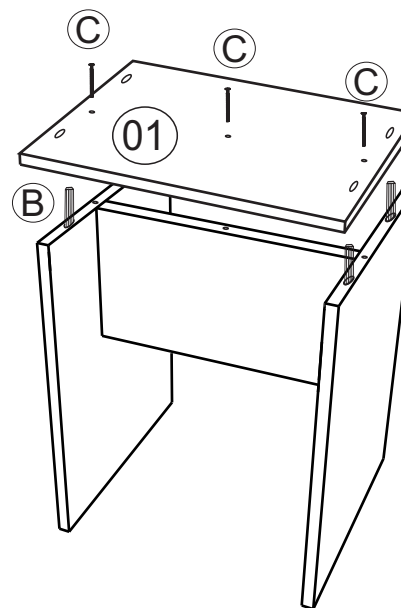
A	04un	B	04un	C	07un
					
CAVILHA 8 X 30		CAVILHA 8 X 50		PARAFUSO 4,0 X 50 CHATO	
D	06un	E	04un	F	04un
					
PARAFUSO 4,0 X 20		SAPATA U		PREGO 10 X 10	



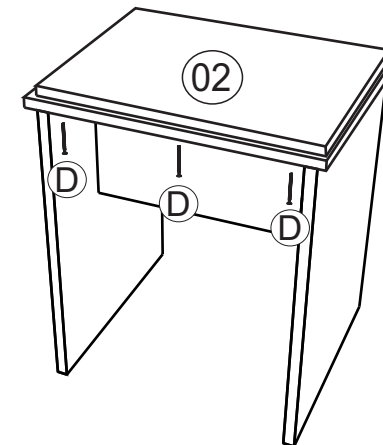
1º PASSO



2º PASSO



3º PASSO



ATENÇÃO

- 1-Ler atentamente toda a instrução antes de iniciar a montagem
- 2-A Montagem do produto deverá ser feita em superfície limpa e plana
- 3-Os parafusos devem ser apertados periodicamente
- 4-Evitar batidas e contatos com objetos cortantes

LIMPEZA

- 1-Pano levemente umedecido com água, seguido de pano seco
- 2-Não utilizar produtos químicos ou abrasivos

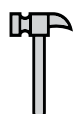
Ferramentas necessárias



1 pessoas



Chave Philips
Não fornecido



Martelo
Não fornecido



Parafusadeira
Não fornecido