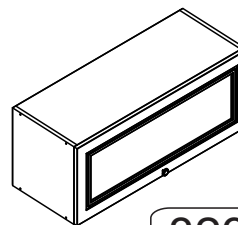
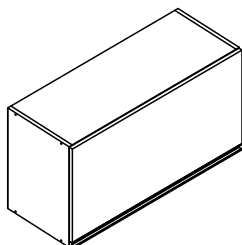


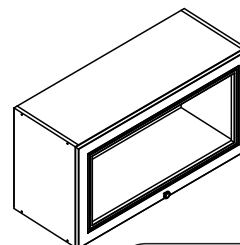
8035



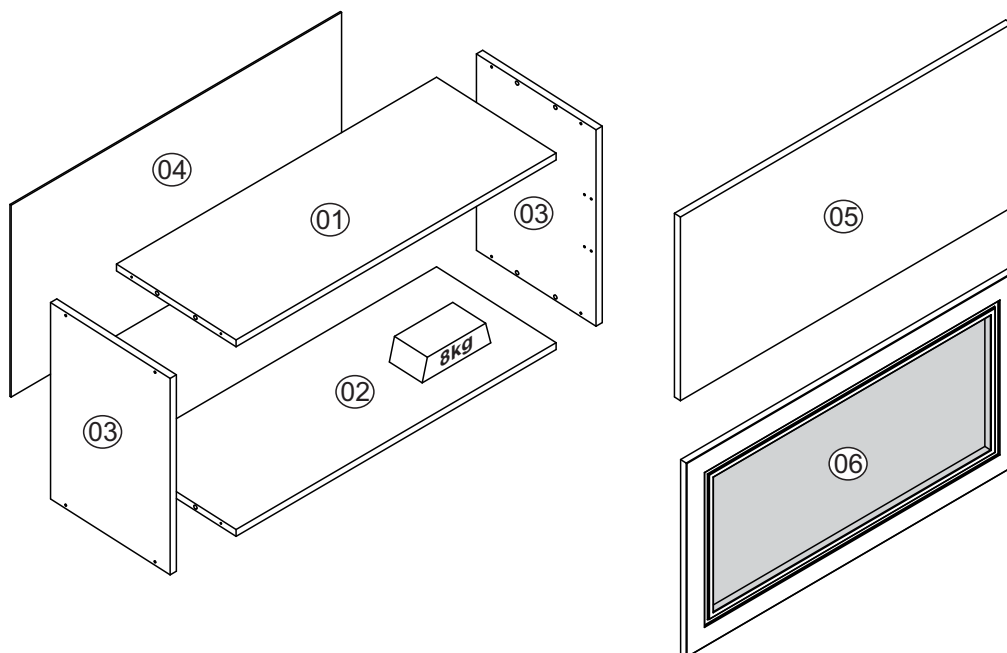
8235



8040



8240



LISTA DE PEÇAS/RELACIÓN PIEZAS/PART LIST

8035

8235

| Nº | Código Code | Descrição/Descripción/Description | Dimensão (mm) Dimensiones (mm) Measures (mm) | Qtde. Cantidad Quantity |
|----|-------------|-----------------------------------|--|-------------------------------|
| 01 | 803501 | Tampo/Tapa/Top | 770 x 300 x 15 | 01 |
| 02 | 802501 | Base/Base/Base | 770 x 300 x 15 | 01 |
| 03 | 803503 | Lateral/Side/Lateral | 332 x 300 x 15 | 02 |
| 04 | 800504 | Costa/Revés/Back | 795 x 327 x 03 | 01 |
| 05 | 803505 | Porta/Puerta/Door (Ref. 8035) | 797 x 305 x 15 | 01 |
| 06 | Q01310 | Porta/Puerta/Door (Ref. 8235) | 797 x 328 x 15 | 01 |


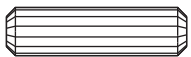


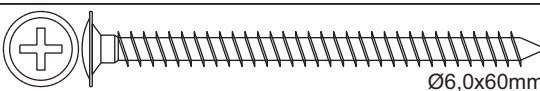
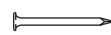

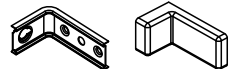






LISTA DE PEÇAS/RELACIÓN PIEZAS/PART LIST

8040

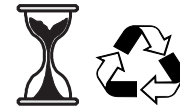
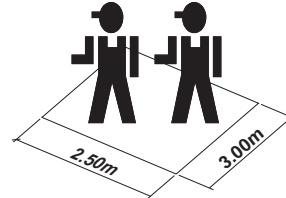
8240

| Nº | Código Code | Descrição/Descripción/Description | Dimensão (mm) Dimensiones (mm) Measures (mm) | Qtde. Cantidad Quantity |
|----|-------------|-----------------------------------|--|-------------------------------|
| 01 | 803501 | Tampo/Tapa/Top | 770 x 300 x 15 | 01 |
| 02 | 802501 | Base/Base/Base | 770 x 300 x 15 | 01 |
| 03 | 804001 | Lateral/Side/Lateral | 430 x 300 x 15 | 02 |
| 04 | 804003 | Costa/Revés/Back | 795 x 420 x 03 | 01 |
| 05 | 804004 | Porta/Puerta/Door (Ref. 8040) | 797 x 402 x 15 | 01 |
| 06 | Q01311 | Porta/Puerta/Door (Ref. 8240) | 797 x 425 x 15 | 01 |

FERRAGENS/HERRAJES/HARDWARE

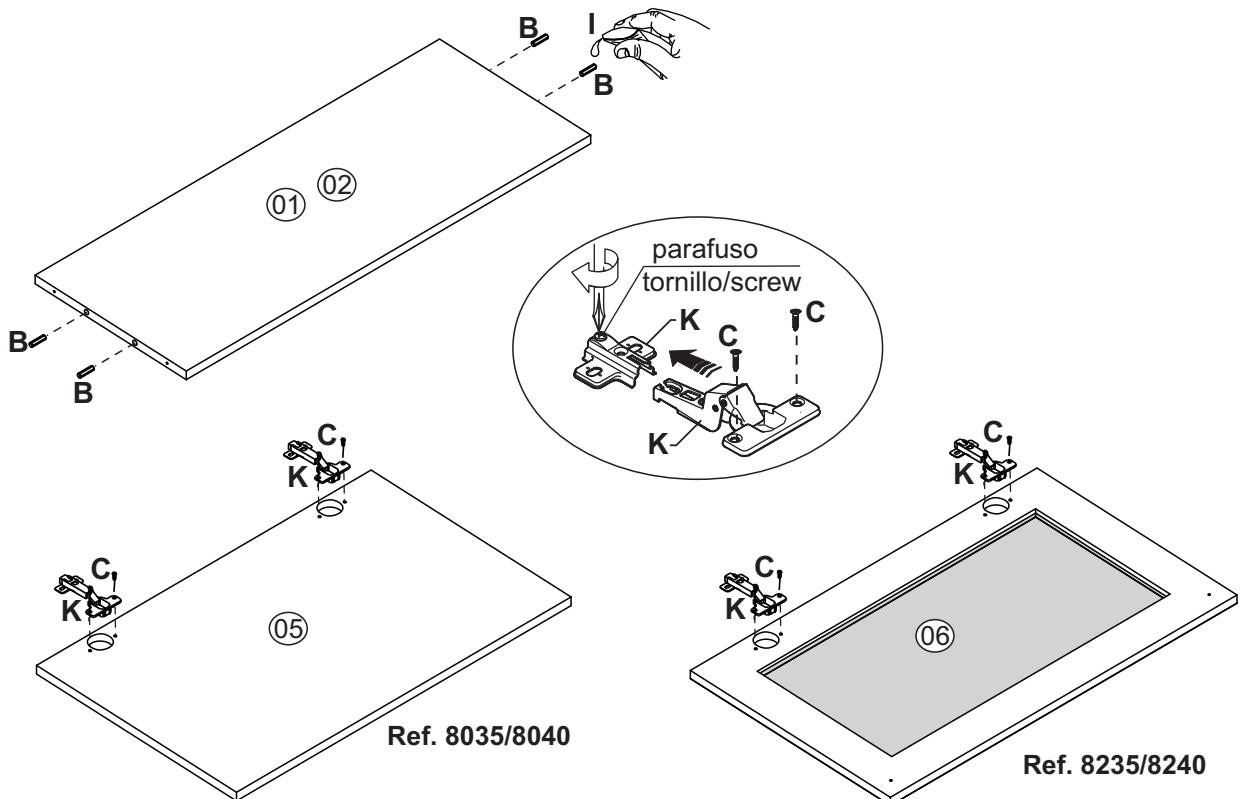
| | | | |
|---|---|---|----|
| A |  | Ø4,0x40mm | 08 |
| B |  | Cavilha/Tarugo/Dowel Ø8x30mm | 08 |
| C |  | Ø3,5x14mm | 27 |
| D |  | Ø3,0x25mm | 02 |
| E |  | Ø6,0x60mm | 04 |
| F |  | Prego/Clavo/Nail 10x10 | 20 |
| G |  | Bucha/Cojinete/Bush 8mm | 04 |
| H |  | Suporte parede Soporte pared Wall support | 04 |
| I |  | Sache cola/Pegamento/Glue | 01 |
| J |  | Pistão a gás/Pistón de gás/Piston | 01 |
| K |  | Dobradiça/Bisagra/Hinge 35mm | 02 |
| L |  | Tapa furo/Tapa agujero/Hole sticker 12mm | 16 |
| M |  | Puxador perfil/Tirador/Handle 797mm Ref. 8035/8040 | 01 |
| N |  | Puxador/Tirador/Handle Ref. 8235/8240 | 01 |

FERRAMENTAS NECESSÁRIAS

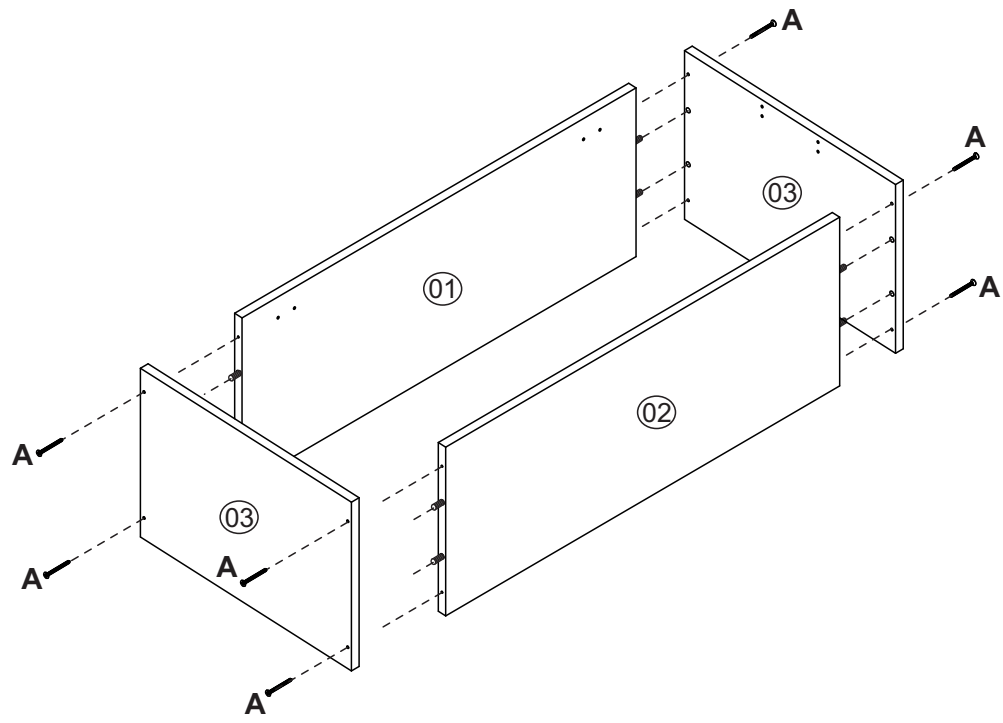


60 min

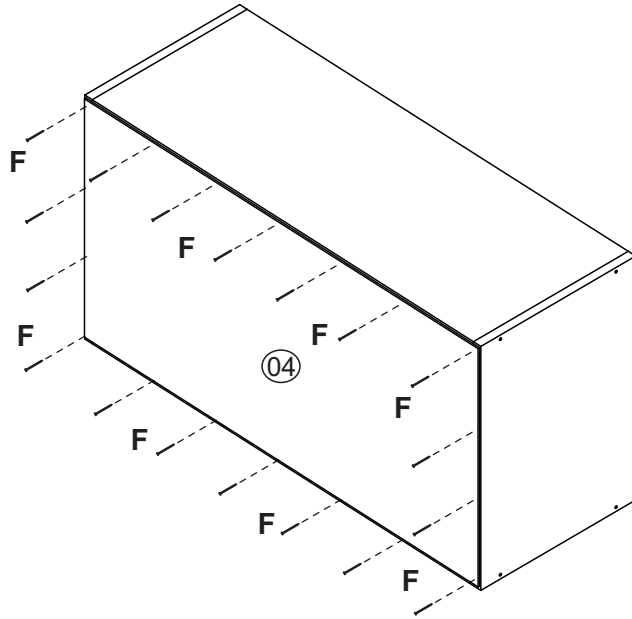
1



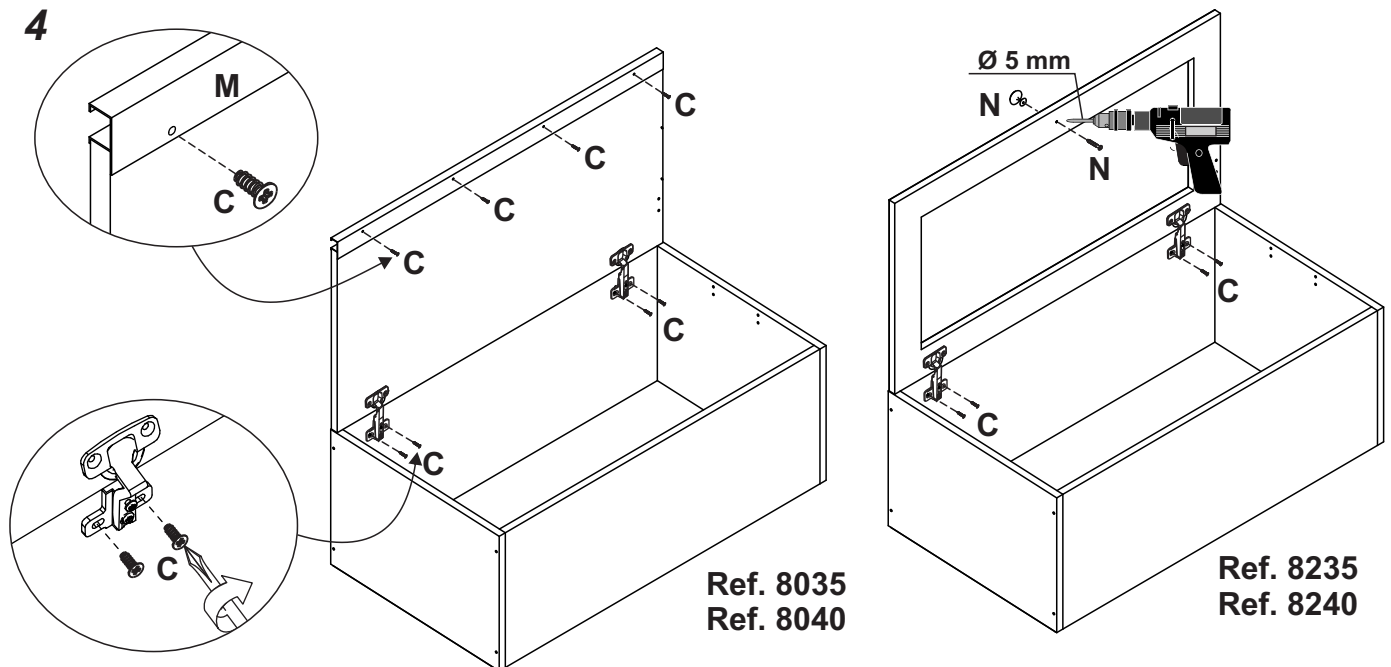
2



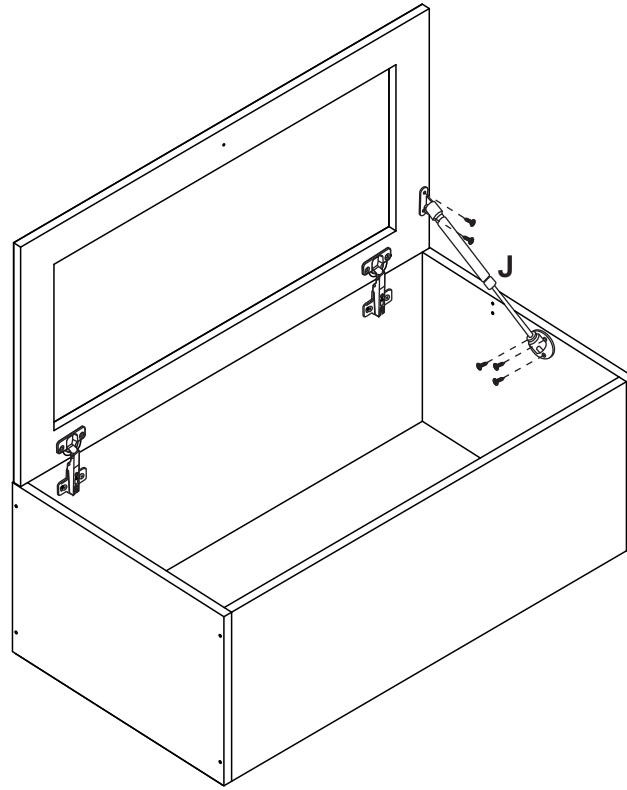
3



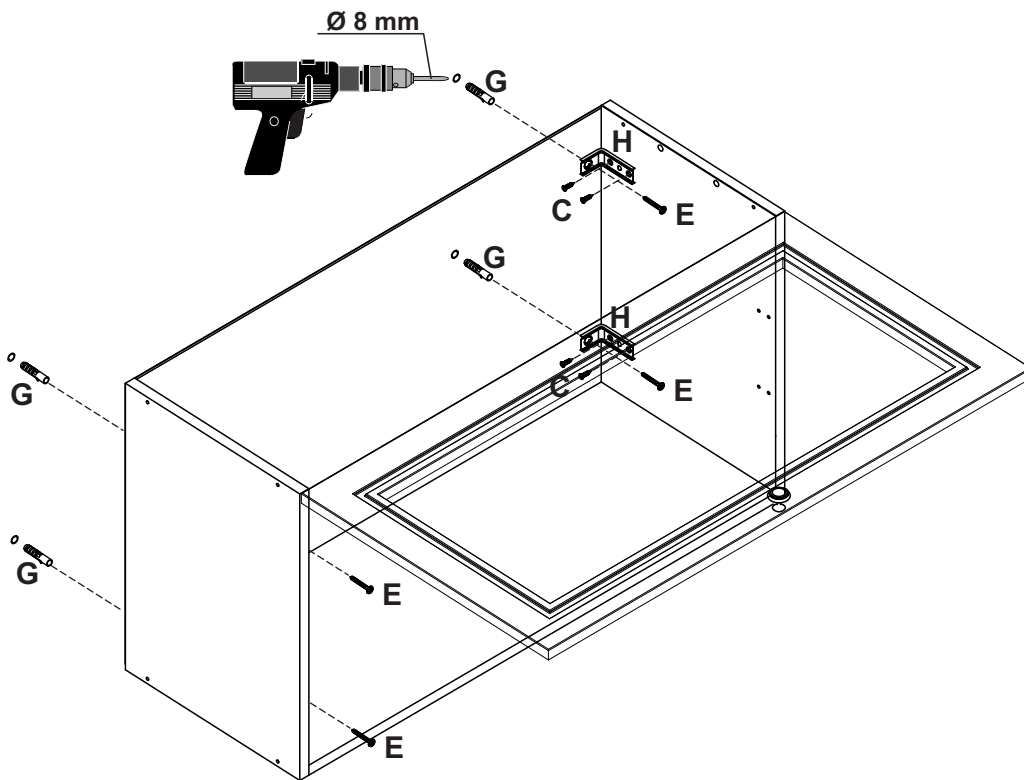
4

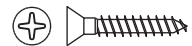


5



6



D 
Ø3,0x25mm
União de módulos
Unión de módulos
Union of modules

