
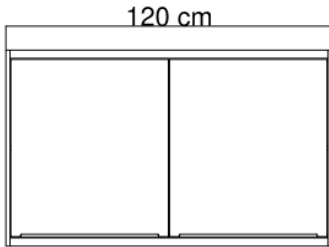
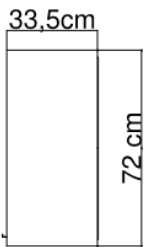
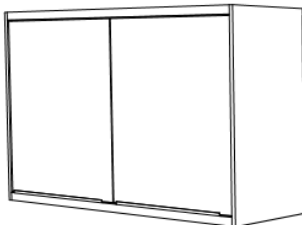


## PH-3045 AÉREO 2 PORTAS 120CM

	Peso (kg)	Medidas (cm)	Cubagem (m³)
Aéreo 2P	23	L120 x A72 x P33,5	0,07

			
---	---	--	---

<b>Características</b>	Aéreo 120 cm duas portas, com prateleira central
<b>Puxador</b>	Alumínio champanhe.
<b>Estrutura</b>	Caixa em MDF 15mm, fixação com Minifix, cavilhas e parafusos.
<b>Porta</b>	Em chapa BP MDF15 mm com acabamento.
<b>Cores</b>	Consultar tabela de cores com departamento comercial.
<b>Embalagem</b>	Caixa de papelão 4mm com encabeçamento de isopor 25mm.
<b>Observações</b>	Aéreo 120 cm duas portas com opção de porta reflecta.