

PEÇAS NUMERADAS/ NUMBERED PARTS/
PIEZAS NUMERADAS
EX: 1915X-X 05 (peça/ piece/ pieza number)

DIMENSÕES DO PRODUTO / PRODUCT DIMENSIONS / DIMENSIONS PRODUCT - WxDxH / LxDxA - 400 X 377 X 642 MM

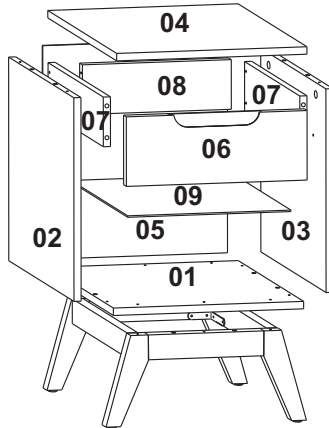
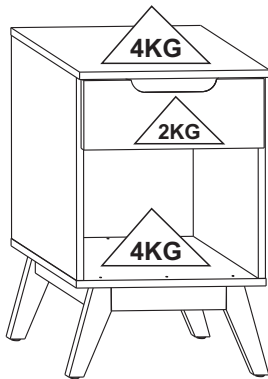
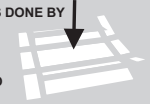
Ferramentas necessárias / Necessary tools / Herramientas Necesarias
(não fornecidas) (not provided) (No proporcionadas)



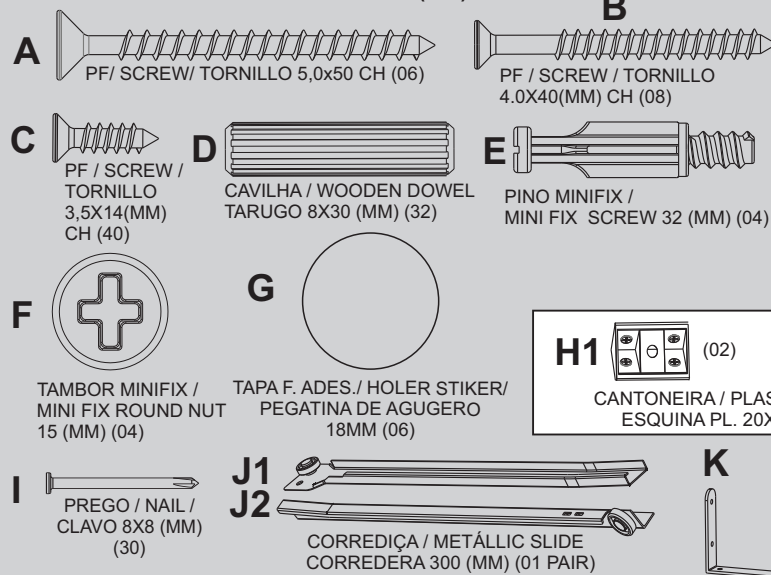
MONTAR O PRODUTO SOBRE A EMBALAGEM, EVITANDO DANOS NA PINTURA. ACONSELHAMOS QUE A MONTAGEM DO PRODUTO SEJA POR UM PROFISSIONAL.

SETUP THE PRODUCT ON TOP OF THE PACKAGING, AVOIDING DAMAGE TO THE PAINT. WE RECOMMEND THAT THE INSTALLATION IS DONE BY A PROFESSIONAL.

MONTAR EL PRODUCTO EN EL PAQUETE, EVITAR LESIONES EN PINTURA. AVISAMOS QUE EL MONTAJE DEL PRODUCTO SEA UN PROFESIONAL.

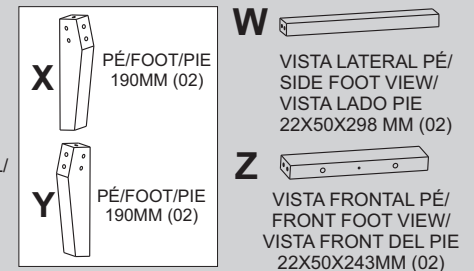


MEDIDA UTILIZADA EM MM / UNIT MEASURE USED IS MILLIMETERS (MM)



ATENÇÃO / ATTENTION / ATENCION
Nunca utilizar óleos, lustra móveis, produtos abrasivos, saponáceos, esponja de aço e outros.
Never use oils, furniture polish, abrasive products, soaps, steel sponge and others.
Nunca use aceites, pulimentos, abrasivos, jabones, esponja de acero y otros.

CUIDADOS ESPECIAIS/ SPECIAL CARE/ CUIDADOS ESPECIALES
- Evitar expor o móvel ao sol, e em lugares úmidos.
- Limpar com flanela seca ou com pano levemente umedecido em água.
- Avoid exposing the furniture to the sun, and in damp places.
- Clean with dry flannel or lightly cloth moistened with water.
- Evite exponer los muebles al sol y en lugares húmedos.
- Limpiar con franela seca o un paño ligero, humedecido con agua.

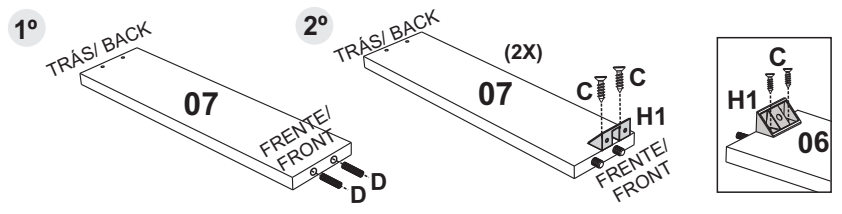


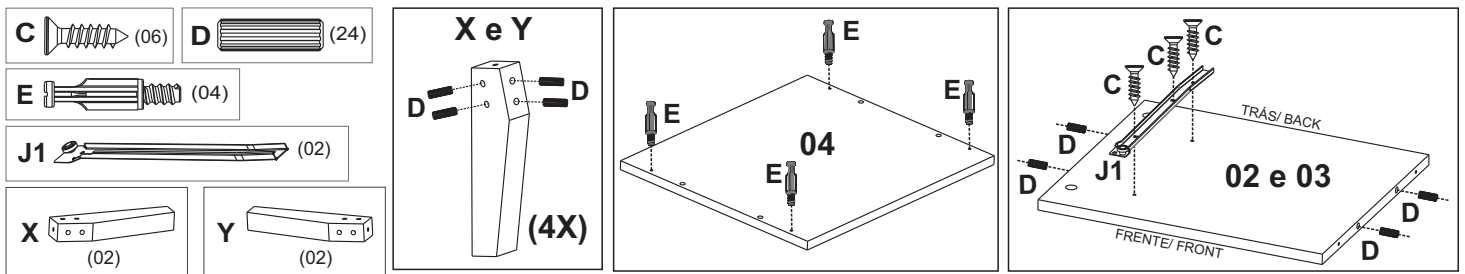
ITEM	DESCRIÇÃO DA PEÇAS / DESCRIPTION OF PARTS / UNIT MEASURE USED IS MILLIMETERS (MM)				CORES/ COLORS/ COLORES				
COD. CODE	Nº	NOME/NAME/NOMBRE	MEDIDAS / MEASURES (MM)	TIPO TYPE	QUANT AMOUNT CANTIDAD	CONHAQUE	BRANCO WHITE BLANCO	OFF WHITE	PRETO BLACK NEGRO
16800	1	BASE	400X355X15	MDP	01	01/02	01/05		01/07
16802	2	LATERAL ESQUERDA. / LEFT SIDE/ LADO IZQUIERDO	410X354X15	MDP	01	02/02	02/05		02/07
16801	3	LATERAL DIREITA. / RIGHT SIDE/ LADO REDECHO	410X354X15	MDP	01	03/02	03/05		03/07
16803	4	TAMPO / TOP	400X374X15	MDP	01	04/02	04/05		04/07
16087	5	FUNDO TRÁS / BACK / TRASEIRO	430X388X3	MDP	01	05/02	05/05		05/07
16804	6	FRENTE GAV. / DRAWER FRONT/ FRENTE DEL CAJÓN	386X140X15	MDF	01		06/05	06/06	06/07
16805	7	LAT.GAV.ESQ.DIR/LEFT/RIGHT DRAW. SIDE/LAD. CAJ.IZQ.DER.	300X100X15	MDP	02		07/05	07/06	07/07
16806	8	CONT. FRENTE. GAV./FRONT AGAINST DRAWER	313X100X15	MDP	01		08/05	08/06	08/07
16808	9	FUNDO GAV. / DRAWER BACKGROUND/ FONDO CAJÓN	343X308X3	MDP	01		09/05	09/06	09/07
15704	A	PF/ Screw / Tornillo 5,0x50 CH			06				
438	B	PF. / Screw / Tornillo 4,0x40(MM) CH			08				
986	C	PF./ Screw / Tornillo 3,5x14(MM) CRR			40				
137	D	Cavilha / Wooden Dowel / Tarugo 8x30(MM)			32				
532	E	Pino Minifix / Minifix Screw 32(MM)			04				
508	F	Tambor Minifix / Minifix Round Nut 15(MM)			04				
12897						MÓGNO			
12734	G	Tapa Furo Adesivo/ Holer Stiker/ Pegatina de Agugero 18 (MM)			06		BRANCO		
13363								PRETO	
13877									GELO
15175	H	Cantoneira PL/Plast. corner with lid / Esquina PL. 20X20X42(MM)			02		CINZA	CINZA	CINZA
248	I	Prego / Nail / Clavo 8x8(MM)			30				
139	J	Corred./Metallic Slid 350(MM) (01 Pair)			01				
17498	K	Cantoneira Metal/ Metal corner/ Esquina del metal 60X60X2 MM			04				
15574	W	Vista p/Pé Pinus Lateral/ Side Foot View/ Vista Lado del pie- 22X50X298MM			02	MÓGNO	MÓGNO	MÓGNO	MÓGNO
15577	X	Pé Pinus CHASSI-Lado X / Chassis foot-side X / Pie del chasis- lado X-190MM			02	MÓGNO	MÓGNO	MÓGNO	MÓGNO
15578	Y	Pé Pinus CHASSI-Lado Y / Chassis foot-side Y / Pie del chasis-lado Y- 190MM			02	MÓGNO	MÓGNO	MÓGNO	MÓGNO
15573	Z	Vista p/Pé Pinus Frontal/ Front Foot View/ Vista Front del pie-22X50X243MM			02	MÓGNO	MÓGNO	MÓGNO	MÓGNO
		Certif. de Garant./ Warranty Certif.			01				

PREPARAÇÃO DE PEÇAS/ PARTS PREPARATION / PREPARACION DE PIEZAS

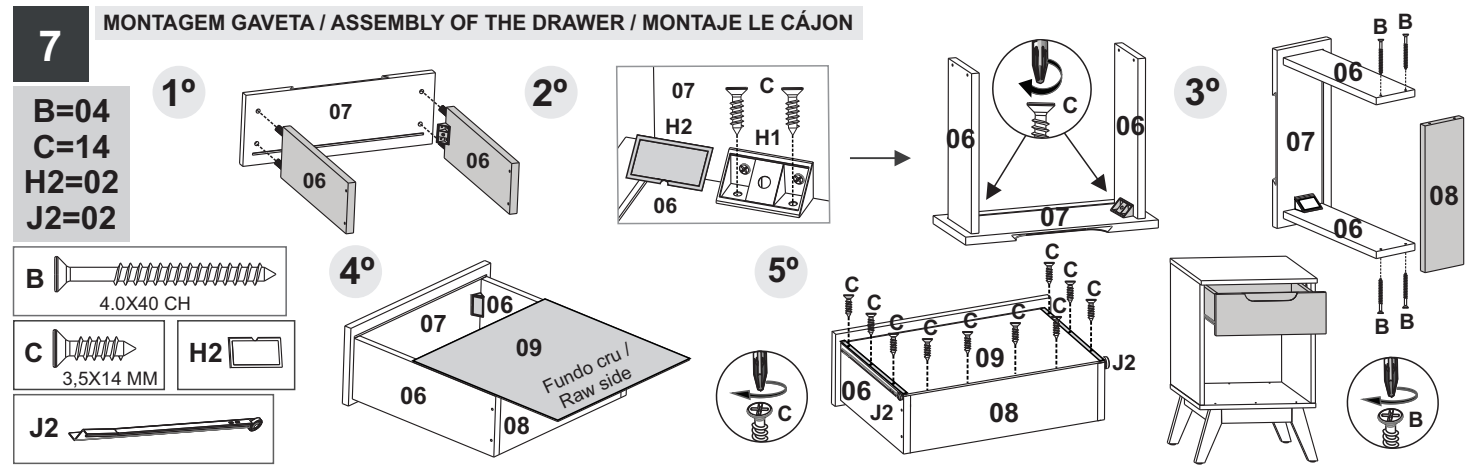
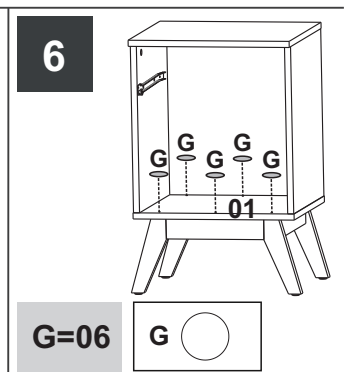
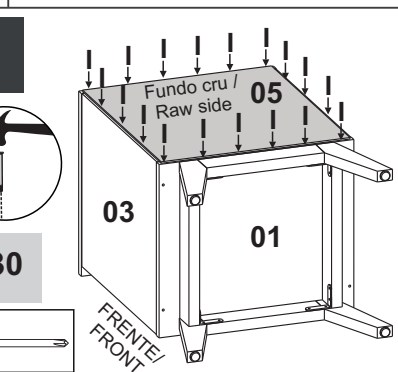
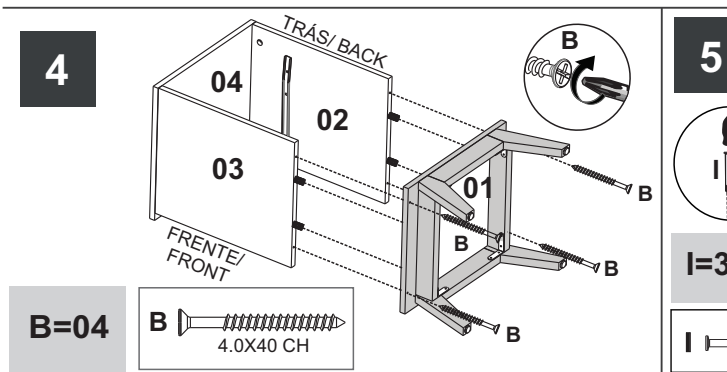
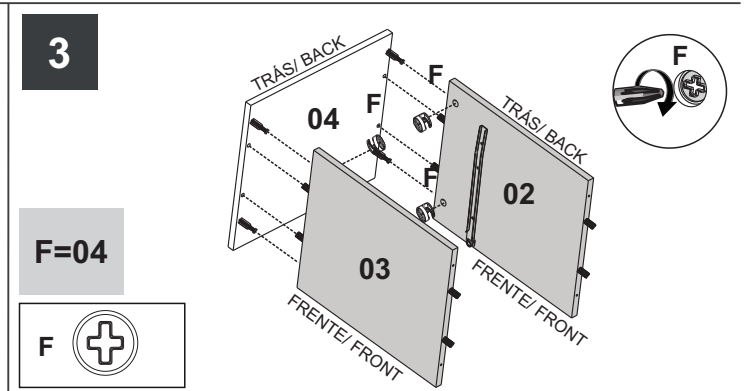
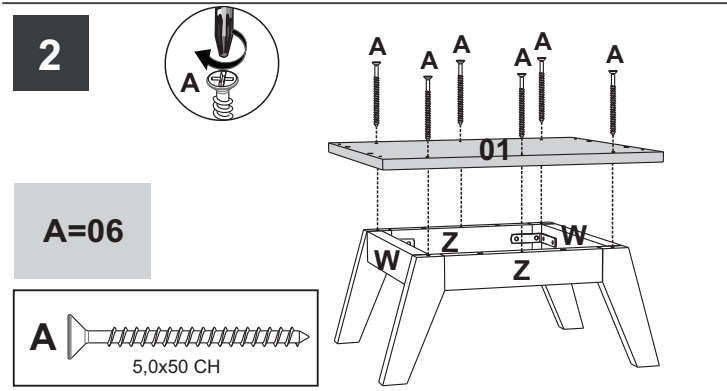
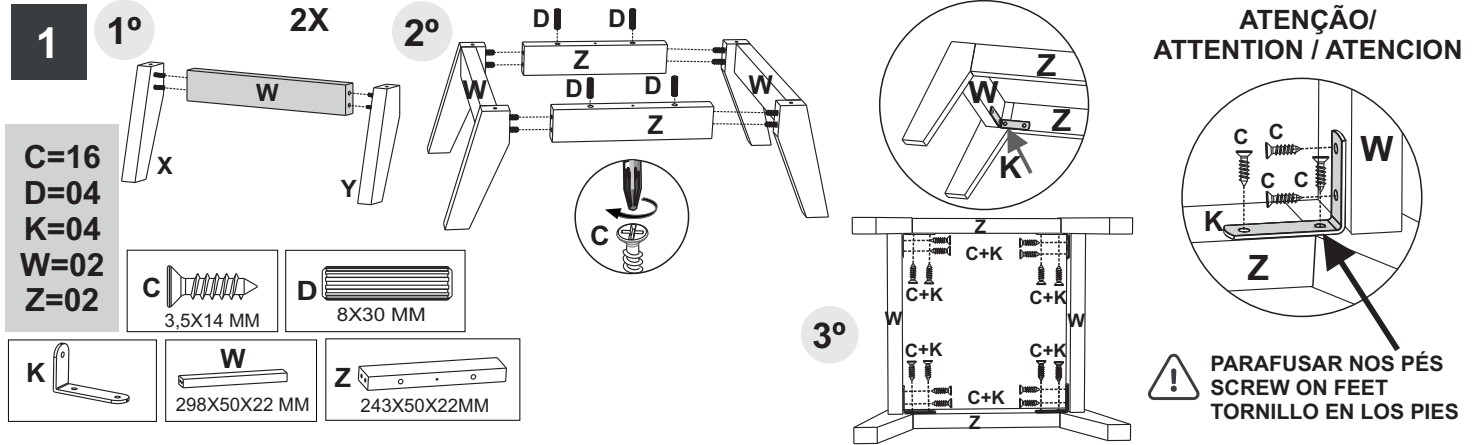


Parafusar as cantoneiras entre as cavilhas.
Screw the plastic corner between the wooden dowel.
Atornillar las esquinas entre las tarugos.





Obs: As peças pintadas nos passos são apenas ilustrativas. / The parts painted in the steps are illustrative only. / Las partes pintadas en los pasos son solo ilustrativas.



NOTA / NOTE
 Não nos responsabilizamos por acidentes, se a instalação do móvel não estiver com os procedimentos deste Manual e não for realizado por pessoa habilitada.
 We are not responsible for accidents if the installation of the furniture is not in accordance with the procedures in this Manual and is not carried out by a qualified person.
 No nos hacemos responsables de accidentes si la instalación de los muebles no se realiza de acuerdo con los procedimientos de este Manual y no es realizada por una persona calificada.