



Notas Especiais:

01 -Examine completamente todas as peças do móvel antes de começar o trabalho.

02 -Recomenda-se montar o móvel conforme este Manual de Montagem.

03 -É de responsabilidade do montador seguir as instruções do Manual de Montagem, que são fundamentais para garantir a estrutura do móvel.

04 -Para limpeza, utilizar somente pano úmido e sabão neutro.

Special notes:

01 -Check all parts of the unit thoroughly before starting work.

02 -It is recommended to assemble the furniture according to this Installation Manual.

03 -It is the responsibility of the assembler to follow the instructions in the Assembly Manual, which are essential to ensure the structure of the furniture.

04 -For cleaning use only damp cloth and neutral soap.

Notas especiales:

01 -Examine completamente todas las piezas del mueble antes de iniciar el trabajo.

02 -Se recomienda montar el mueble conforme el Manual de Ensamblaje.

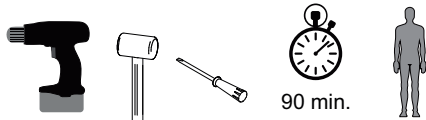
03 -Es de responsabilidad del montador seguir las instrucciones del Manual de Ensamblaje, que son fundamentales para garantizar la estructura del mueble.

04 -Para limpieza solamente usar trapo húmedo y jabón neutro.

Guarante certificate:

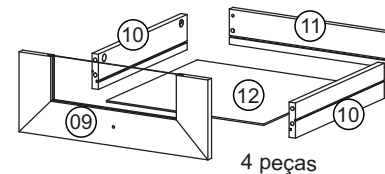
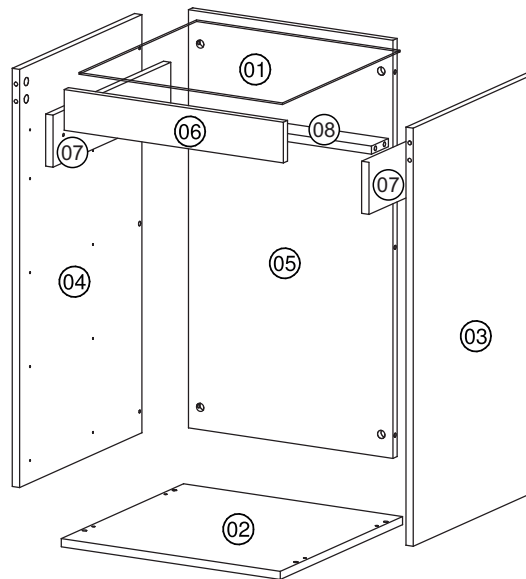
The guarantee of products manufactured by Móveis Videira LTDA covers any defects / manufacturing defects, within the period established by the Consumer Protection Code, in its Article 26, II, which provides for a legal guarantee of ninety (90) days.

Ferramentas | Tools | Herramientas



Lista de Peças / List of pieces / Lista de piezas

Cód	DESCRIÇÃO	DESCRIPTION	DESCRIPCION	QTD	RAW MATERIAL	DIMENSION
01	Tampo Vidro	Glass Top	Tapa de Vidrio	1	Vidro 4mm	418x418x4
02	Base	Base	Base	1	MDP 15mm	450x435x15
03	Lateral Direita	Right Side	Lateral Derecha	1	MDP 15mm	770x435x15
04	Lateral Esquerda	Left Side	Lateral Izquierda	1	MDP 15mm	770x435x15
05	Costa	Back	Revés	1	MDP 15mm	770x419x15
06	Travessa	Traverse	Traviesa	1	MDP 15mm	450x75x15
07	Suporte Lateral	Side Support	Soporte Lateral	2	MDP 15mm	419x96x15
08	Pilastra	Pillar	Pilastra	1	MDP 15mm	390x45x15
09	Frente Gaveta	Front Drawer	Frente Cajón	4	MDP 15mm	448x169x15
10	Lateral Gaveta	Side Drawer	Lateral Cajón	8	MDP 15mm	365x75x15
11	Costa Gaveta	Back Drawer	Costa Cajón	4	MDP 15mm	395x75x15
12	Fundo Gaveta	Bottom Drawer	Fondo Cajón	4	Chapa Dura 3mm	373x373x3



REF	DESCRIÇÃO	QTD
A	Cavilha 8 x 30mm	26
B	4,0 x 16mm CC	48
C	3,5 x 25mm CC	04
D	3,5 x 30mm CP	04
E	3,5 x 40mm CC	04
F	34 x 7mm Parafuso Minifix	24
G	15 x 12mm Tambor Minifix	24
H	24 x 24 x 26mm Puxador Ponto	04
I	350mm Corrediça Telescópica	04
J	Rodizio 70mm	04
L	365 x 365 x 51mm Divisor	01
M	365 x 365 x 51mm Divisor	01
N	365 x 365 x 51mm Divisor	01
O	Adesivo Tapa Furo	26

