

Pessoas necessárias
para a montagem



Tempo de montagem
aproximado



Grau de
dificuldade



Não utilizar químicos ou
abrasivos na limpeza



Não ter contato com
objetos cortantes



Pano úmido com água
seguido de pano seco

IMPORTANTE!

Respeitar os pesos máximos recomendados, considerando distribuição uniforme pela superfície das peças. Não expor o produto diretamente à luz solar e à umidade. GARANTIA: este produto tem garantia de 90 dias contra eventuais defeitos de fabricação, conforme Art. 26, inc. II do Código de Defesa do Consumidor. O direito à assistência técnica ou à substituição do produto ou de partes dele, dentro do período de garantia, é assegurado desde que observadas as instruções de montagem, instalação e conservação constantes deste manual e mediante a apresentação da Nota Fiscal de compra. O desgaste natural do móvel e problemas decorrentes de montagem incorreta e de uso inadequado não são cobertos pela garantia. A empresa se reserva o direito de modificar desenhos e especificações de seus produtos sem aviso prévio.

Ferramentas Recomendadas (Não inclusas e não fornecidas com o produto)



chave philips



parafusadeira



furadeira



broca copo
Ø45mm



nível

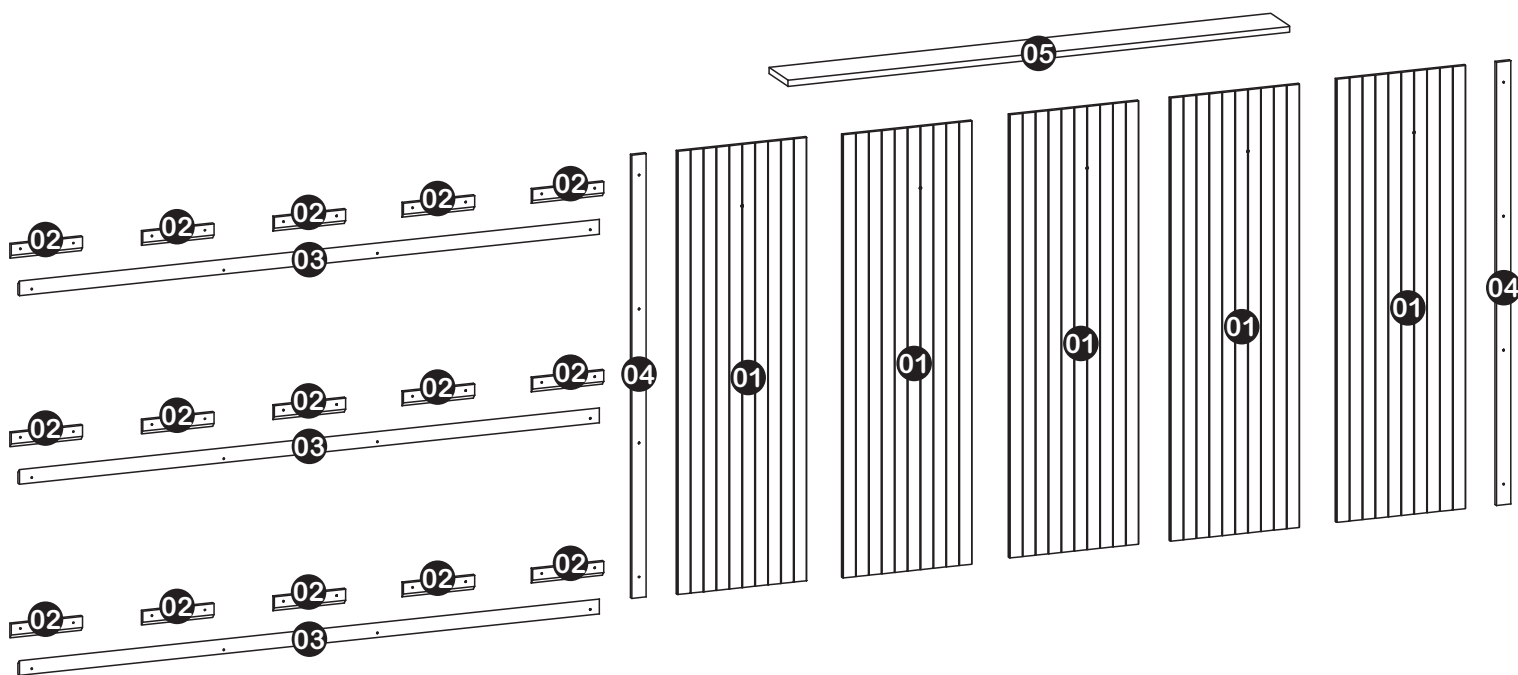


martelo



trena

Identificação de peças



Descrição de peças

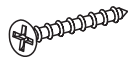
Descrição de peças	Dimensões	Quantidade
1 Painel Frisado	1800 x 544 x 15 mm	5
2 Travessa Chanfrada	300 x 60 x 15 mm	15
3 Travessa Chanfrada (parede)	1600 x 60 x 15 mm	3
4 Travessa Lateral	1800 x 60 x 15 mm	2
5 Prateleira	2050 x 200 x 25 mm	1

Acessórios para montagem

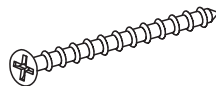
A 10 un.
Parafuso Ø4x14mm



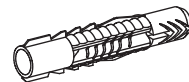
B 38 un.
Parafuso Ø4,5x25mm



C 12 un.
Parafuso Ø6x80mm



D 12 un.
Bucha Nylon Ø8x50mm



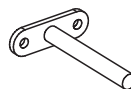
E 2 un.
Suporte p/
prateleira



F 2 un.
Conjunto Passa-fio



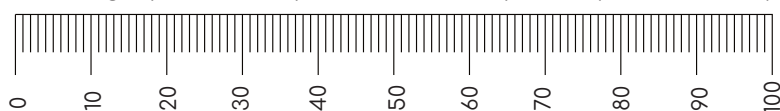
G 3 un.
Suporte Invisível
p/ Prateleira



H 5 un.
Sachê de cola

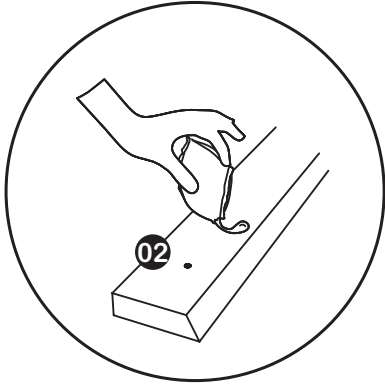


Usar a régua para medir os parafusos antes de aplicá-los (medidas em mm).

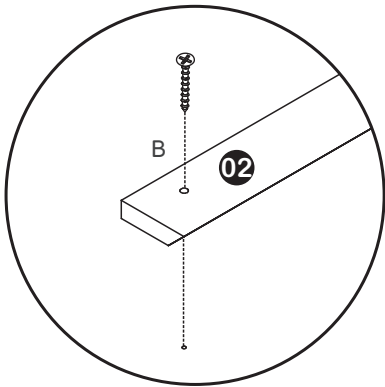


Passos para a montagem

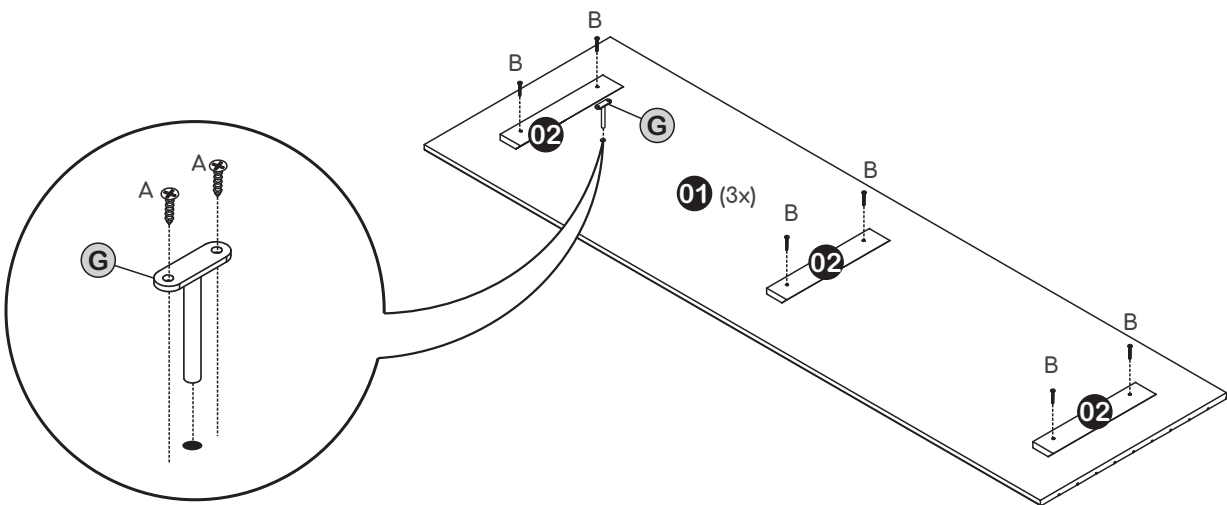
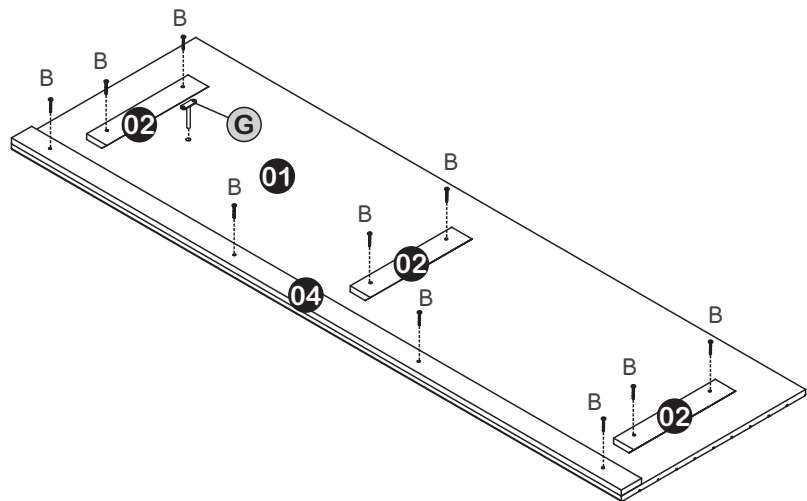
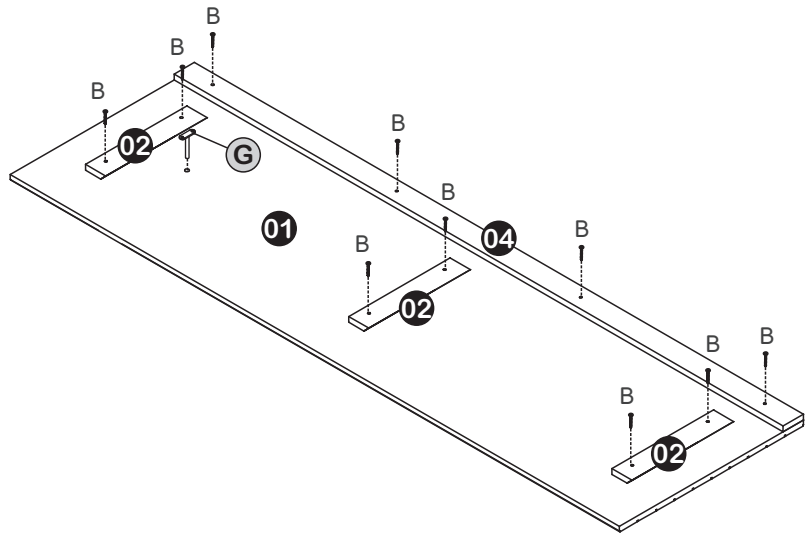
1



Utilizar Cola (H) em todas as Travessas (02).

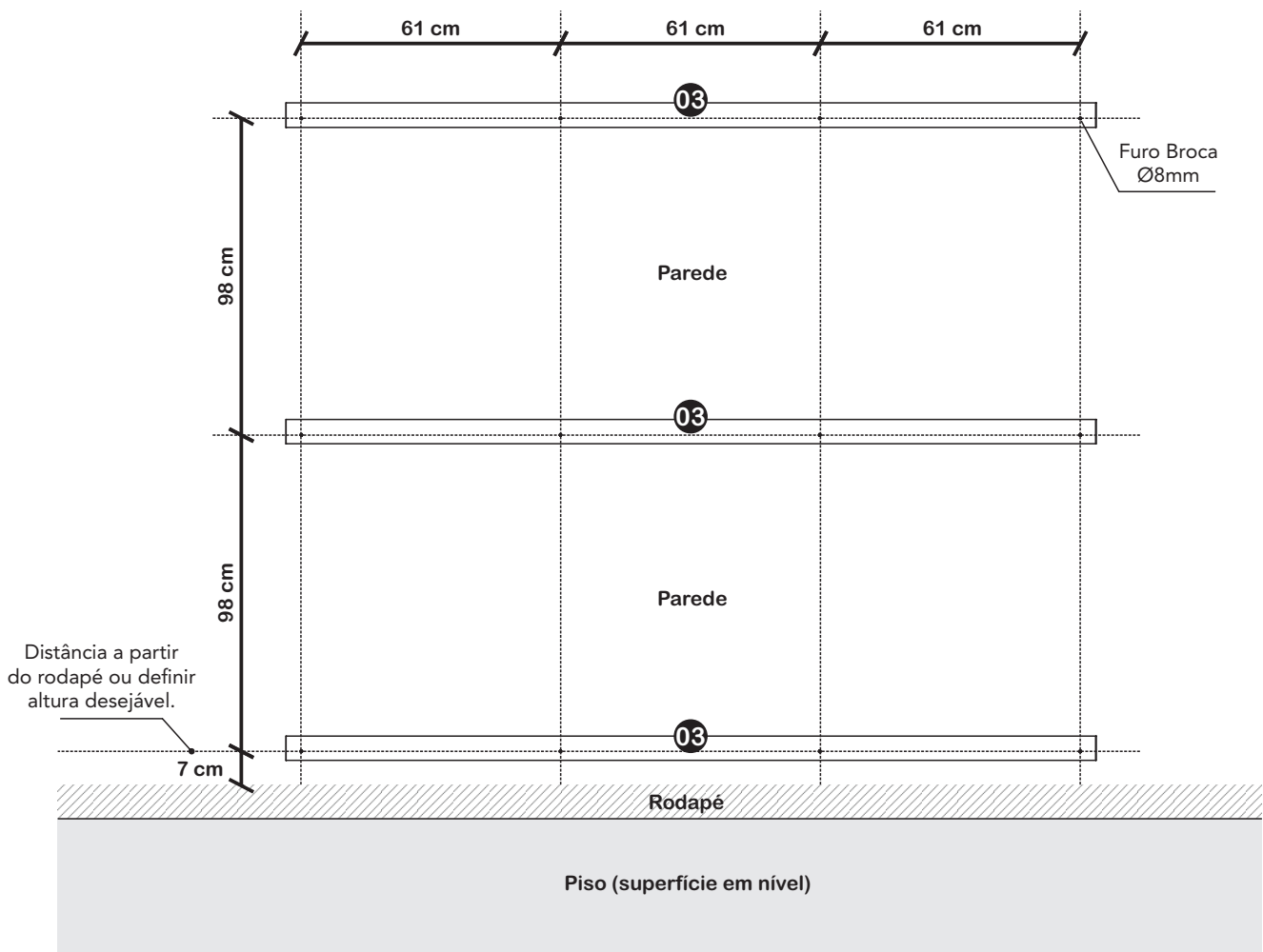
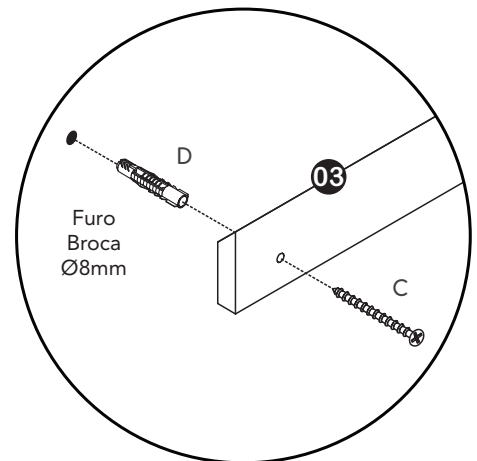


Face traseira dos painéis:
usar marcações para a
fixação das Travessas (02).



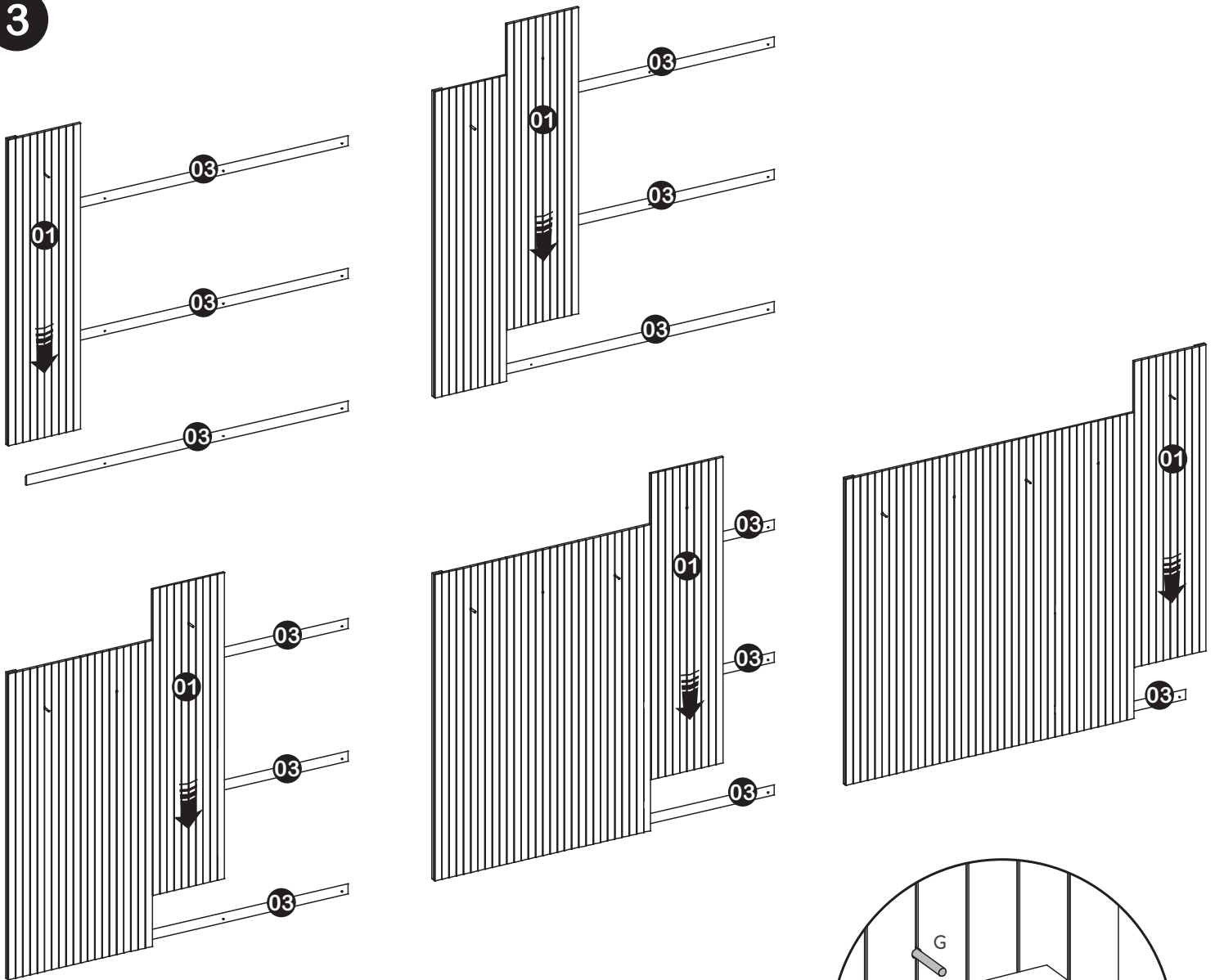
Passos para a montagem

2

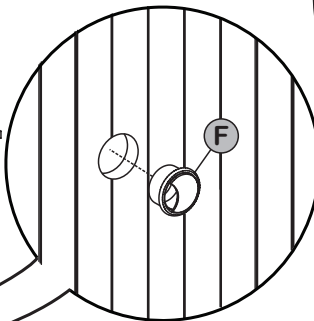
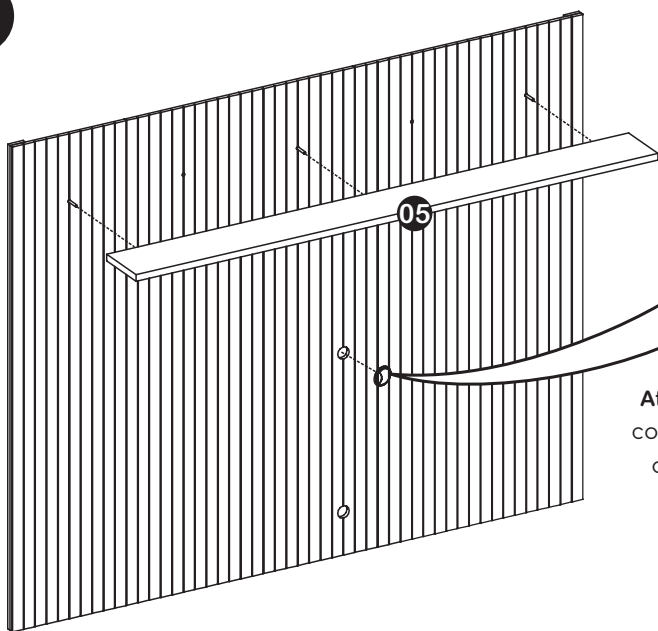


Passos para a montagem

3



4



Atenção! Caso seja necessário, com auxílio de uma broca copo, determinar onde será fixado o conjunto passa-fio (F).

