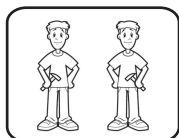


## **PRATELEIRA TURNER**

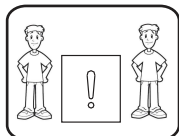
**Ref.: 325-0**

### **ATENÇÃO**

- 1 - Leia e observe atentamente toda a instrução antes de iniciar a montagem.
- 2 - A montagem do produto deverá ser feita em uma superfície limpa e plana.
- 3 - Os parafusos devem ser apertados periodicamente.
- 4 - Evitar contato com objetos cortantes.
- 5 - Evitar batidas.

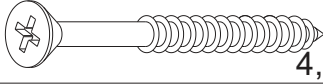
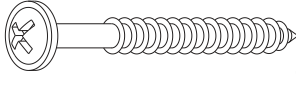


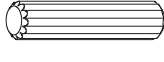



Montagem 2 pessoas

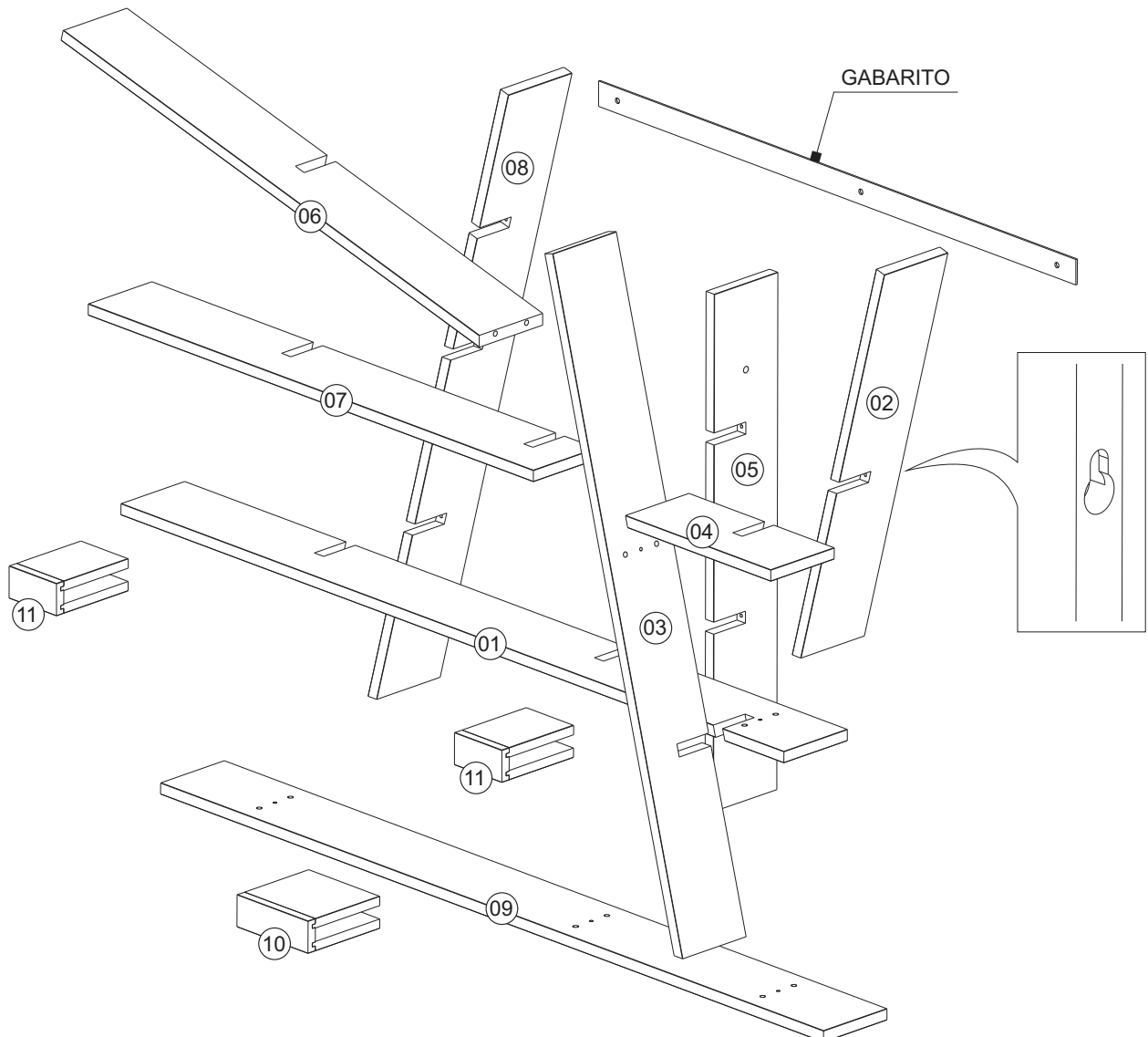


Manuseio das caixas em 2 pessoas

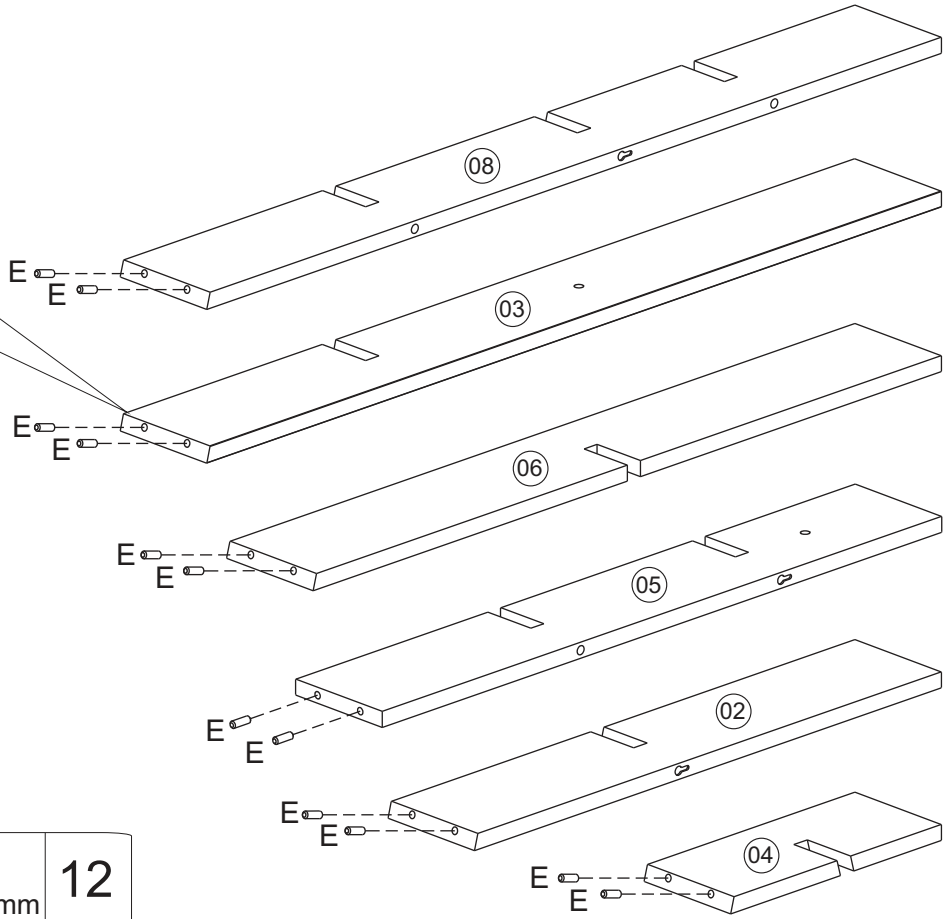
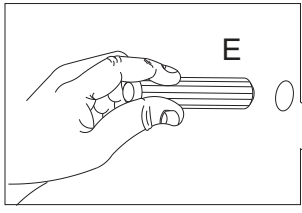
## FERRAGENS/ACESSÓRIOS

A	 4,0x50mm	07
B	 4,0x40mm	03
C	 8mm	03
D	 4,0x35mm	06
E	 8x25mm	12
F	 10mm	06

## PARTES DO PRODUTO

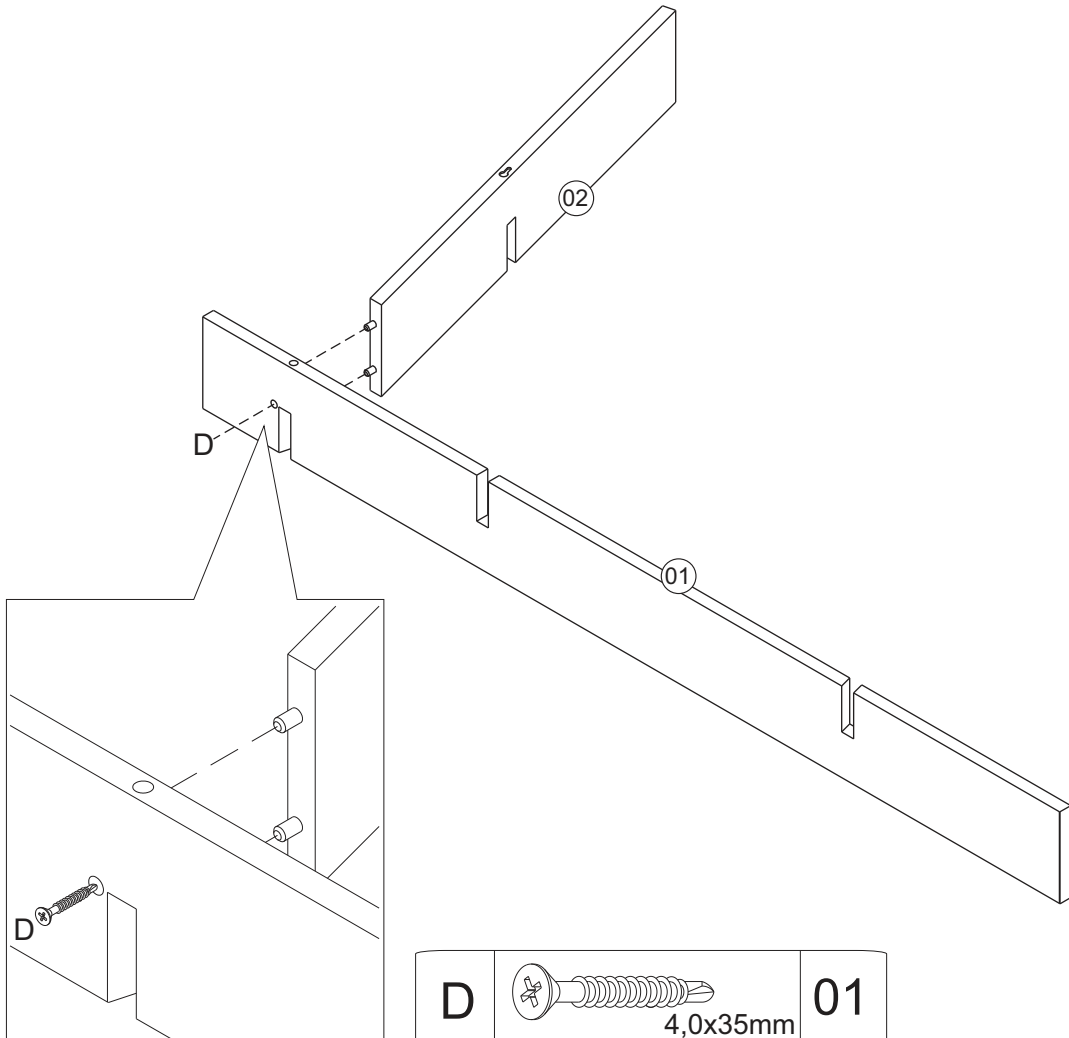


01



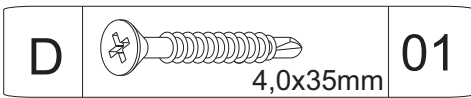
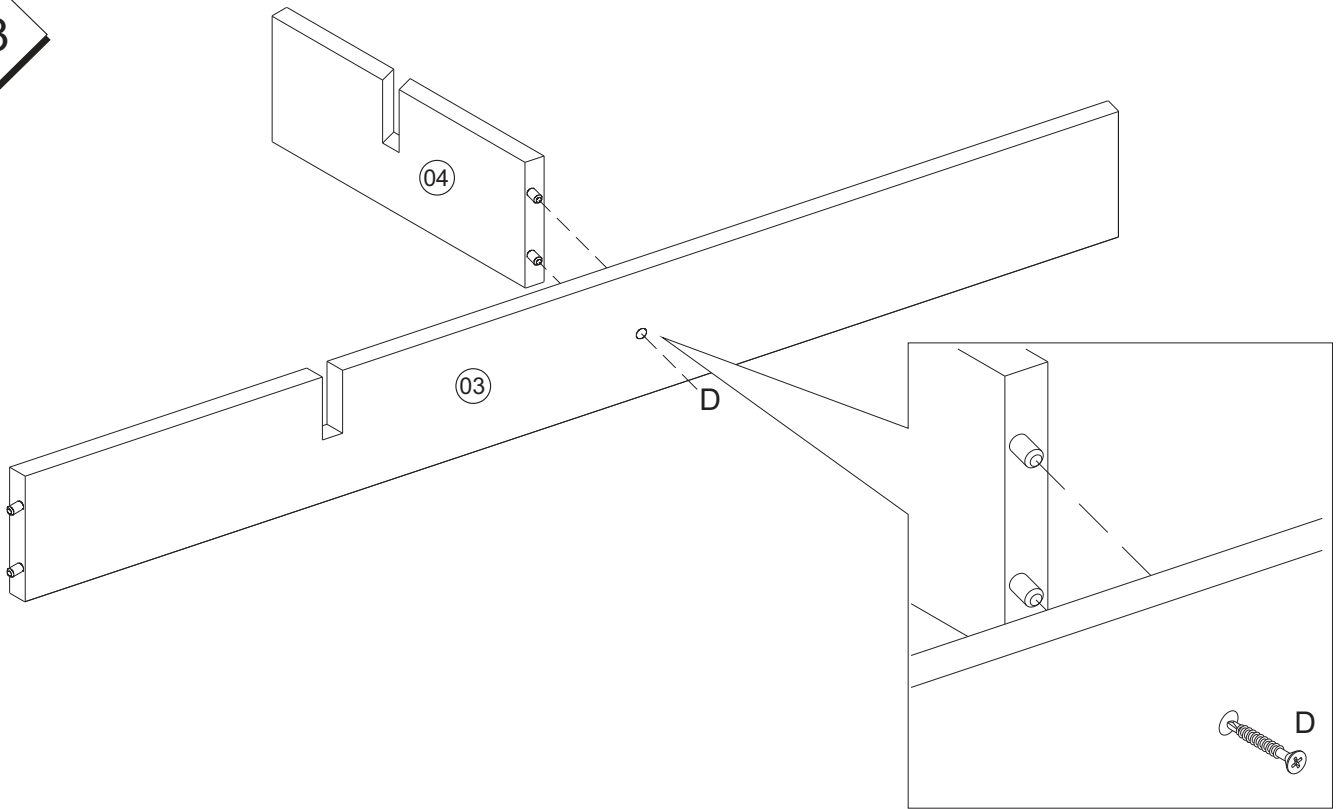
E		8x25mm	12
---	--	--------	----

02

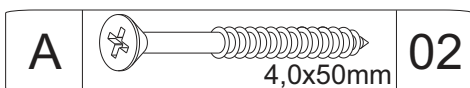
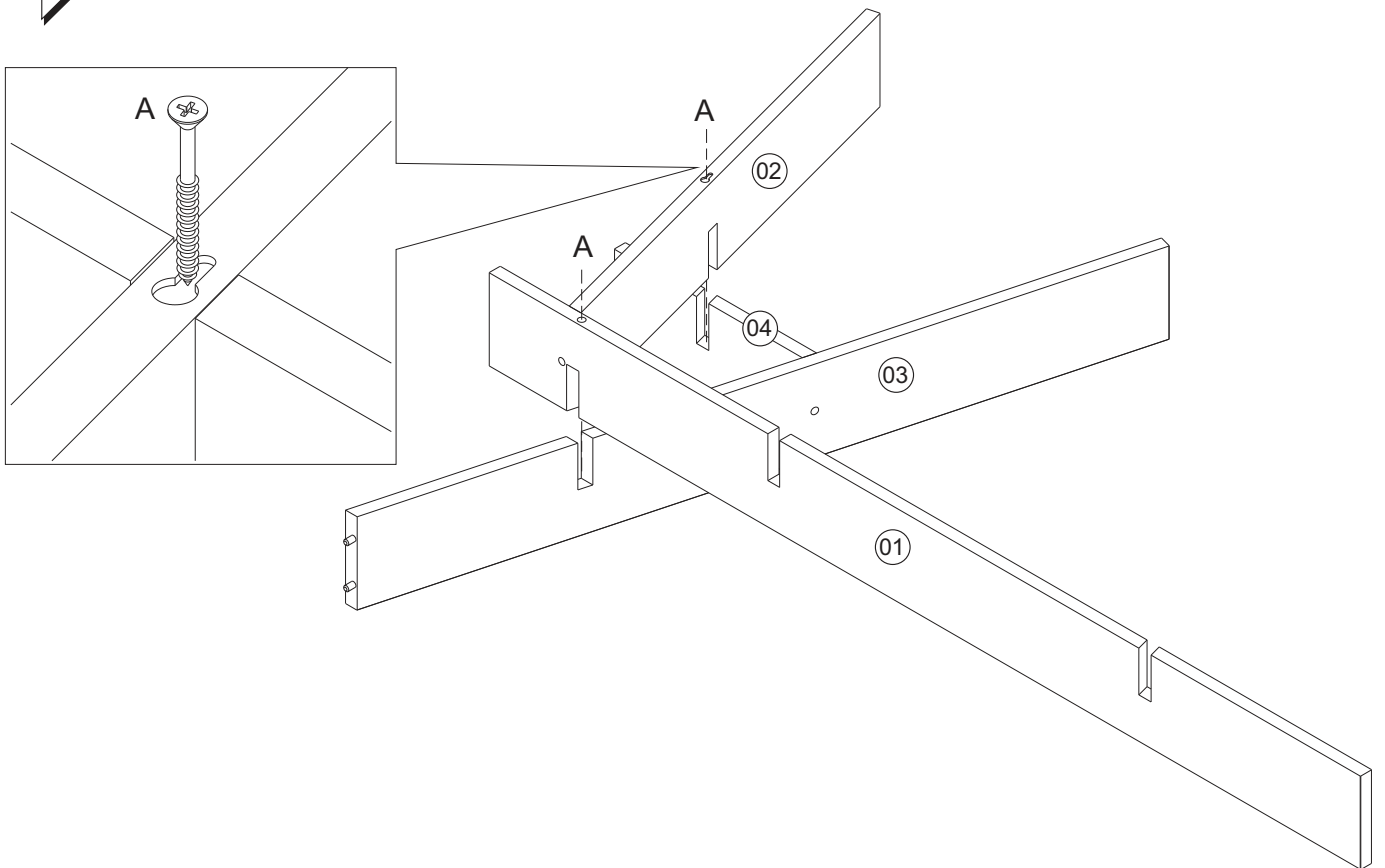


D		4,0x35mm	01
---	--	----------	----

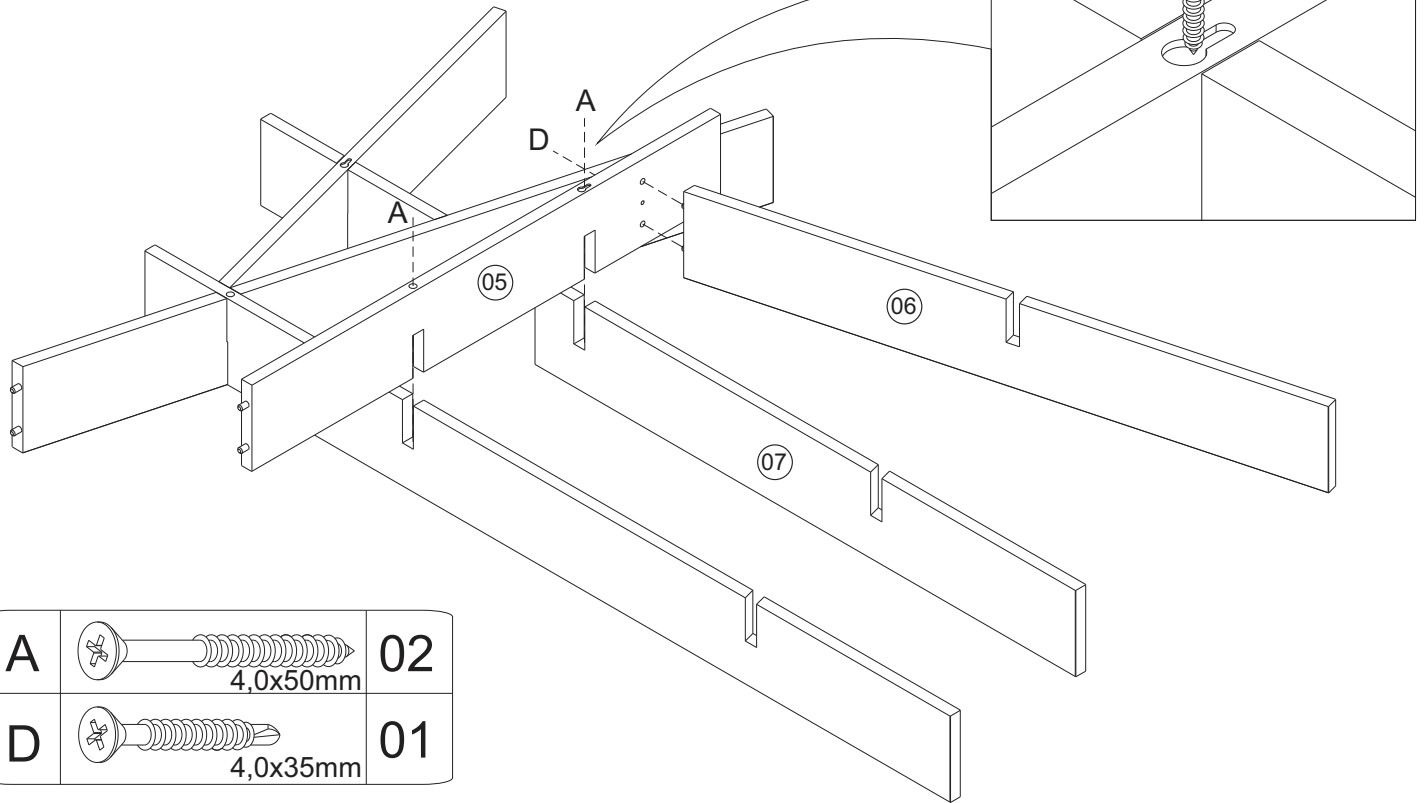
03



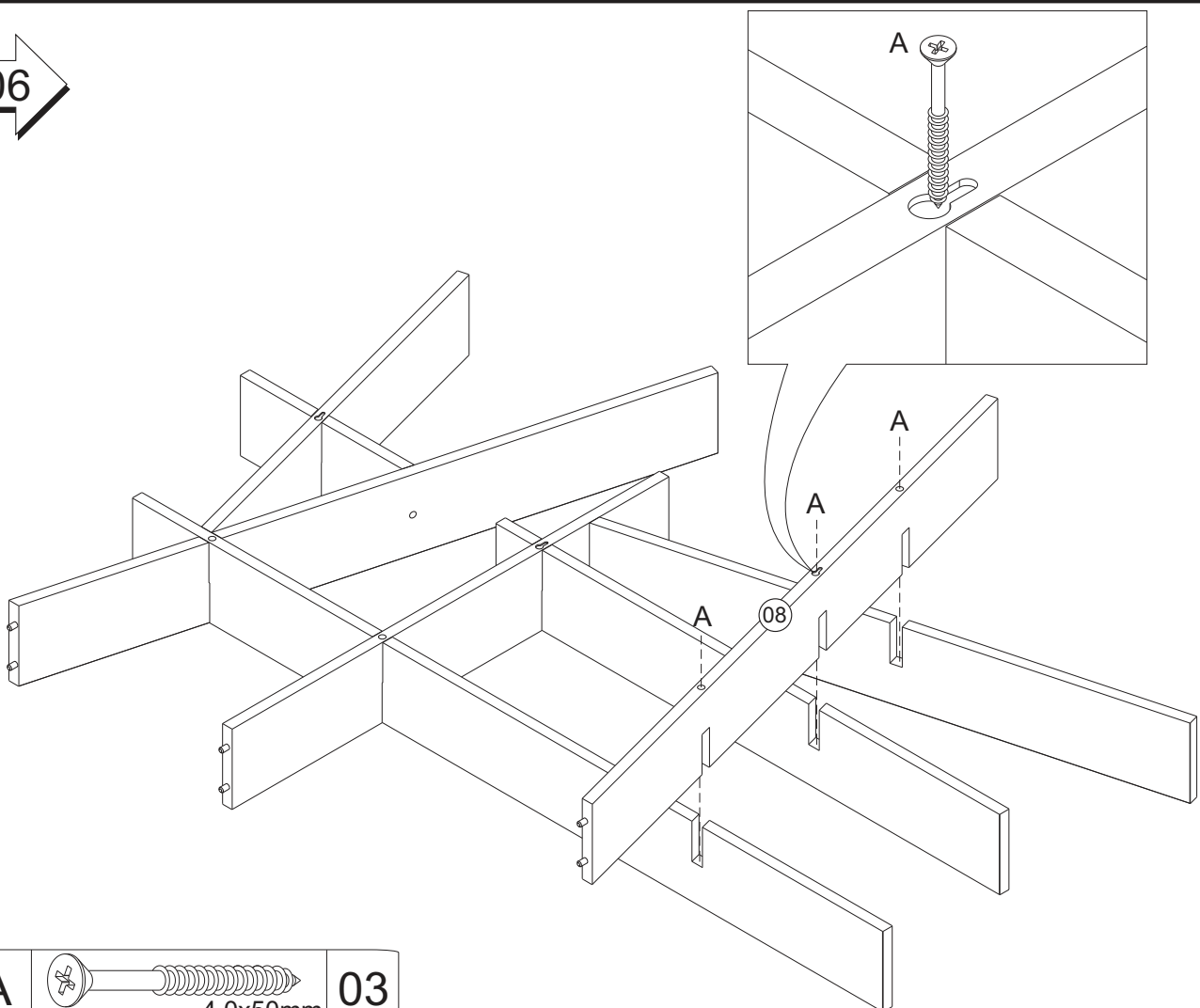
04



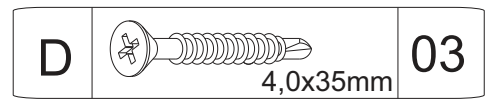
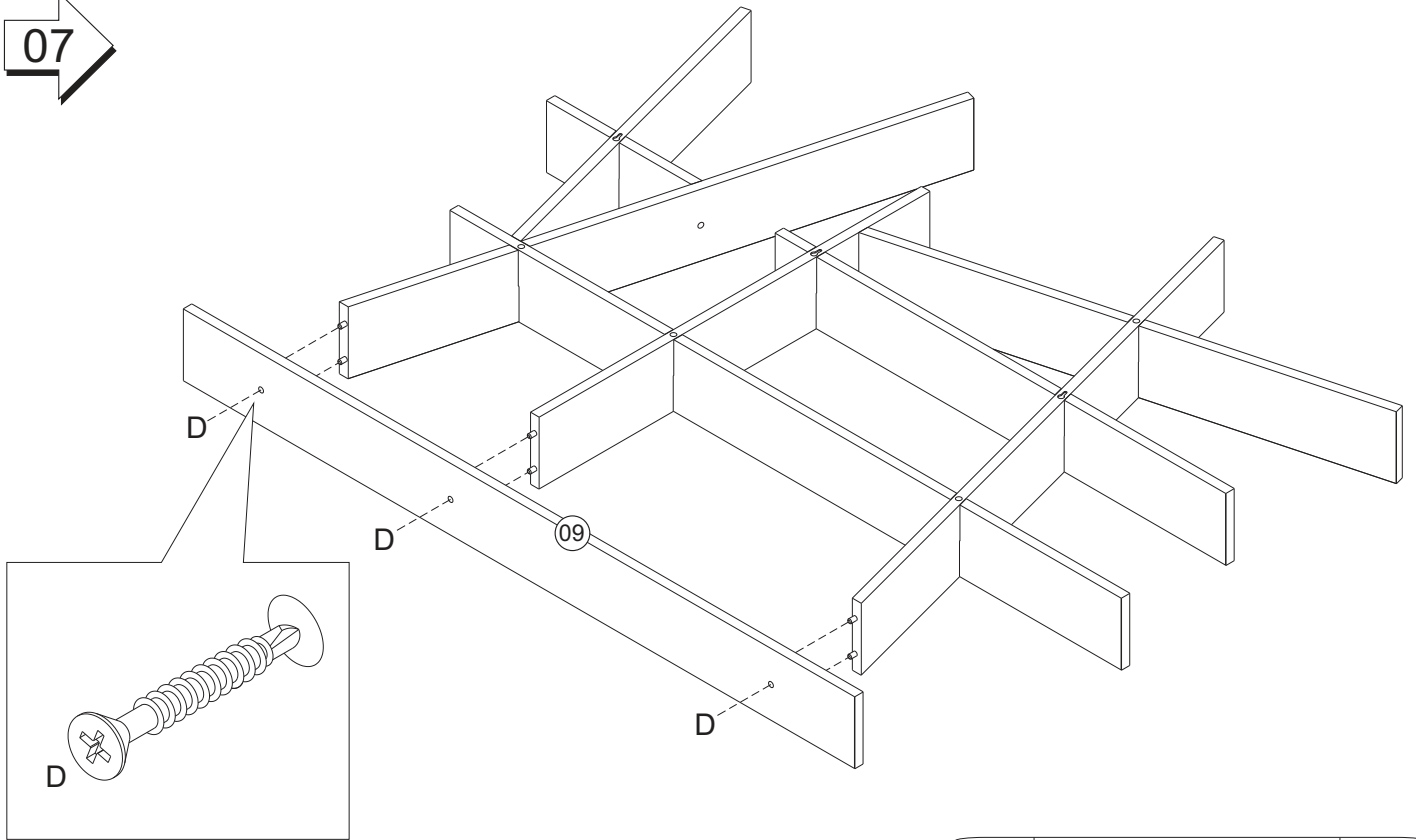
05



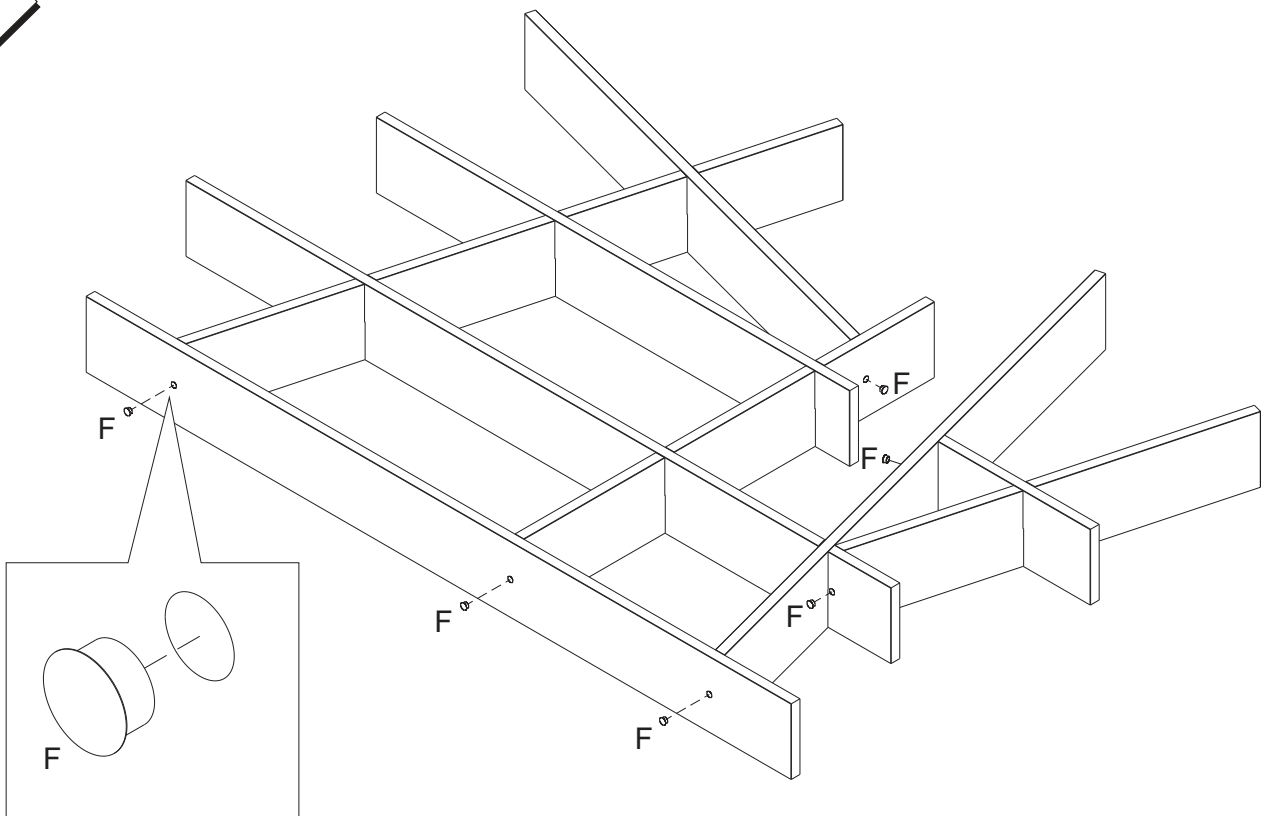
06



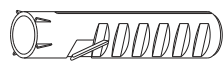
07



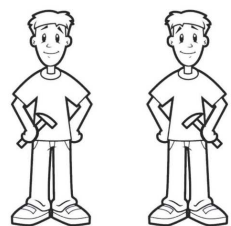
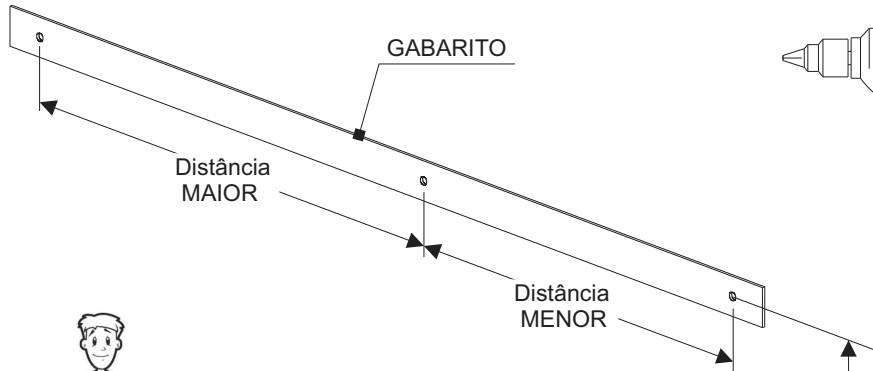
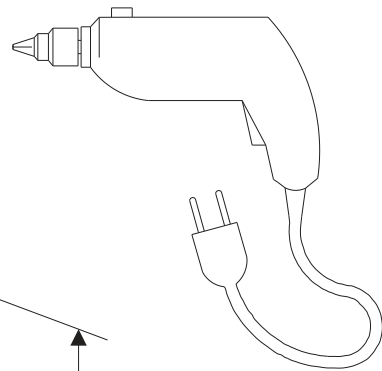
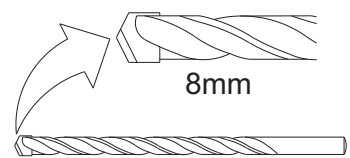
08



09



Bucha para fixar o produto na parede de alvenaria, porém não nos responsabilizamos pela resistência da parede.



Fixe a prateleira na altura desejada.

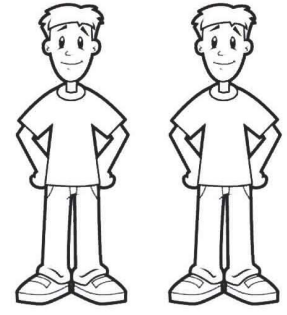
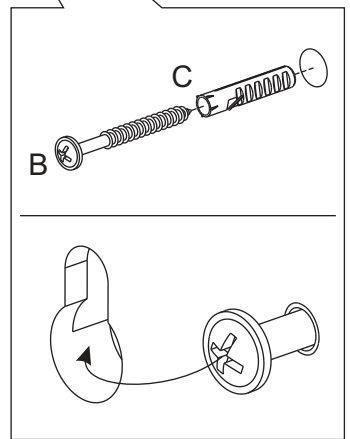
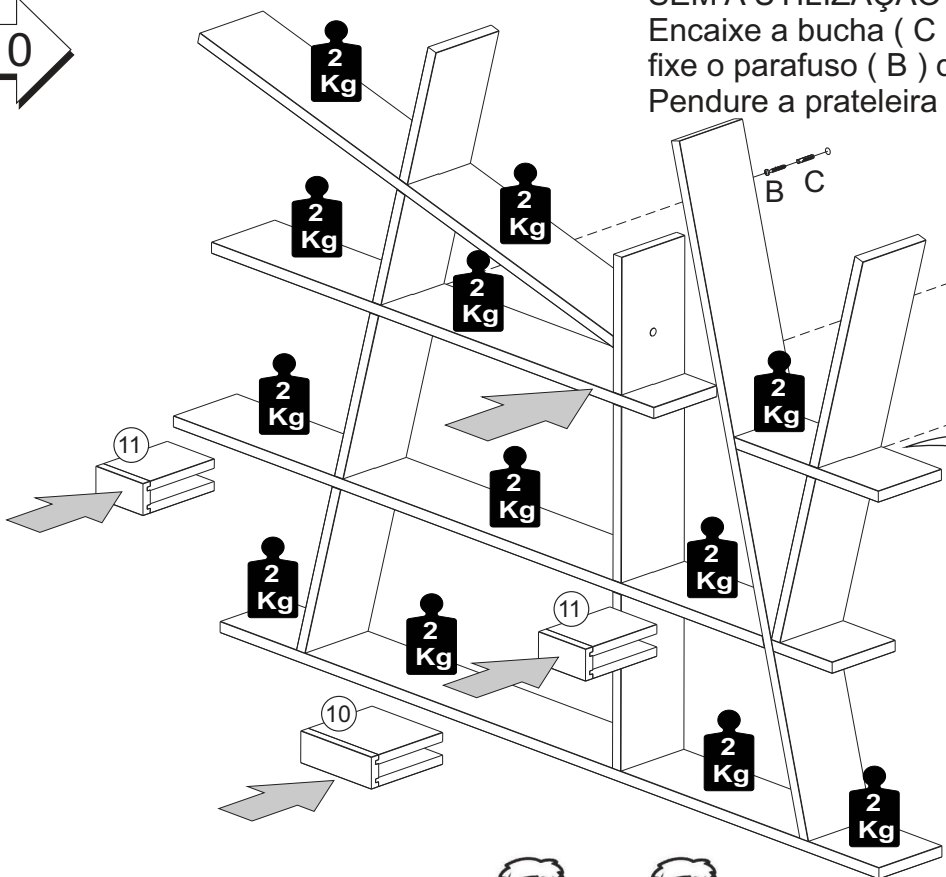
**UTILIZAR GABARITO PARA FURAR A PAREDE**

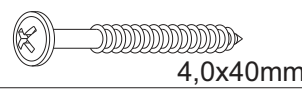

Posicione o gabarito no nível com ajudar de mais uma pessoa, e em seguida furar a parede com broca de vídea 8mm

10

**SEM A UTILIZAÇÃO DO GABARITO**

Encaixe a bucha ( C ) no furo e em seguida fixe o parafuso ( B ) deixando uma sobra conf. detalhe. Pendure a prateleira na parede



B	 4,0x40mm	03
C	 8mm	03