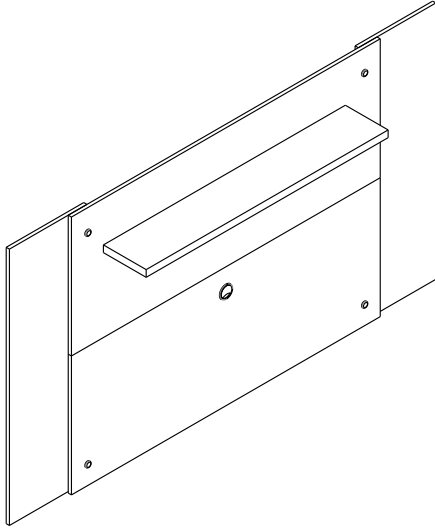
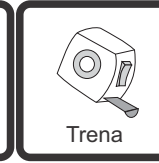
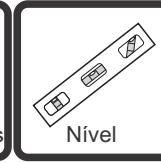
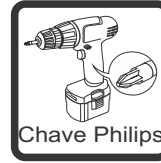

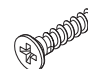

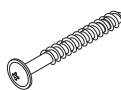
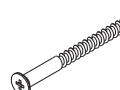











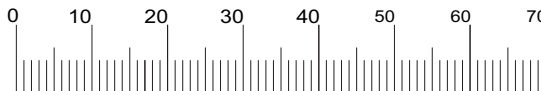
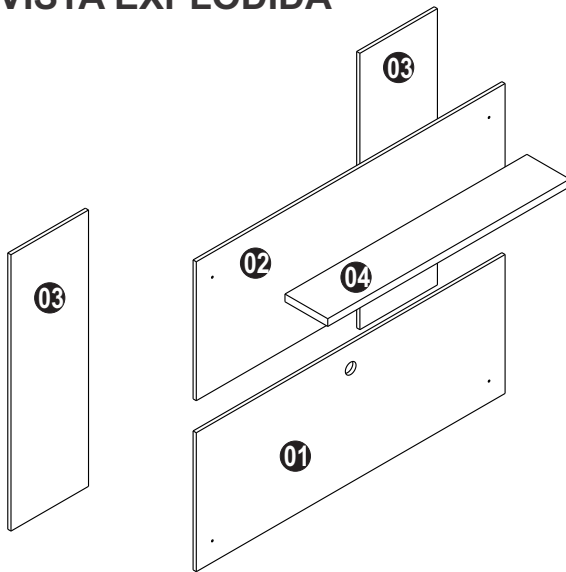


Produto: PAINEL EXTENSÍVEL AMÉRICA
Código: 12689
Medida do produto montado: (1350 a 1600) larg x 900 alt x 185 prof mm

NECESSÁRIO PARA MONTAGEM:

Lista de ferragens

A  06x paraf. c/chata 3,5x12 (1475)	B  16x paraf. c/chata 3,5x22 (1477)	C  02x paraf. c/chata 3,5x40 (1471)
D  02x paraf. flange 5x50 (8794)	E  04x paraf. c/chata 5x70 (4907)	F  04x bucheta 8mm (1368)
G  03x chapa união (5365)	H  04x passa fio preto (2129)	I  04x tampa botão (1346)
J  01x Kit suporte para tv (5449)	L  04x parafuso M4x30 (4898)	M  04x parafuso M5x30 (4900)
N  08x parafuso M6x30 (4901)	O  04x arruela M6x1/4 (4905)	P  04x arruela M5x3/16 (4904)
Q  04x porca M6 (4902)		

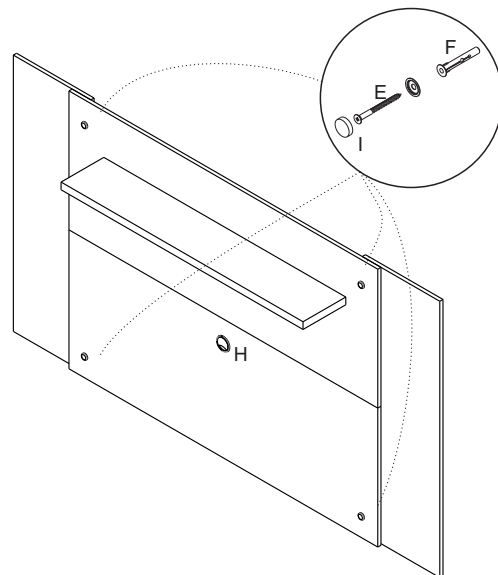
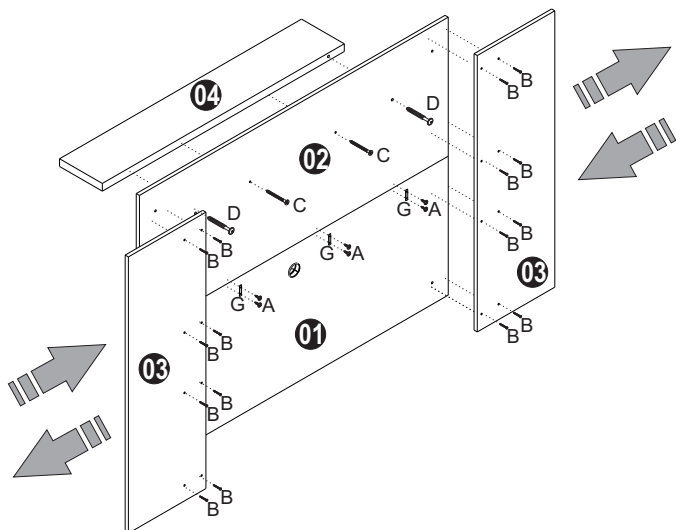
VISTA EXPLODIDA

Listagem de peças Painel América

Item	Ref.	Descrição	Comprimento	Largura	Altura	Quantidade	Material
1	12805	Painel inferior	1155	450	12	1	MDP
2	12806	Painel superior	1155	450	12	1	MDP
3	12807	Painel lateral	895	290	12	2	MDP
4	12808	Prateleira	905	160	25	1	MDP

IMPORTANTE: Antes da montagem deste produto, confira todo conteúdo de peças e componentes conforme indicado abaixo. No caso de falta de peças, entre imediatamente em contato com a loja onde o mesmo foi comprado para resolução do problema. A não observância desta instrução, exime o fabricante de quaisquer responsabilidades futuras.

1°

2°



Certificado de Garantia e Entrega Técnica Valdemóveis

***O preenchimento do formulário pelo consumidor é de responsabilidade do lojista e montadores, assim como, a conferência da assinatura de acordo com o RG.**

Solicitamos que esse termo de garantia convencional seja lido atentamente, preenchido e assinado.

Esta garantia começa a ter validade a partir da data do recebimento do produto pelo lojista e a montagem do mesmo na casa do consumidor final. Devendo seguir as seguinte orientações:

- 1- Abertura do produto na residência do consumidor final, na frente de pessoa responsável pelo acompanhamento da montagem.
- 2- Conferência de todas as peças do produto, em quantidade e condições, tudo conforme a orientação de montagem.
- 3- Após a montagem fazer o manuseio do produto com a pessoa responsável pelo recebimento, orientando e fazendo os testes necessários para conferir o estado do produto se está perfeito.
- 4- Caso tenha algum defeito, fazer o preenchimento imediato do problema neste formulário, tirar foto e mandar para a empresa no prazo máximo de 1 dia útil.
- 5- Orientar que os produtos home suspenso e painel de fabricação da Valdemóveis tem que ser utilizados para colocação de TV e similares apenas presas no painel ou no home através dos suportes parafusados, que são enviados pela empresa, tendo que ser vistoriados no ato da montagem se esta ficou adequada e segura, não podendo ser colocada em cima dos NICHOS a TV ou similar, pois não foi fabricado com essa finalidade, não tendo condições de aguentar o peso.**
- 6- A Valdemóveis e a loja não se responsabilizam pela fragilidade da parede.

Formulário para ser respondido e assinado pelo consumidor:

Nome consumidora final: _____

CPF nº: _____

RG nº: _____

Endereço: _____

Produto comprado: _____

Código/Lote: _____

- a- Produto foi aberto na frente do consumidor? () sim () não
- b- Produto encontra-se em perfeitas condições? () sim () não
- c- As peças e kits foram completas? () sim () não
- d- O produto após montado e vistoriado está adequado ao uso, não apresentando nenhum defeito? () sim () não
- e- Foi devidamente orientado seu uso? () sim () não
- f- Foi advertido que o produto home e painel não pode ser utilizado o nicho para colocação de TV e similar? () sim () não
- g- Foi vistoriado o produto home e painel e a montagem saiu correta estando seguro ao uso? () sim () não

Após lido e vistoriado venho assinar: _____

Data: _____

Obs: Para qualquer pedido de assistência técnica junto a empresa Valdemóveis o presente documento é essencial e imprescindível, tendo que ser enviado junto com pedido de assistência. As demais normas segue Código de Defesa do Consumidor.

Reclamação do produto no ato da entrega: _____

Disposições Gerais

A Valdemóveis reserva-se ao direito de alterar as características gerais, técnicas e estéticas dos produtos por ela produzidos e comercializados sem prévio aviso. Este Certificado de Garantia é válido apenas para produtos vendidos e utilizados no território brasileiro.