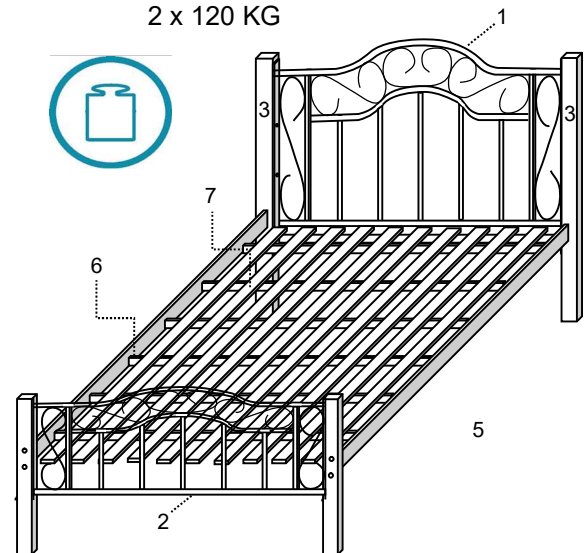


RELAÇÃO DE FERRAGENS (ESCALA 1 X 1)			
CÓD	DESENHO	QTD	NOME (ONDE USAR)
A		10	Paraf. 1/4" x 90- PHS - Fixa o Frontão nos Pés
B		8	Paraf 1/4" x 100- PHS – Fixa as Barras na Cabeceira
C		8	Porca Sextavada – Fixa os Frontões nos Pés
D		8	Porca Meia Lua – Fixa a Travessa e as Barras
E		60	Prego 12 x 12 - Fixa Ripas
F		4	Sapata c/ prego injetado - Dimensões 6 x 19 x 19 mm
G		12	Paraf 4,5 x 50- PHS – Fixa os Sarrafos
H		16	Tampinha de Acabamento
I		12	Selo de Barra plástica 60 x 32 x 30 – Fixa Sarrafos nas Barras Laterais

DESCRIÇÃO DE PEÇAS			
CÓDIGOS DAS PEÇAS	QTD	NOME	DETALHES
1	1	Frontão da Cabeceira	Tubo 980 x 1360 x 35 mm
2	1	Frontão da Peseira	Tubo 690 x 1360 x 35 mm
3	2	Pé da Cabeceira	MDF 1100 x 80 x 60 mm
4	2	Pé da Peseira	MDF 700 x 80 x 60 mm
5	2	Barra	MDF 1900 x 135 x 20 mm
6	6	Sarrafo	Eucalipto 1420 x 40 x 22 mm
7	10	Ripa	Pinus 1850 x 70 x 10 mm
8	2	5º e 6º pé	Eucalipto 355 x 40 x 22mm

PESO MÁXIMO SUPORTADO:
2 x 120 KG



DIMENÇÕES DO PRODUTO MONTADO 1330 X 1520 X 2020 MM

ATENÇÃO

- 1-Ler e observar atentamente toda instrução antes de iniciar a montagem.
- 2-A montagem do produto deverá ser feita em superfície limpa e plana. Aconselhamos utilizar a embalagem para forrar o chão a fim de não danificar o produto.
- 3-Os parafusos devem ser apertados periodicamente.
- 4-Evitar batidas e contatos com objetos cortantes.

LIMPEZA

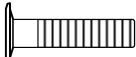
- 1-Pano levemente umedecido com água, seguido de pano seco.
- 2-Não utilizar produtos químicos ou abrasivos.

Ferramentas Necessárias
(Não Fornecidas)

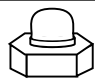


1 PESSOA

MONTANDO PASSO A PASSO

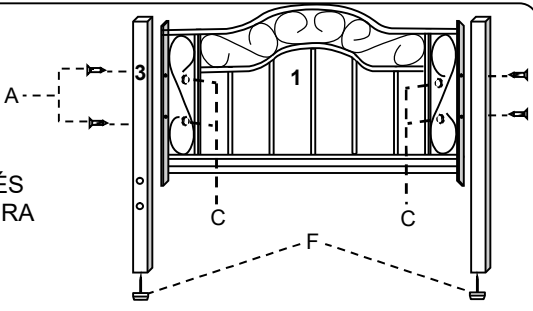



PARAFUSO 1/4" X 90
CÓD: A
QTD: 10



PORCA CALOTA
CÓD: C
QTD: 8

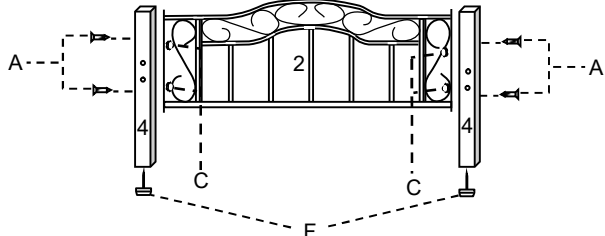
1º PASSO: PREGAR AS SAPATAS NOS PÉS



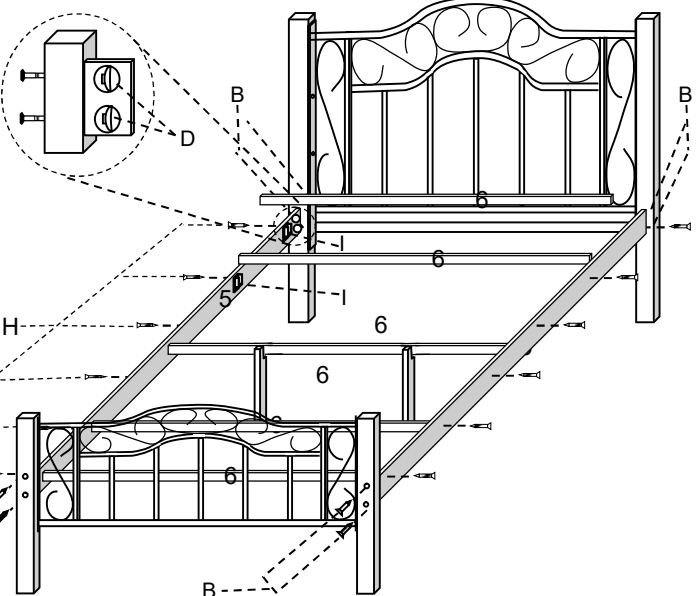



SAPATA
CÓD: G
QTD: 4

2º PASSO: UNIR O FRONTÃO E OS PÉS FORMANDO A CABECEIRA E A PESEIRA

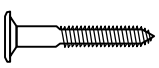


3º PASSO: PARAFUSAR AS BARRAS UNINDO CABECEIRA E PESEIRA






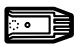
PARAFUSO 1/4" X 100
CÓD: B
QTD: 8



PARAFUSO 4,5 X 50
CÓD: G
QTD: 12



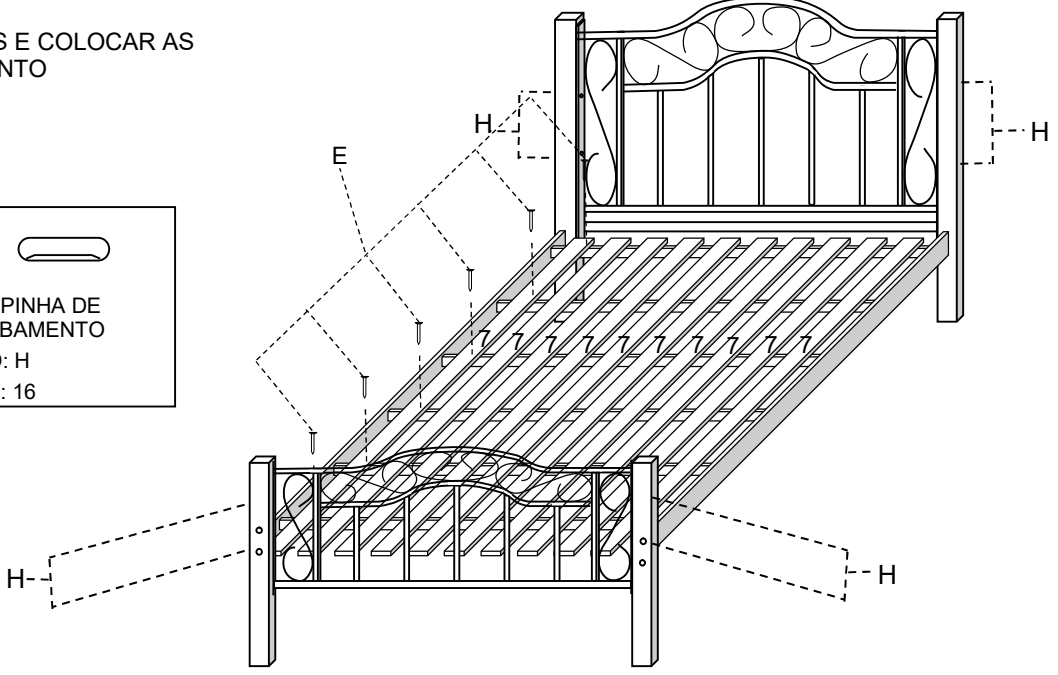
PORCA MEIA LUA
CÓD: D
QTD: 8




SELO DE BARRA
CÓD: I
QTD: 12

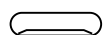
4º PASSO: FIXAR OS SARRAFOS NAS BARRAS

5º PASSO: FIXAR AS RIPAS E COLOCAR AS TAMPINHAS DE ACABAMENTO





PREGO 12 X 12
CÓD: E
QTD: 60



TAMPINHA DE ACABAMENTO
CÓD: H
QTD: 16