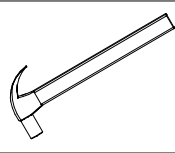


# ESQUEMA DE MONTAGEM

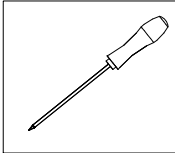
**PRODUTO**  
ARMARIO 1,20 C/VIDRO PAOLA

**CÓDIGO**  
2003707

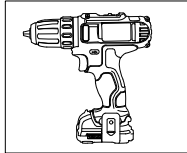
MARTELO



CHAVE PHILIPS



PARAFUSADEIRA



**GARANTIA**  
**90**  
**DIAS**

-EM CASO DE ASSISTÊNCIA INDICAR O CÓDIGO DO PRODUTO, CÓDIGO DA COR E O CÓDIGO DA PEÇA DANIFICADA

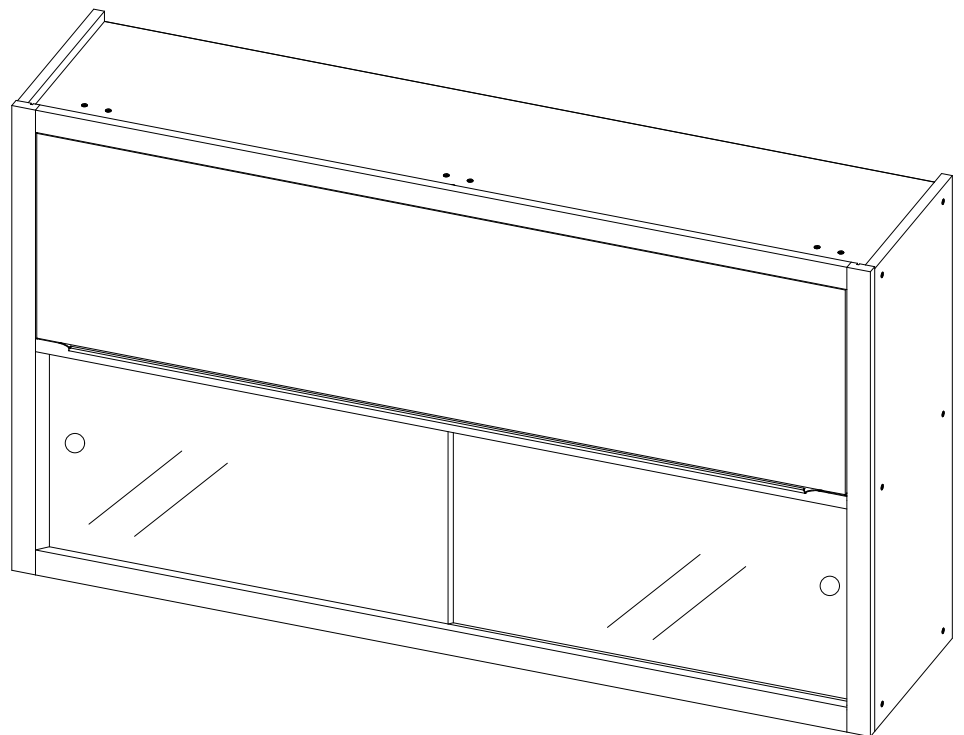
REFERÊNCIA 921 CARVALHO / BRANCO BRILHO	REFERÊNCIA 923 CARVALHO /GRAFITE	MEDIDAS E DESCRIÇÃO	QTDE.
370225/920	370225/920	BASE ARM - 1170 X 270 X 15	1
370223/920	370223/920	CHAPEU - 1170 X 270 X 15	1
370721/920	370721/920	PRAT - 1170 X 270 X 15	1
370128/920	370128/920	VISTA ENGROSSO MAIOR - 1136 X 033 X 15	2
370227/526	370227-925	PORTA ARM - 1130 X 303 X 15	1
370229/920	370229/920	VISTA ENGROSSO MENOR - 0685 X 033 X 15	2
370221/920	370221/920	LAT DIR - 0685 X 270 X 15	1
370222/920	370222/920	LAT ESQ - 0685 X 270 X 15	1
370722/920	370722/920	DIVISORIA - 0306 X 240 X 15	1
370226/920	370226/920	COLUNA - 0299 X 095 X 15	1
370201/920	370201/920	FUNDO SUP ARM - 1197 X 320 X 03	1
370202/920	370202/920	FUNDO INF ARM - 1197 X 327 X 03	1

## ASPECTO FINAL

CORES		DIMENSÕES DO PRODUTO	
CÓD.	DESCRIÇÃO	LARGURA:1200mm	ALTURA:685mm
921 - CARVALHO / BRANCO		PROFUNDIDADE:288mm	
923 - CARVALHO/GRAFITE			

**aramoveis**

Depósito Guarulhos-SP  
Rua: Junqueiro, N° 298 CEP: 07210-130  
Jardim Arapongas (Estrada velha de São Miguel)  
Fone:(11) 4803-4691  
Fone:(11) 4803-4697  
Whats: (43) 99914-0493  
aramoveissp@aramoveis.com.br



Fone:(43) 3274-8600 Fax (43) 3274-8601  
Fone:( Assistência Técnica) 0800 707 2455  
Rua: Gaturamo Bandeira 145 - Pq Industrial 2  
CEP: 86703-290 Arapongas - Paraná  
E-Mail: aramoveis@aramoveis.com.br  
www.aramoveis.com.br

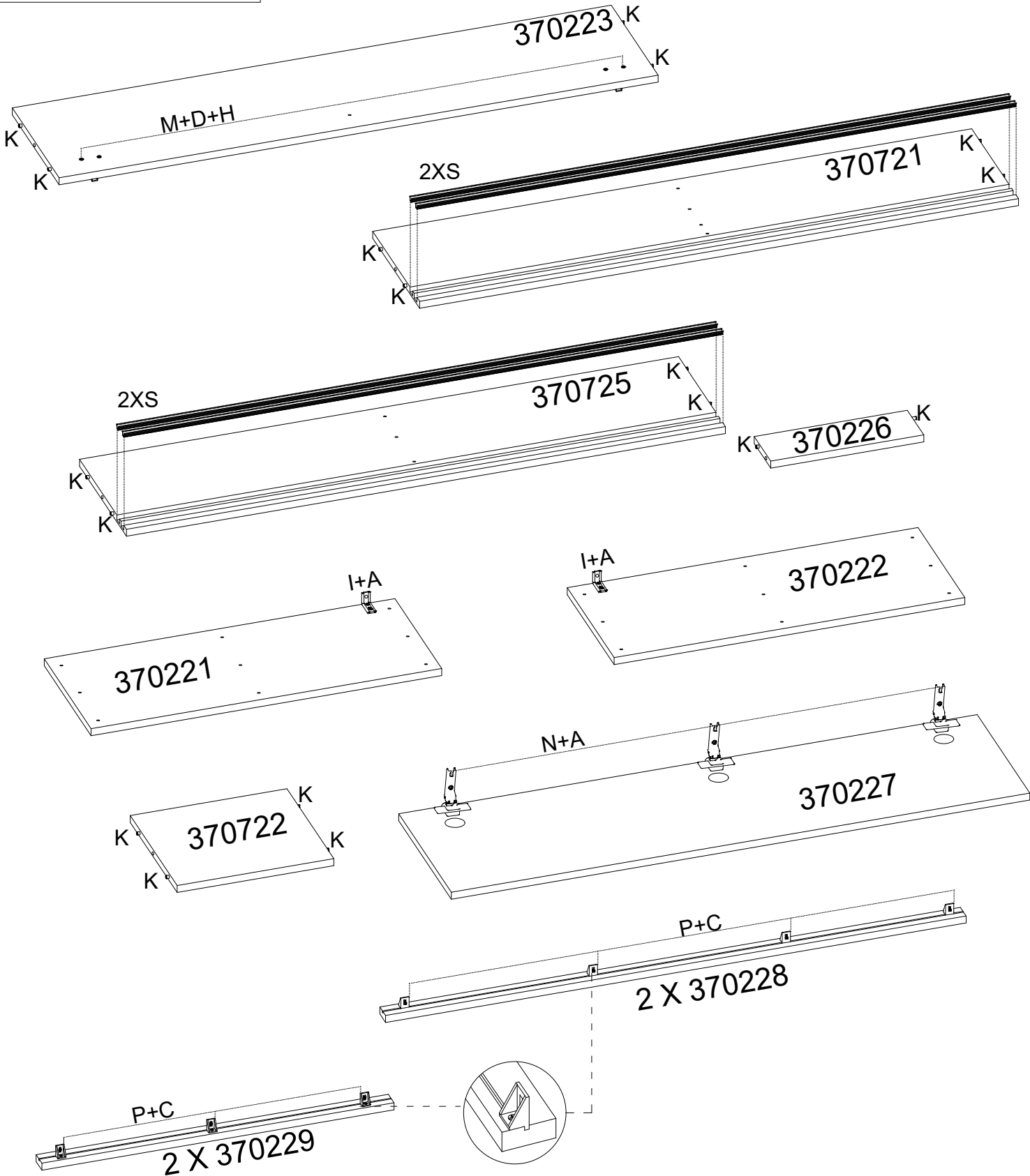
## OS PARAFUSOS ESTÃO ESCALA DE TAMANHO REAL PARA MELHOR IDENTIFICAÇÃO

<b>A - 32006</b> PARAFUSO 3.5X12MM - 24pçs	<b>U - 46118</b> PORTA DE VIDRO 600X301X3 - 2pçs	<b>C - 32009</b> PARAFUSO 4.0X12MM FLAG. - 28pçs	<b>D - 32038</b> PARAFUSO MAQ4X25MM - 6pç
<b>E - 32005</b> PARAFUSO 4.0X45MM - 10pç	<b>G - 32013</b> PARAFUSO 6.0X60MM - 3pç	<b>H - 32018</b> PORCA SEXTAVADA 4MM - 6pç	<b>I - 38002</b> CANTONEIRA DE PAREDE - 3pçs
<b>J - 32004</b> PREGO 08X08MM - 60pç	<b>K - 45000</b> CAVILHA 6.0X30MM - 18pç	<b>L - 37012</b> BUCHA DE FIXAÇÃO - 3pçs	<b>M - 38008</b> CALÇO 12MM - 3pçs
<b>N - 38006</b> DOBRADIÇA - 3pçs	<b>O - 38010</b> UNIÃO DE FUNDO - 12pç	<b>P - 37032</b> CANTONEIRA COZIANGULAR - 14pçs	<b>Q - 38011</b> AMORTECEDOR A GAS 120 NY - 1pçs
<b>R - 46332</b> PUXADOR TRILH. CHAN. 1130MM - 1pçs	<b>S - 41100</b> TRILHO P/ PORTA DE VIDRO - 2pçs		

### MONTAGEM PASSO A PASSO

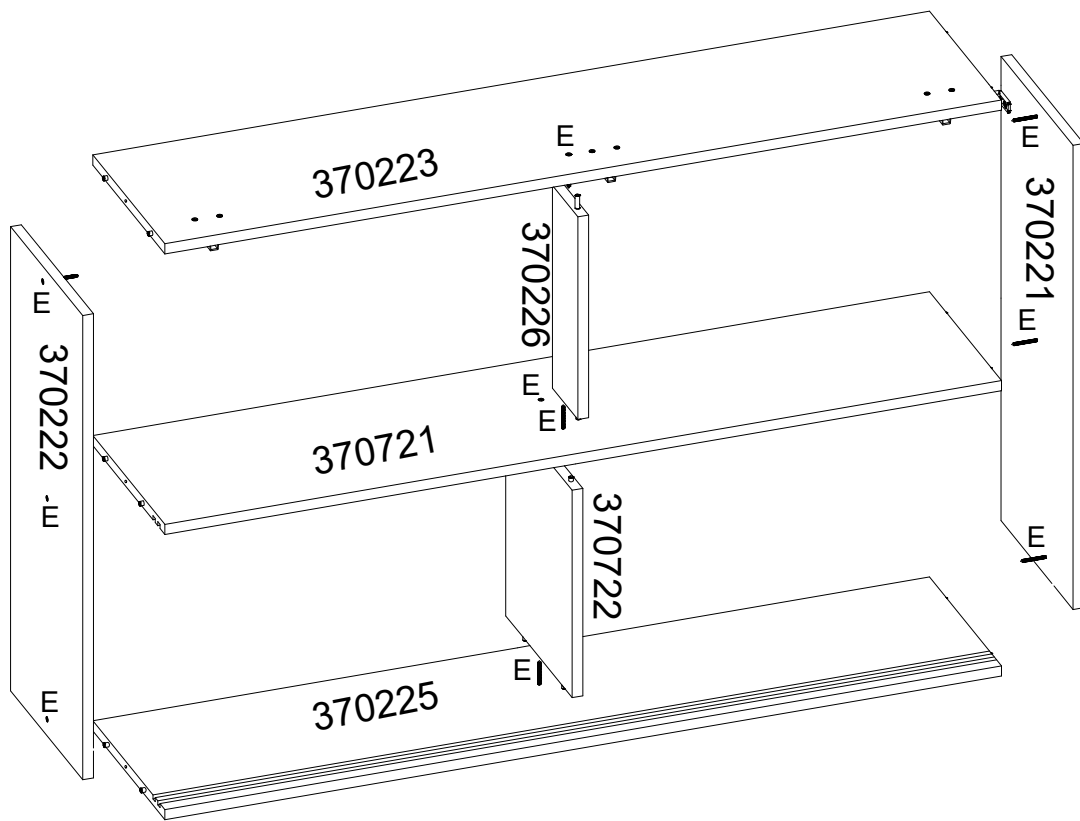
- 1° - É ACONSELHÁVEL FORRAR O CHÃO PARA MONTAGEM;
- 2° - É ACONSELHÁVEL MONTAR O PRODUTO DEITADO ONDE A FRENTE DO MESMO FIQUE PARA BAIXO;
- 3° - MONTAR TODAS AS PARTES CONFORME O ESQUEMA DE MONTAGEM;
- 4° - AS PORTAS E RODATELO SÃO AS ULTIMAS A SER FIXADAS;
- 5° - É NECESSÁRIO 02 PESSOAS PARA MONTAGEM.

#### 1° - PREPARAÇÃO DAS PEÇAS

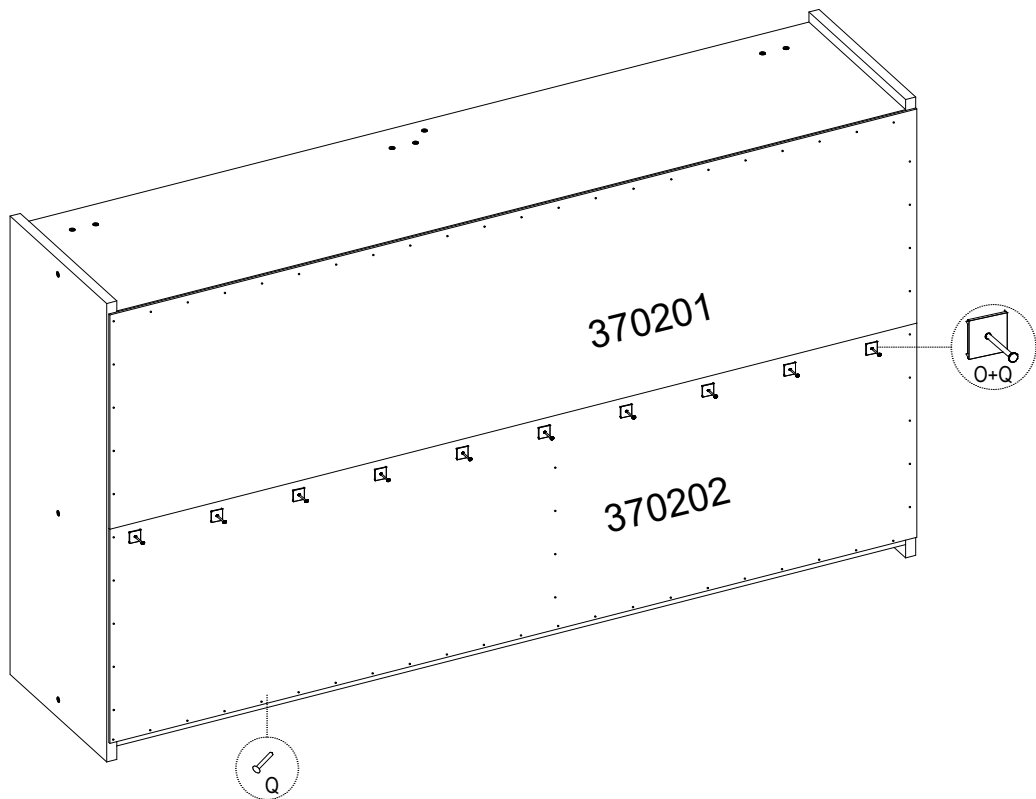


OBS: COLOCAR CANTONEIRA ANGULAR COM GUIA NESTA POSIÇÃO

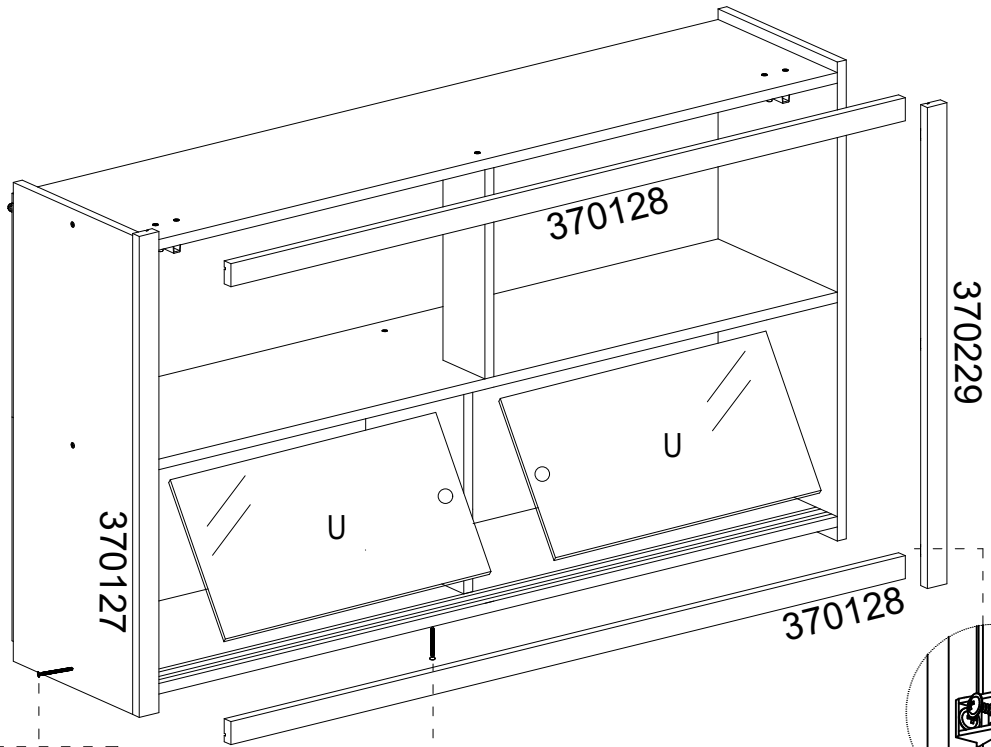
2° - MONTAGEM ESTRUTURA BALCÃO



3° - FIXAÇÃO DOS FUNDOS

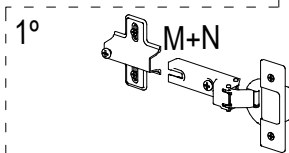
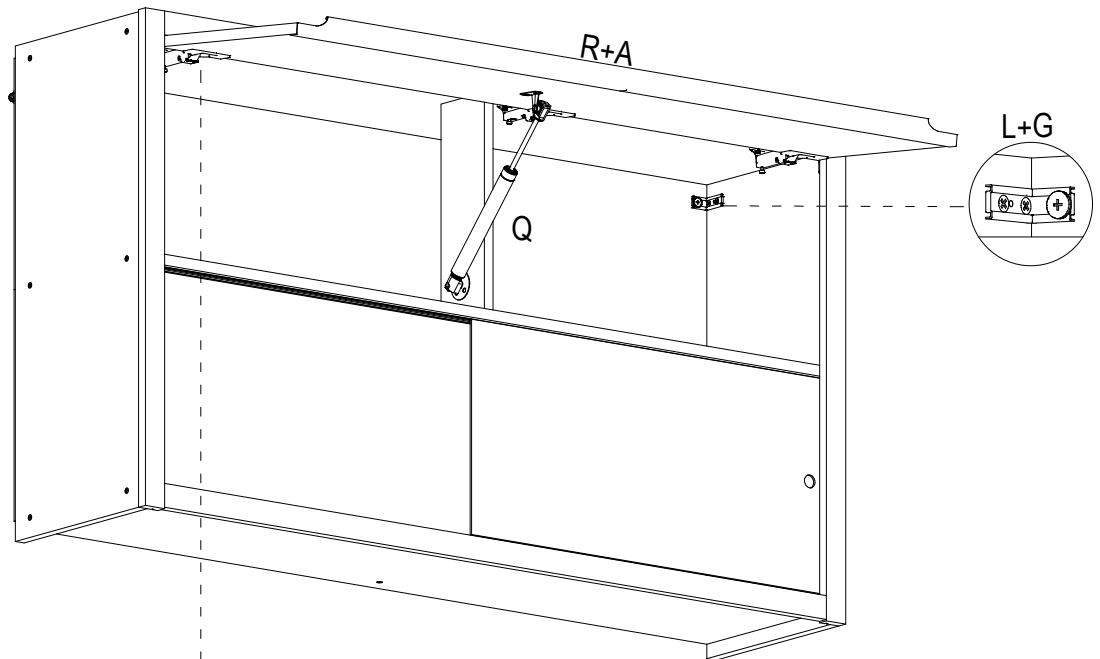


4° - COLOCAÇÃO DAS VISTAS ACABAMENTO E PORTAS DE VIDRO

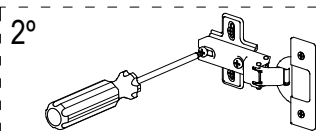


OBS: SOLTAR O PARAFUSO DA LATERAL E DA BASE PARA COLOCAÇÃO DAS PORTAS DE VIDRO

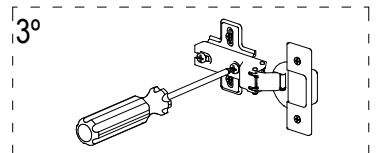
5° - COLOCAÇÃO DAS PORTAS



1° FIXAR A DOBRADIÇA NA PORTA COMO MOSTRA O DESENHO AO LADO.



2° FAZER A JUNÇÃO DA DOBRADIÇA COM O CALÇO E APERTAR O PARAFUSO CENTRAL.



3° APÓS A JUNÇÃO FECHAR A PORTA E FAZER A REGULAGEM PRECISA.