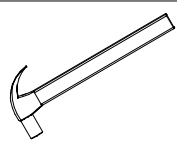


ESQUEMA DE MONTAGEM

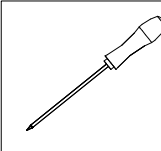
PRODUTO
ARMARIO 80 PAOLA

CÓDIGO
2003703

MARTELO



CHAVE PHILIPS



PARAFUSADEIRA



GARANTIA
90
DIAS

-EM CASO DE ASSISTÊNCIA INDICAR O CÓDIGO DO PRODUTO, CÓDIGO DA COR E O CÓDIGO DA PEÇA DANIFICADA

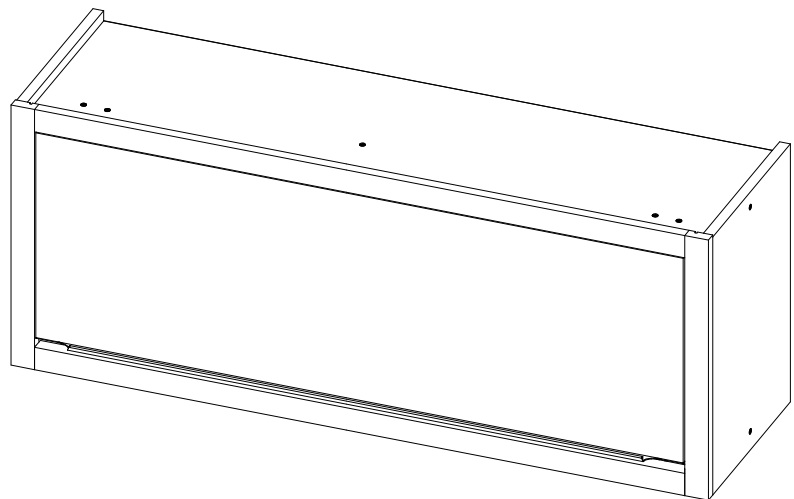
REFERÊNCIA 921 CARVALHO / BRANCO BRILHO	REFERÊNCIA 923 CARVALHO /GRAFITE	MEDIDAS E DESCRIÇÃO	QTDE.
370301/920	370301/920	FUNDO REF - 0797 X 337 X 03	1
370325/526	370325-925	PORTA - 0730 X 303 X 15	1
370322/920	370322/920	CHAPEU REF - 0770 X 270 X 15	1
370323/920	370323/920	BASE REF - 0770 X 270 X 15	1
370321/920	370321/920	LAT DIR/ESQ REF - 0375 X 270 X 15	2
370324/920	370324/920	COLUNA - 0310 X 095 X 15	1
370326/920	370326/920	VISTA ENGROSSO MAIOR - 0737 X 033 X 15	2
370327/920	370327/920	VISTA ENGROSSO MENOR - 0375 X 033 X 15	2

ASPECTO FINAL

CORES		DIMENSÕES DO PRODUTO	
CÓD.	DESCRIÇÃO	LARGURA:800mm	ALTURA:375mm
921 - CARVALHO / BRANCO		PROFUNDIDADE:288mm	
923 - CARVALHO/GRAFITE			

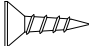

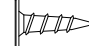

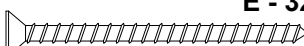
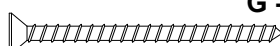

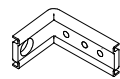

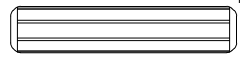

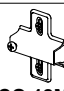
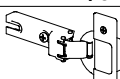
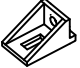
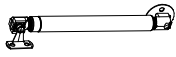

aramoveis

Depósito Guarulhos-SP
Rua: Junqueiro, N° 298 CEP: 07210-130
Jardim Arapongas (Estrada velha de São Miguel)
Fone: (11) 4803-4691
Fone: (11) 4803-4697
Whats: (43) 99914-0493
aramoveis@aramoveis.com.br



Fone:(43) 3274-8600 Fax (43) 3274-8601
Fone:(Assistência Técnica) 0800 707 2455
Rua: Gaturamo Bandeira 145 - Pq Industrial 2
CEP: 86703-290 Arapongas - Paraná
E-Mail: aramoveis@aramoveis.com.br
www.aramoveis.com.br

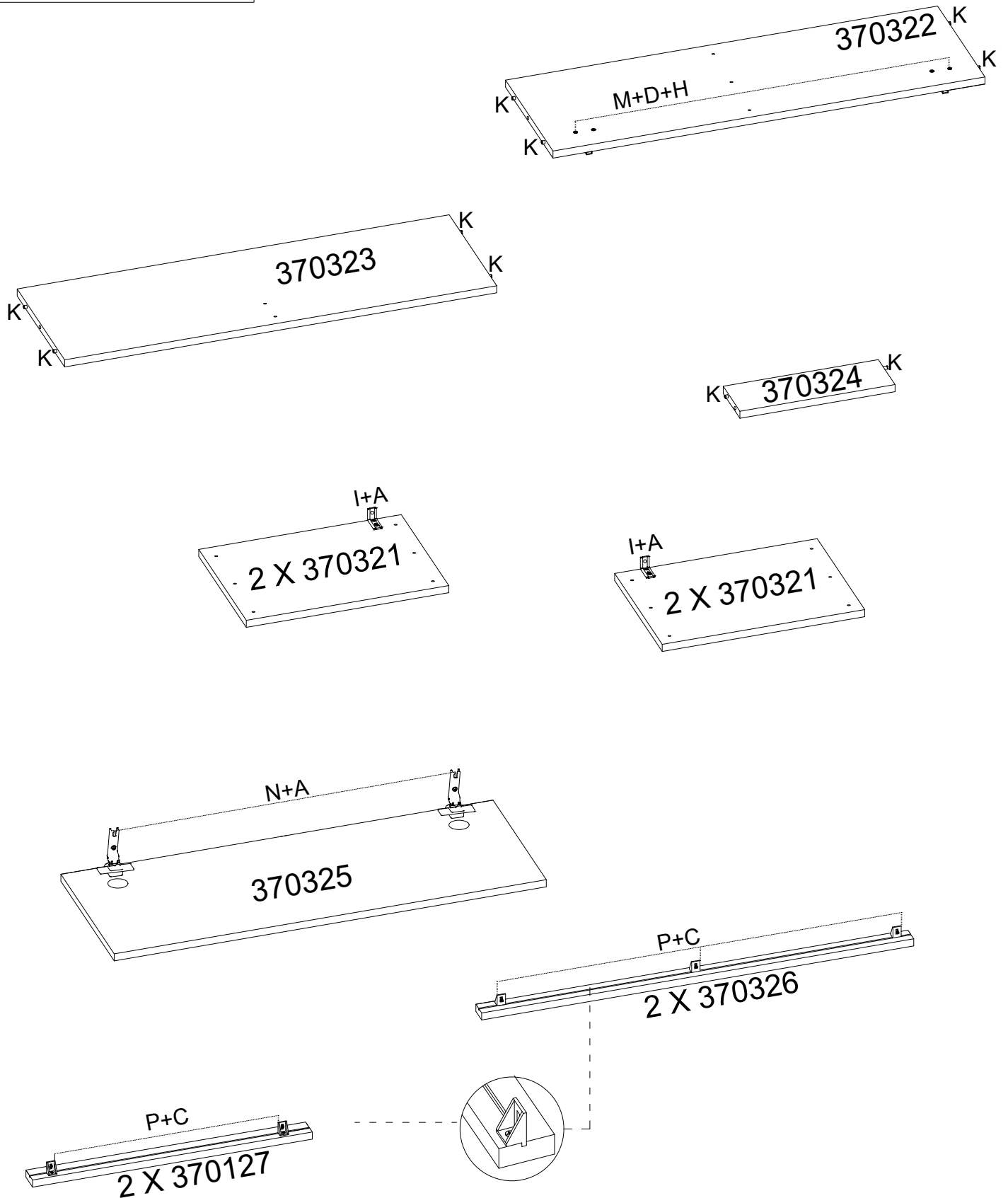
OS PARAFUSOS ESTÃO ESCALA DE TAMANHO REAL PARA MELHOR IDENTIFICAÇÃO

 A - 32006 PARAFUSO 3.5X12MM - 11pçs	 R - 46331 PUXADOR TRILH. CHAN. 730MM - 1pçs	 C - 32009 PARAFUSO 4.0X12MM FLAG. - 20pçs	 D - 32038 PARAFUSO MAQ4X25MM - 4pç
 E - 32005 PARAFUSO 4.0X45MM - 6pç	 G - 32013 PARAFUSO 6.0X60MM - 2pç	 H - 32018 PORCA SEXTAVADA 4MM - 4pç	 I - 38002 CANTONEIRA DE PAREDE - 2pçs
 J - 32004 PREGO 08X08MM - 40pç	 K - 45000 CAVILHA 6.0X30MM - 10pç	 L - 37012 BUCHA DE FIXAÇÃO - 2pçs	 M - 38008 CALÇO 12MM - 2pçs
 N - 38006 DOBRADIÇA - 2pçs	 P - 37032 CANTONEIRA COZ/ANGULAR - 10pçs	 Q - 38012 AMORTECEDOR A GAS 80 NY - 1pç	

MONTAGEM PASSO A PASSO

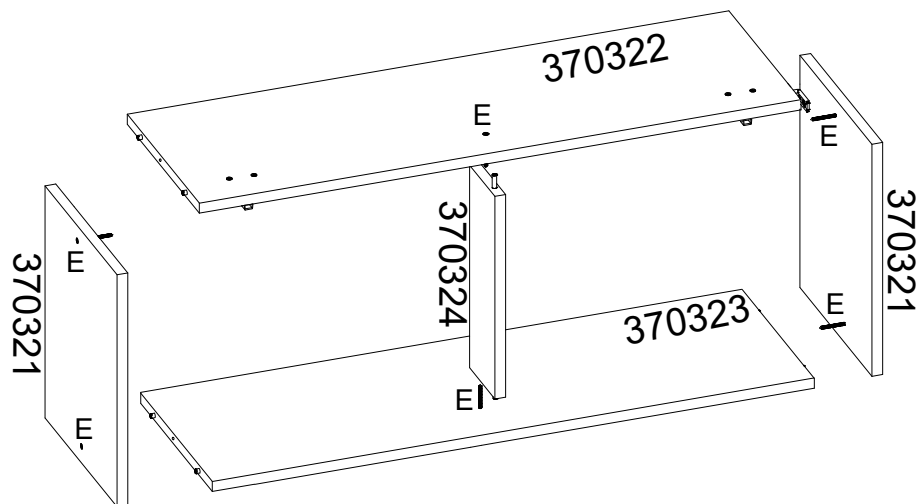
- 1° - É ACONSELHÁVEL FERRAR O CHÃO PARA MONTAGEM;
- 2° - É ACONSELHÁVEL MONTAR O PRODUTO DEITADO ONDE A FRENTE DO MESMO FIQUE PARA BAIXO;
- 3° - MONTAR TODAS AS PARTES CONFORME O ESQUEMA DE MONTAGEM;
- 4° - AS PORTAS E RODATELO SÃO AS ÚLTIMAS A SER FIXADAS;
- 5° - É NECESSÁRIO 02 PESSOAS PARA MONTAGEM.

1° - PREPARAÇÃO DAS PEÇAS

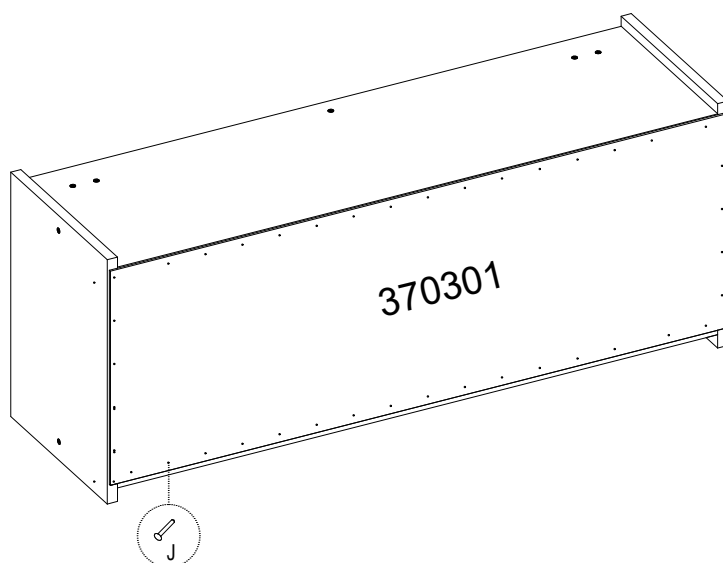


OBS: COLOCAR CANTONEIRA ANGULAR COM GUIA NESSA POSIÇÃO NO LADO MENOR

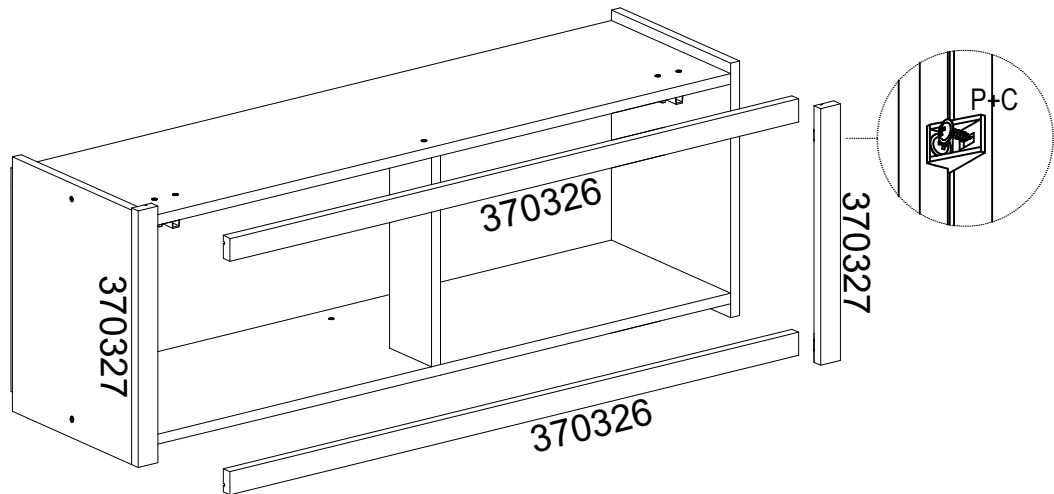
2° - MONTAGEM ESTRUTURA AÉREO



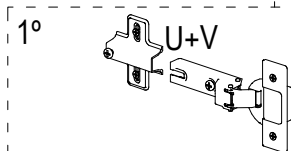
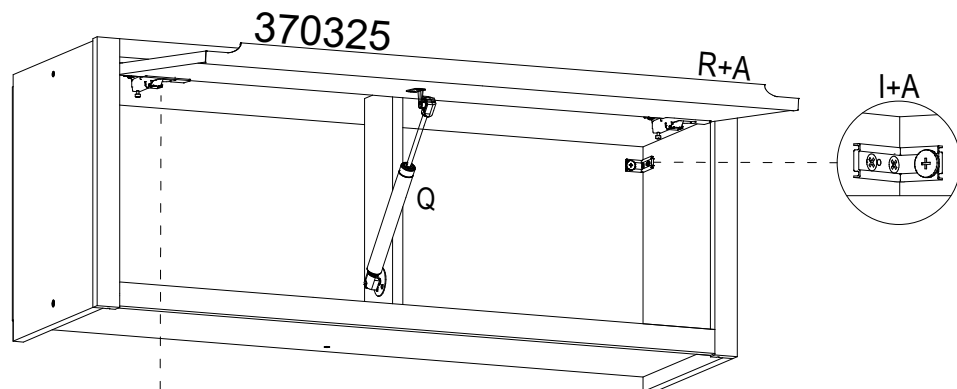
3° - FIXAÇÃO DOS FUNDOS



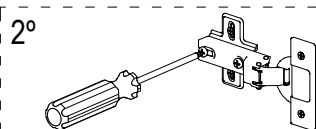
4° - COLOCAÇÃO DAS VISTAS ACABAMENTO



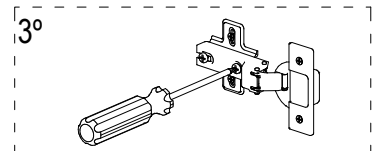
5° - COLOCAÇÃO DAS PORTAS



FIXAR A DOBRADIÇA NA PORTA COMO MOSTRA O DESENHO AO LADO.



FAZER A JUNÇÃO DA DOBRADIÇA COM O CALÇO E APERTAR O PARAFUSO CENTRAL.



APÓS A JUNÇÃO FECHAR A PORTA E FAZER A REGULAGEM PRECISA.