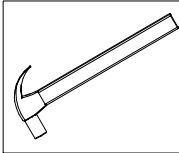


ESQUEMA DE MONTAGEM

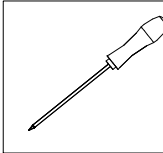
PRODUTO
BALCÃO 1,20 PAOLA

CÓDIGO
2003701

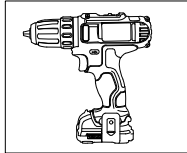
MARTELO



CHAVE PHILIPS



PARAFUSADEIRA



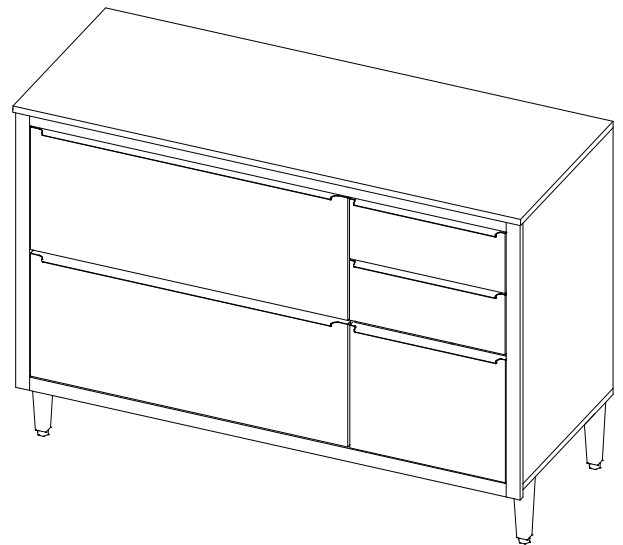
GARANTIA
90
DIAS

-EM CASO DE ASSISTÊNCIA INDICAR O CÓDIGO DO PRODUTO, CÓDIGO DA COR E O CÓDIGO DA PEÇA DANIFICADA

| REFERÊNCIA 921 CARVALHO / BRANCO BRILHO | REFERÊNCIA 923 CARVALHO /GRAFITE | MEDIDAS E DESCRIÇÃO | QTDE. |
|---|-------------------------------------|--|-------|
| 370123/920 | 370123/920 | BASE C/ PE - 1200 X 450 X 15 | 1 |
| 381026/920 | 381026/920 | VISTA FRONTAL - 1170 X 060 X 15 | 1 |
| 381027/999 | 381027/999 | VISTA TRAS - 1170 X 060 X 15 | 1 |
| 370128/920 | 370128/920 | VISTA ENGROSSO MAIOR - 1136 X 033 X 15 | 2 |
| 370127/920 | 370127/920 | VISTA ENGROSSO MENOR - 0690 X 033 X 15 | 2 |
| 370129/526 | 370129-925 | PORTA MAIOR - 0755 X 303 X 15 | 2 |
| 370105/920 | 370105/920 | FUNDO GAV - 0305 X 327 X 03 | 2 |
| 370125/920 | 370125/920 | PRAT - 0770 X 450 X 15 | 1 |
| 370121/920 | 370121/920 | LAT DIR BALCAO - 0655 X 450 X 15 | 1 |
| 370122/920 | 370122/920 | LAT ESQ BALCAO - 0655 X 450 X 15 | 1 |
| 370124/920 | 370124/920 | LAT INT - 0640 X 450 X 15 | 1 |
| 370132/900 | 370132/900 | CONTRA FUNDO GAV - 0303 X 080 X 15 | 2 |
| 370130/526 | 370130-925 | PORTA MENOR - 0370 X 303 X 15 | 1 |
| 370131/526 | 370131-925 | FRENTE GAV - 0370 X 148 X 15 | 2 |
| 201146-900 | 201146-900 | LATERAL GAV KITS - 0300 X 095 X 12 | 4 |
| 370103/920 | 370103/920 | FUNDO HOR INF - 0792 X 320 X 03 | 1 |
| 370104/920 | 370104/920 | FUNDO SUP HOR - 0792 X 350 X 03 | 1 |
| 370102/920 | 370102/920 | FUNDO VERT - 0670 X 402 X 03 | 1 |
| 370126/920 | 370126/920 | TAMPO - 1204 X 490 X 15 | 1 |

ASPECTO FINAL

| CORES | | DIMENSÕES DO PRODUTO | |
|-------------------------|-----------|----------------------|--------|
| CÓD. | DESCRIÇÃO | LARGURA: | 1204mm |
| 921 - CARVALHO / BRANCO | | ALTURA: | 840mm |
| 923 - CARVALHO/GRAFITE | | PROFUNDIDADE: | 490mm |



aramoveis

Depósito Guarulhos-SP
Rua: Junqueiro, N° 298 CEP: 07210-130
Jardim Arapongas (Estrada velha de São Miguel)
Fone:(11) 4803-4691
Fone:(11) 4803-4697
Whats: (43) 99914-0493
aramoveissp@aramoveis.com.br

Fone:(43) 3274-8600 Fax (43) 3274-8601
Fone:(Assistência Técnica) 0800 707 2455
Rua: Gaturamo Bandeira 145 - Pq Industrial 2
CEP: 86703-290 Arapongas - Paraná
E-Mail: aramoveis@aramoveis.com.br
www.aramoveis.com.br

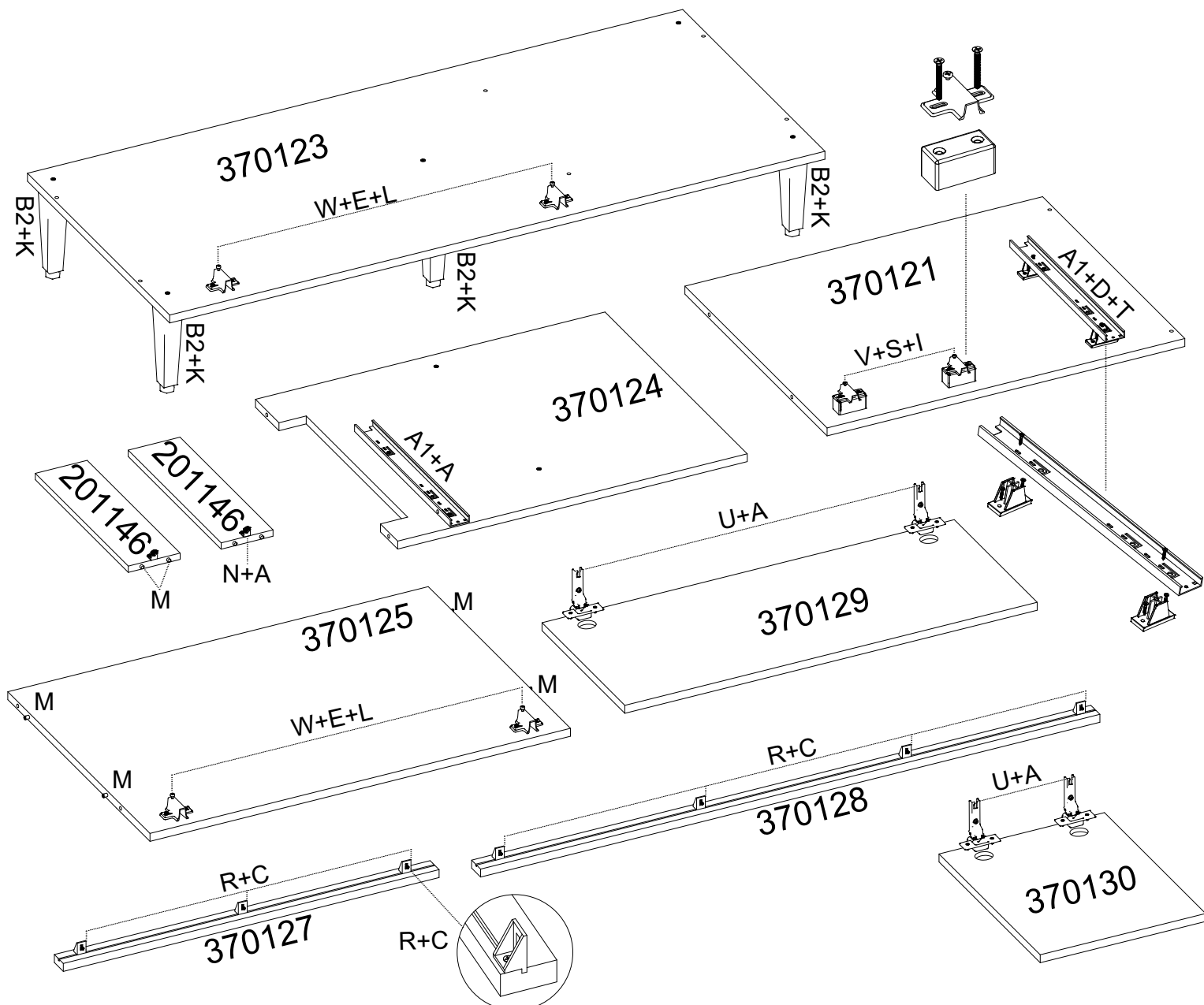
OS PARAFUSOS ESTÃO ESCALA DE TAMANHO REAL PARA MELHOR IDENTIFICAÇÃO

| | | | |
|--|--|---|--|
| A - 32006 PARAFUSO 3.5X12MM - 72pçs | B2 - 46024 PÉ PLAST. 59X152MM REGUL. - 5pçs | C - 32009 PARAFUSO 4.0X12MM FLAG. - 28pçs | D - 32047 PARAFUSO 3.5X16MM - 12pçs |
| E - 32038 PARAFUSO MAQ4X25MM - 8pç | F - 32050 PARAFUSO 3.5X25MM - 6pç | G - 32045 PARAFUSO 4.0X20MM - 4pç | H - 32048 PARAFUSO 3.0X30MM - 8pç |
| I - 32011 PARAFUSO 4.0X40MM - 4pç | J - 32005 PARAFUSO 4.0X45MM - 16pç | K - 32051 PARAFUSO 5.0X40MM - 5pç | L - 32018 PORCA SEXTAVADA 4MM - 8pç |
| M - 45000 CAVILHA 6.0X30MM - 16pç | N - 38013 CANTONEIRA - 4pçs | O - 38010 UNIÃO DE FUNDO - 13pç | P - 37002 PORCA CILINDRICA - 10pçs |
| Q - 32004 PREGO 08X08MM - 70pç | R - 37032 CANTONEIRA COZ/ANGULAR - 14pçs | S - 37034 DISTANCIADOR DE CALÇ. 25MM - 2pçs | T - 37033 DISTANCIADOR P-CORREDIÇA - 4pçs |
| U - 38006 DOBRADIÇA - 6pçs | V - 38007 CALÇO 5MM - 2pçs | W - 38008 CALÇO 12MM - 4pçs | X - 38000 LIMITADOR ARTICULADO DIR. - 2pçs |
| Y - 46330 PUXADOR TRILH. CHANF. 370MM - 3pçs | Z - 46329 PUXADOR TRILH. CHANF. 755MM - 2pçs | A1 - 38034 CORREDIÇA TELESC. - 2pç | |

MONTAGEM PASSO A PASSO

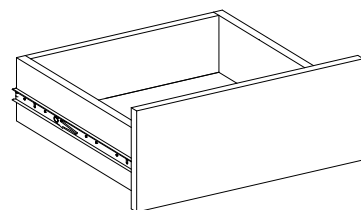
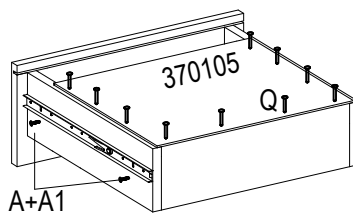
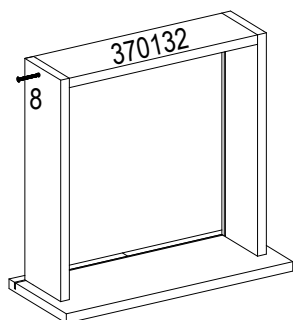
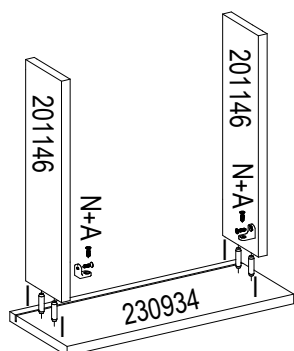
- 1° - É ACONSELHÁVEL FORRAR O CHÃO PARA MONTAGEM;
- 2° - É ACONSELHÁVEL MONTAR O PRODUTO DEITADO ONDE A FRENTE DO MESMO FIQUE PARA BAIXO;
- 3° - MONTAR TODAS AS PARTES CONFORME O ESQUEMA DE MONTAGEM;
- 4° - AS PORTAS E RODAPÉ SÃO AS ÚLTIMAS A SER FIXADAS;
- 5° - É NECESSÁRIO 02 PESSOAS PARA MONTAGEM.

1° - PREPARAÇÃO DAS PEÇAS

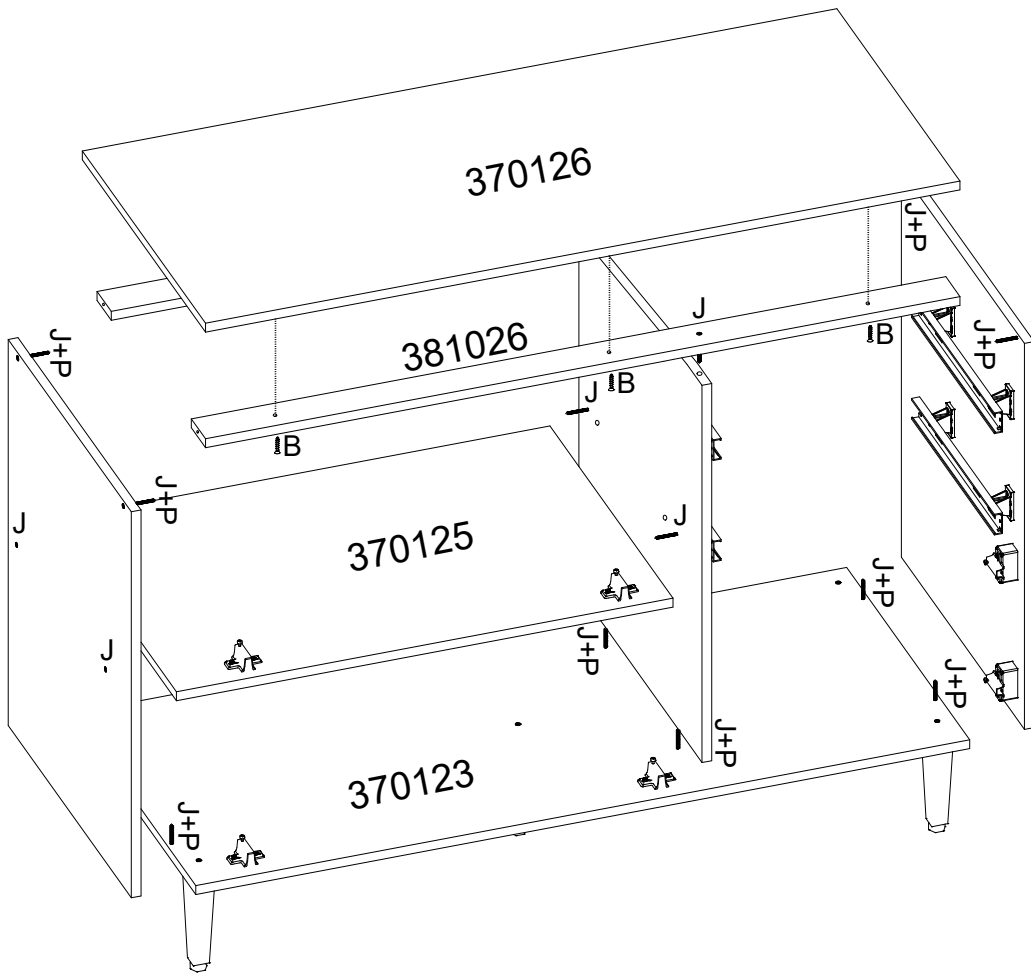


OBS: COLOCAR CANTONEIRA ANGULAR COM GUIA NESSA POSIÇÃO NO LADO MENOR

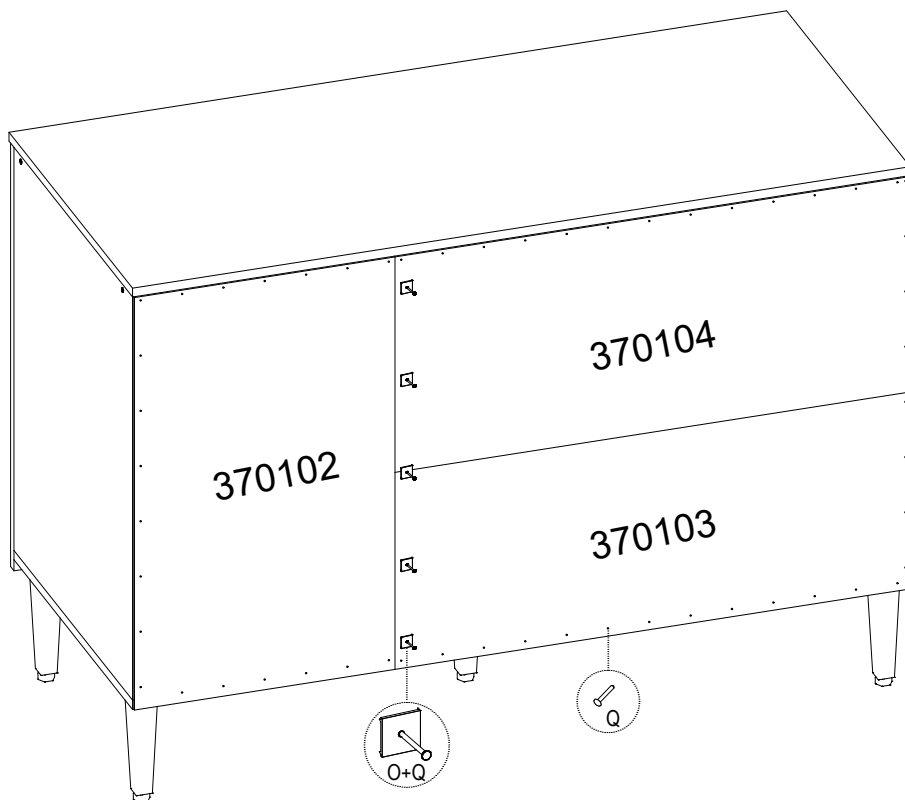
5° - MONTAGEM DAS GAVETAS



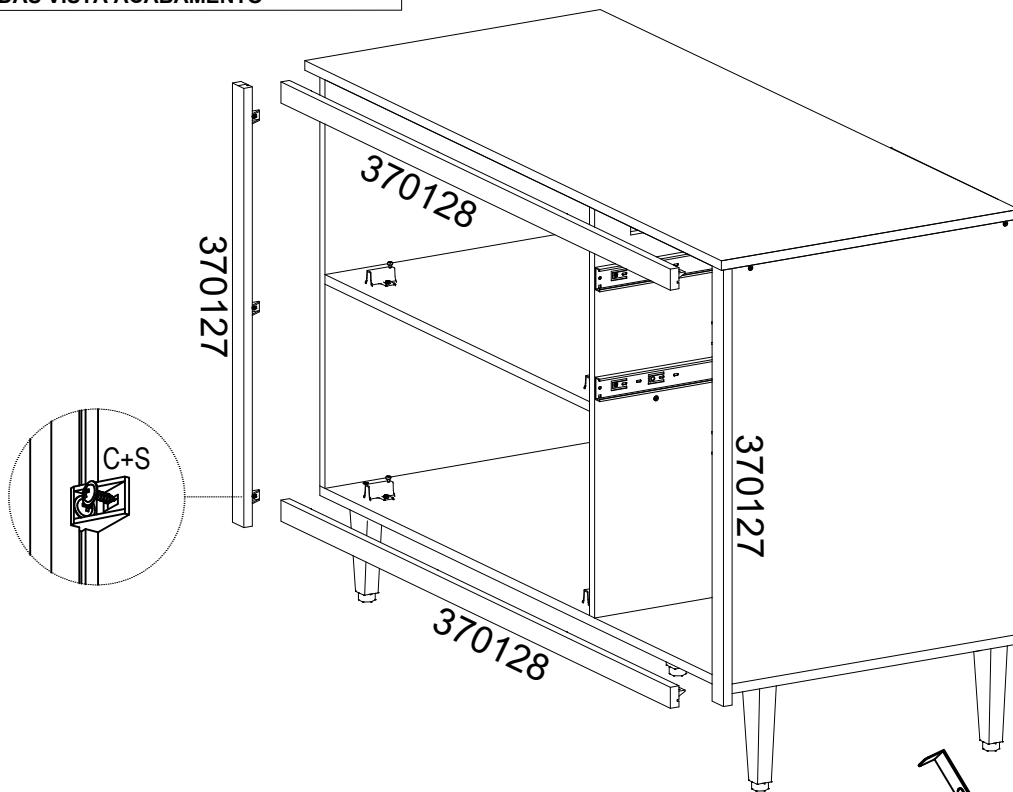
2° - MONTAGEM ESTRUTURA PANELEIRO



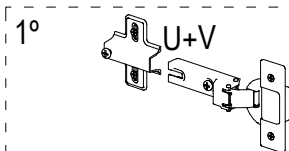
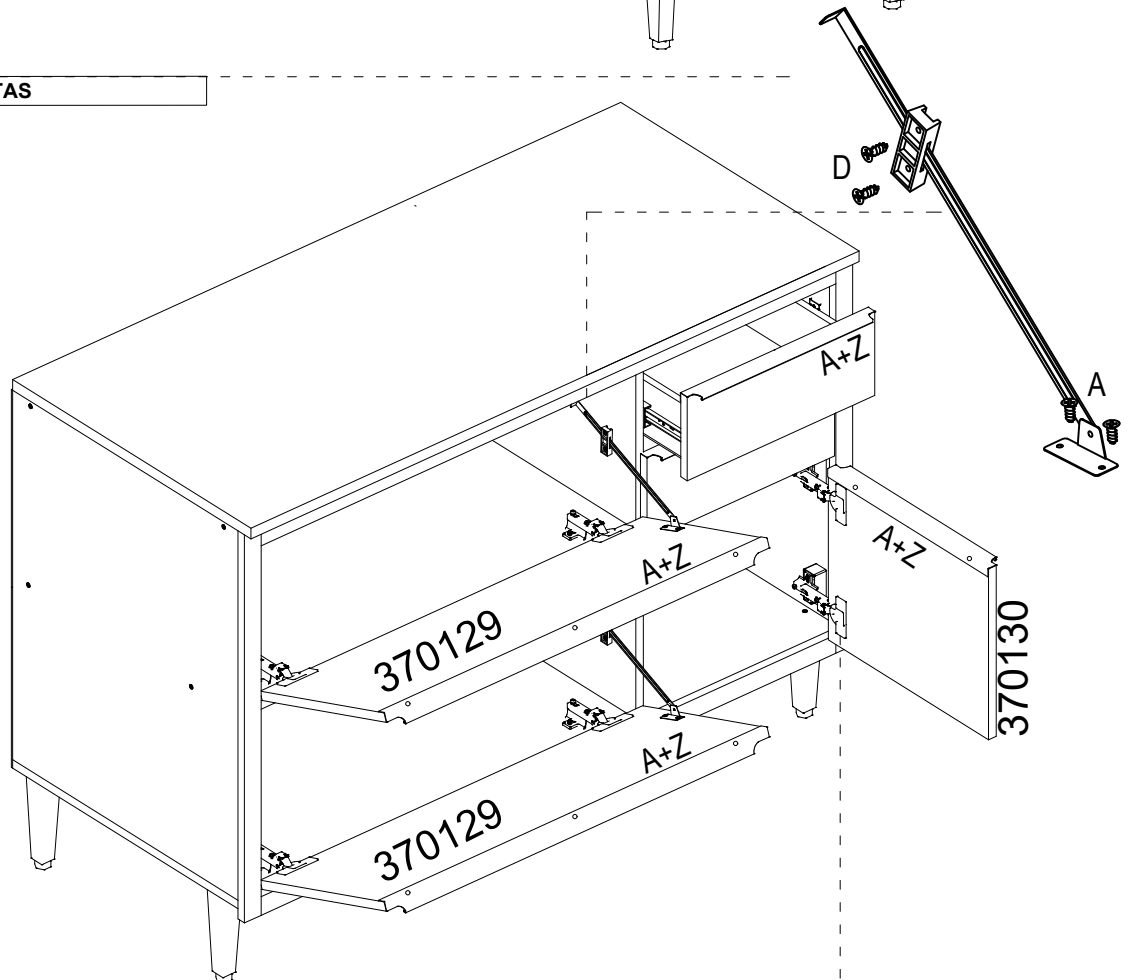
3° - FIXAÇÃO DOS FUNDOS



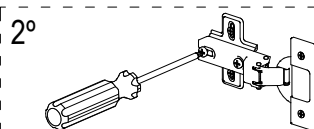
4° - COLOCAÇÃO DAS VISTA ACABAMENTO



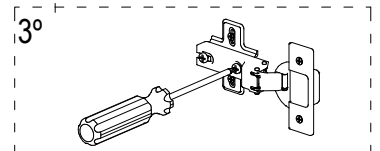
5° - COLOCAÇÃO DAS PORTAS



1° FIXAR A DOBRADIÇA NA PORTA COMO MOSTRA O DESENHO AO LADO.



2° FAZER A JUNÇÃO DA DOBRADIÇA COM O CALÇO E APERTAR O PARAFUSO CENTRAL.



3° APÓS A JUNÇÃO FECHAR A PORTA E FAZER A REGULAGEM PRECISA.