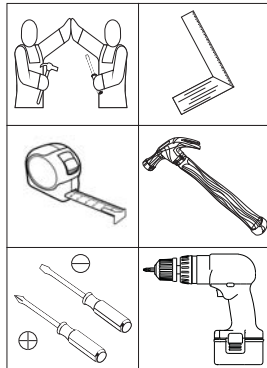
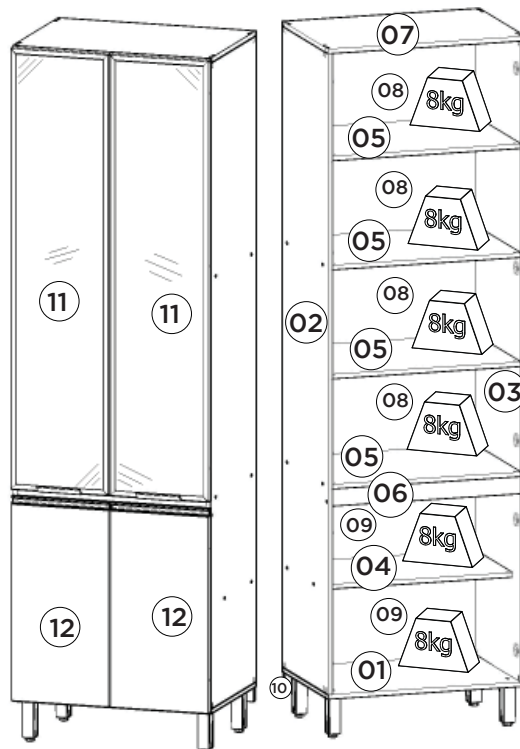


**HENN**Ind. e Com. de Móveis Henn  
Mondai - SC - Brasil

☎ +55 49 3674.3500


 @moveishenn  
www.henn.com.br
**INSTRUÇÕES DE MONTAGEM****INSTRUCCIONES DE MONTAJE**  
**ASSEMBLY INSTRUCTIONS****Cristaleira 4 Portas Belize | Gabinete 4 Puertas Belize | Cabinet 4 Doors Belize**Referência/Cor  
c C515-131 - CinzaRequisitos para montagem  
Requisitos para la montaje  
Assembly RequirementsImagens meramente ilustrativas  
Imágenes meramente ilustrativas  
Images for illustration onlyPesos máximos recomendados com carga distribuída  
Peso máximo recomendado con la carga distribuída  
Recommended maximum weight with distributed load.**AVISO**

Para limpeza de seu móvel, use uma flanela seca ou umedecida, e não utilize produtos químicos que possam danificar seu produto.

**SISTEMA DE MONTAGEM**

O sistema de montagem dos produtos, funciona de acordo com a ordem crescente dos números indicados no desenho. Ex: 01, 02, 03, 04... até a conclusão da montagem.

**ADVERTENCIA**

Para limpieza de su móvil, use una flanela seca o húmeda, y no utilice productos químicos que puedan dañar su producto.

**SISTEMA DE MONTAJE**

El sistema de montaje de los productos funciona de acuerdo con el orden creciente de los números indicados en el dibujo. Ej.: 01, 02, 03, 04... hasta la conclusión del montaje.

**NOTICE**

To clean your furniture, use a dry or wet cloth, and do not use chemicals that may damage your product.

**ASSEMBLY SYSTEM**

The products' assembly system works according to the increasing order of the indicated numbers. For example: 01, 02, 03, 04 ... to the end of the assembly.

**Lista de Peças | Lista de piezas | List of parts**

Item	Caixa Caja Box	Qtd Ctd Qty	Descrição   Descripción   Description	Medidas (mm)   Dimensions (mm)   Size (measure- ments) (mm)
01	2/2	01	Base   Base   Base	700x490x15
02	1/2	01	Lateral esquerda   Lateral izquierda   Left side	2225x490x15
03	1/2	01	Lateral direita   Lateral derecha   Right side	2225x490x15
04	1/2	01	Prateleira Inferior   Estante inferior   Bottom Shelf	669x400x15
05	1/2 e 2/2	04	Prateleira   Estante   Shelf	669x490x15
06	1/2	01	Travessa frontal   Travesaño frontal   Front crossbar	669x60x15
07	2/2	01	Tampo   Tapa   Top	700x490x15
08	1/2	04	Fundo   Fondo   Bottom	693x378x3
09	1/2	02	Fundo Inferior   Fondo inferior   Bottom background	693x366x3
10	1/2	01	Travessa Sustentação   placa de suporte   support plate	690x50x15
11	1/2	02	Porta Onix com vidro Fumê   Puerta onix con cristal ahumado   Onix door with smoked glass	1515x344x20
12	1/2	02	Porta   Puerta   Door	680x346x15

**Ferragens | Herrajes | Hardware**

<b>A</b>	<b>B</b>	<b>C</b>	<b>D</b>	<b>E</b>	<b>F</b>
Parafuso 7,0x40mm CHT. Tornillo 7,0x40mm CHT. Screw 7,0x40mm CHT.	Parafuso 5,0x50mm FLA. Tornillo 5,0x50mm FLA. Screw 5,0x50mm FLA.	Parafuso União 30mm Tornillo Unión 30mm Union Screw 30mm	Parafuso 3,5x40mm CHT. Tornillo 3,5x40mm CHT. Screw 3,5x40mm CHT.	Etiqueta resinada Henn Etiqueta resinada Henn Henn resin label	Parafuso 3,5x14mm FLA. Tornillo 3,5x14mm FLA. Screw 3,5x14mm FLA.
<b>G</b>	<b>H</b>	<b>I</b>	<b>J</b>	<b>K</b>	<b>L</b>
Parafuso 3,5x12mm CHT. Tornillo 3,5x12mm CHT. Screw 3,5x12mm CHT.	Cavilha 8x25mm Cinta 8x25mm Dowel 8x25mm	Sachê de cola Bolsa de pegamento Glue bag	Prego 10x10mm Clavo 10x10mm Nail 10x10mm	Fixador de fundos Fijador de fondos Bottom fixer	Proteção para cantoneira Ángulo de protección Protection angle
<b>M</b>	<b>N</b>	<b>O</b>	<b>P</b>	<b>Q</b>	<b>R</b>
Calço Removível Calzado extraíble Removable Shim	Dobradilha SlideOn Baixa Amortecedor 35mm Bisagra SlideOn Baja Amortiguador 35mm Low SlideOn Hinge 35mm Shock Absorber	Giz de correção Tiza de corrección Chalk of correction	Bucha plástica 8mm Bucha de plástico 8mm 8mm plastic bushing	Perfil puxador 2015 150mm Perfil bastidor 2015 150mm Profile Handle 2015 150mm	Puxador MOV4083 - 346mm Tirador MOV4083 - 346mm MOV4083 - 346mm Handle
<b>S</b>	<b>T</b>	<b>U</b>	<b>V</b>	<b>W</b>	<b>X</b>
Adesivo tapa parafuso 10mm Adhesivo tapón de tornillo 10mm Bolt cover adhesive 10mm	Adesivo tapa parafuso 17mm Adhesivo tapón de tornillo 17mm Bolt cover adhesive 17mm	Pé 145mm x 42mm Pie 145mm x 42mm Foot 145mm x 42mm	Conector de Montagem Conector de montaje Mounting Connector	Suporte de fixação Soporte de fijación Mounting bracket	



O parafuso (C) deve ser usada somente quando este módulo for acoplado a outro módulo componível Henn.



El tornillo (C) se debe utilizar sólo cuando el módulo está conectado a otro módulo componible Henn.



The screw (C) should be used only when this module is attached to another Henn modular module.

**RECOMENDAÇÃO**

Para fixar o móvel na parede usar o suporte de fixação (W), o parafuso 3,5x14mm FLA (F), a Bucha 8mm (P) e o parafuso 5,0x50mm FLA (B).

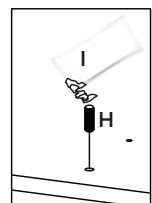
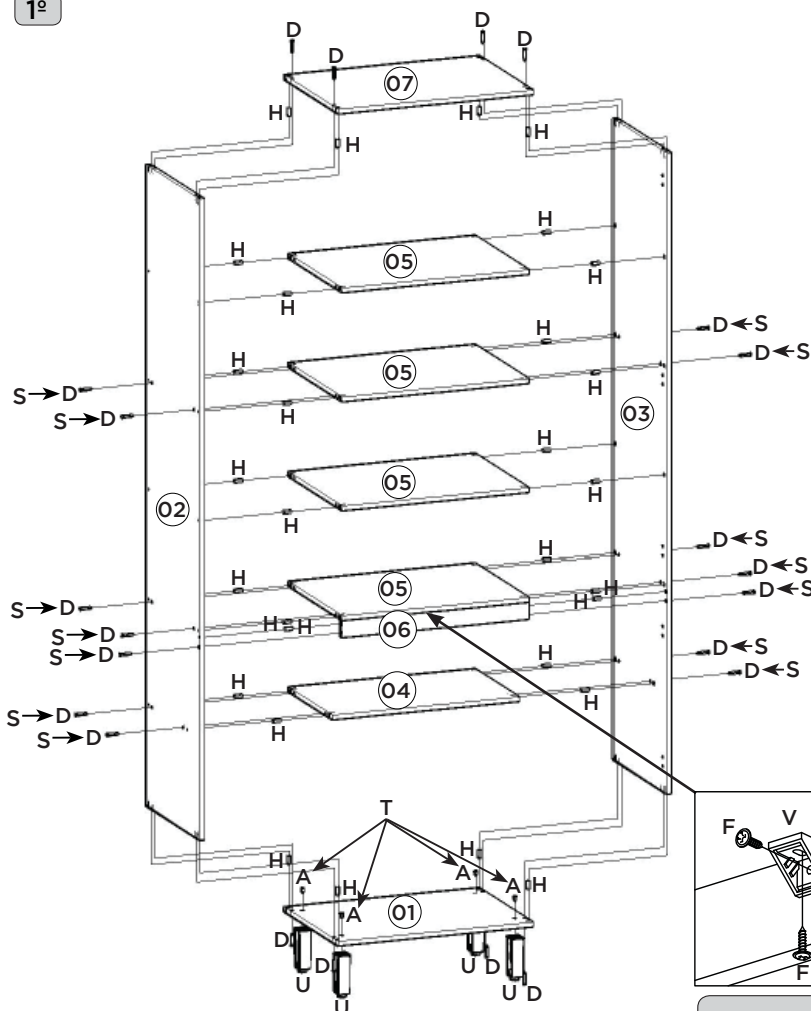
**RECOMENDACIÓN**

Para conectar el móvil a la pared con el soporte (W), tornillo 3,5 x14mm FLA (F), el casquillo de 8 mm (P) y el 5,0 x50mm tornillo FLA (B).

**RECOMMENDATION**

To fix the furniture to the wall use the fixing bracket (W), the 3.5x14mm FLA (F) screw, the 8mm bushing (P) and the 5.0x50mm FLA (B) screw.

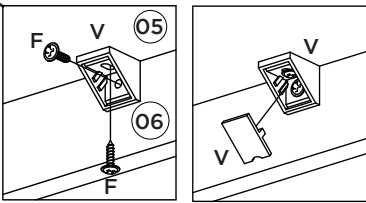
1º



Utilizar o sachê de cola (I) em todas as cavilhas (H) do produto.

Con el pegamento sobre (I) en todos los pernos (H) producto.

Use the glue sachet (I) on all the pegs (H) of the product.

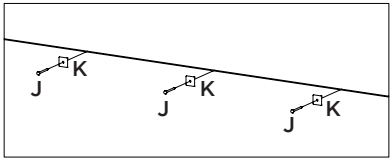
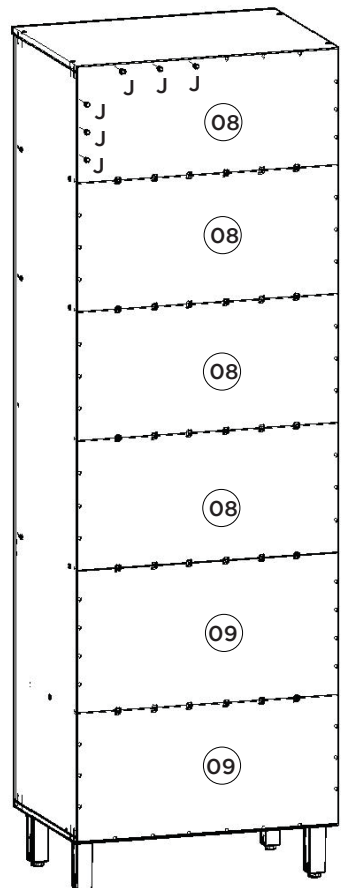


Conector de Montagem fixado Internamente

Conector de montaje fijado internamente

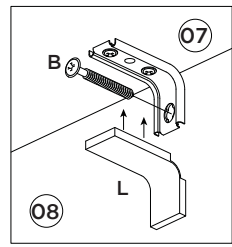
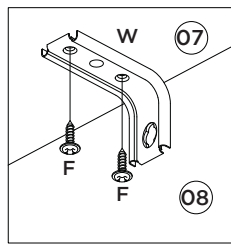
Mounting Connector fixed internally

2º



3º

- Opção Suspensa
- Opción suspendida
- Suspended Option



4º

