











Cabeceira BELGICA

BC-5000


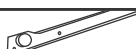
Lote: 00000

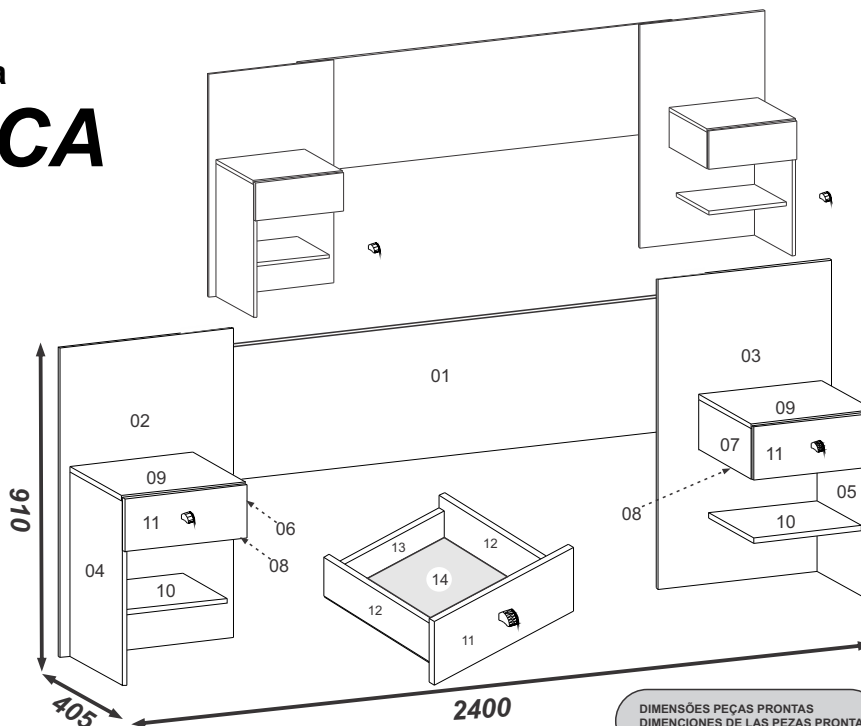
MANUAL DE MONTAGEM
INSTRUCCIONES DE ARMADO
ASSEMBLY INSTRUCTIONS

FERRAGENS/ HERRAJE/ HARDWARE

330	A	Cavilha 6 x 30 Clavija Wood Peg		32
0477	B	Cola Pegamento Glue		01
0289	G	Parafuso 3,5 x 40 Tornillo Screw		16
0285	H	Parafuso 3,5 x 25 Tornillo Screw		06
0296	I	Prego 10 x 10 Clavo 10 x 10 Nail 10 x 10		20
0290	J	Parafuso 3,5 x 14 Tornillo Screw		40
0744	M	Prego 13 x 15 Clavo 13 x 15 Nail 13 x 15		08
0308	N	Sapata U 15 mm Tirador Handle		08
0438	O	Cantoneira metálica Esquinera Cantoneira		12
3033	P	Cavilha 6 x 25 Clavija Wood Peg		04

Acessórios/ Accesorios/ Accessories:

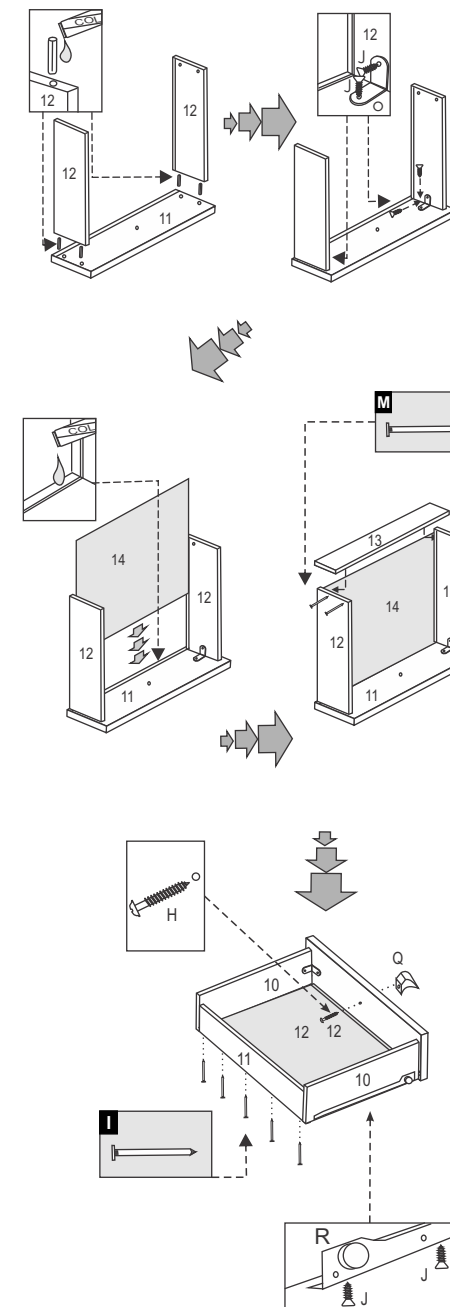
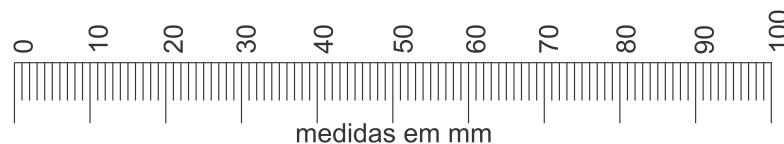
3050	Q	Puxador Tirador Handle		02
3049	R	Corrediça metálica Slim 350 mm Rieles Slides		02



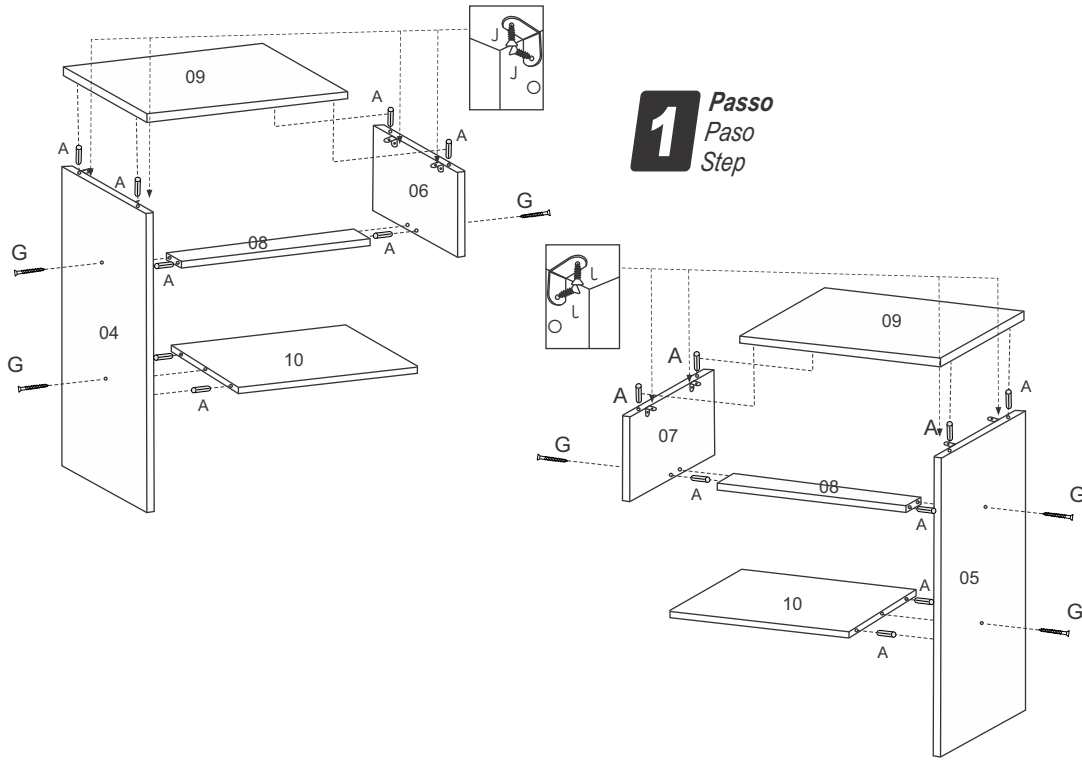
DIMENSÕES PEÇAS PRONTAS
DIMENSIONES DE LAS PEZAS PRONTAS
DIMENSIONS READY MADE PARTS

- 1 - Painel central / Panel Central/ Central panel
- 2 - Painel esquerdo/ Panel izquierdo/ Left panel
- 3 - Painel direito/ Panel derecho/ Right panel
- 4 - Lateral esquerda/ Lateral izquierda/ Left side
- 5 - Lateral direita/ Lateral derecha/ Right side
- 6 - Lateral direita do Criado esquerdo/ Lateral derecha/ Right side
- 7 - Lateral esquerda do criado direito/ Lateral izquierda/ Left side
- 8 - Travessa inferior (2x) / Travessaño inferior / Lower crossbar
- 9 - Tampo criado / Tapa Criado / Top
- 10 - Prateleira criado(2x)/ Estante Criado / Shelf criado
- 11 - Frente de gaveta(2x)/ Frente del cajón/ Drawer side
- 12 - Lateral de gaveta(4x)/ Lateral del cajón/ Drawer back
- 13 - Traseiro de gaveta (2x)/ Trasero del cajón/ Drawer front
- 14 - Fundo de gaveta (2x)/ Fondo del cajón/ Drawer bottom

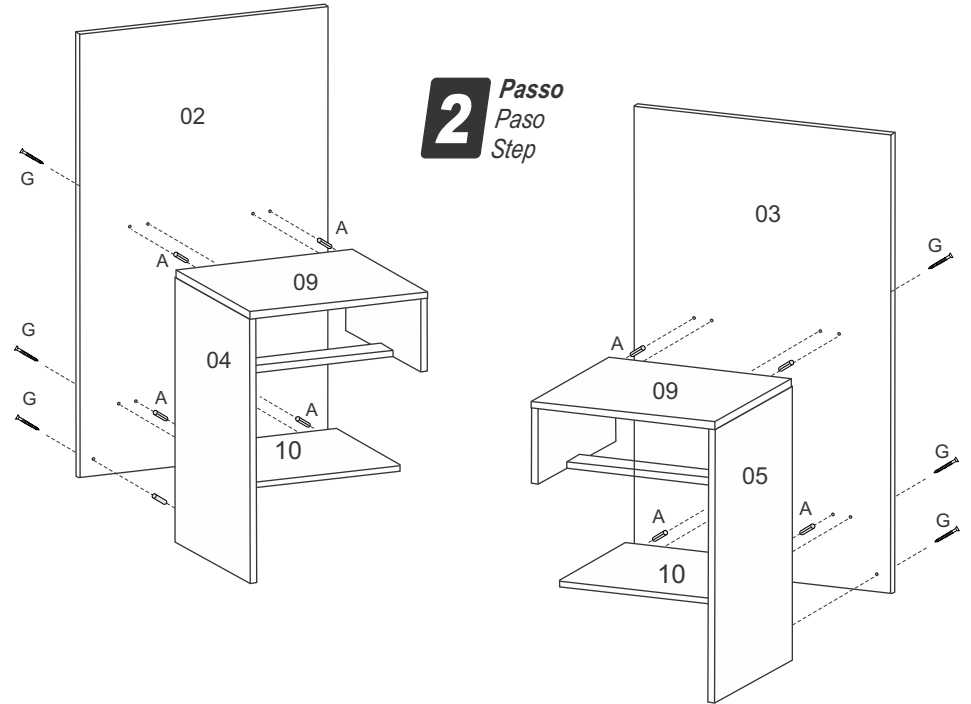
- 1 - 1620 X 450 X 15 MM
- 2 - 907 X 540 X 15 MM
- 3 - 907 X 540 X 15 MM
- 4 - 542 X 359 X 15 MM
- 5 - 542 X 359 X 15 MM
- 6 - 147 X 359 X 15 MM
- 7 - 147 X 359 X 15 MM
- 8 - 351 X 65 X 15 MM
- 9 - 384 X 360 X 15 MM
- 10 - 338 X 307 X 15 MM
- 11 - 379 X 157 X 15 MM
- 12 - 338 X 95 X 15 MM
- 13 - 298 X 65 X 15 MM
- 14 - 326 X 341 X 3 MM



1 Passo
Paso
Step

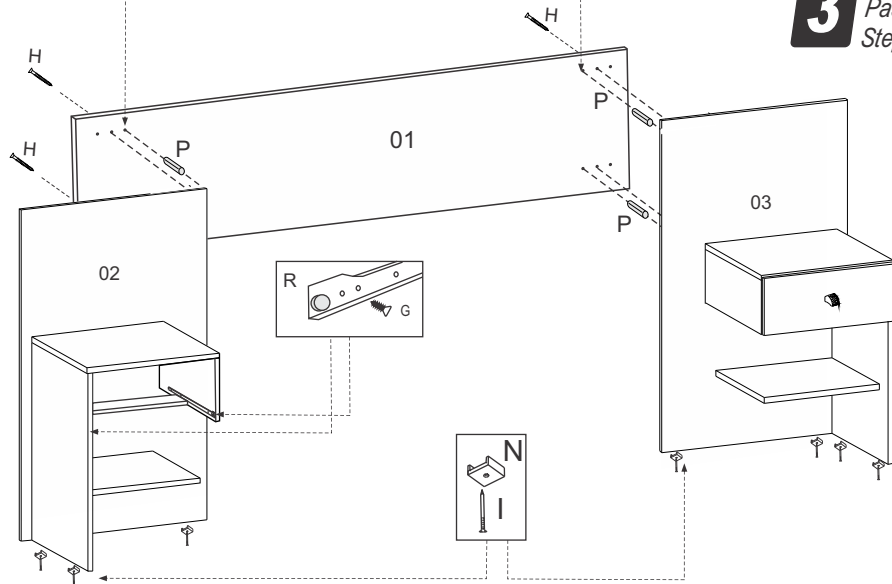


2 Passo
Paso
Step



Usar a furação central para fixar a cavilha quando o colchão for de 1380 mm

3 Passo
Paso
Step



Usar a furação lateral para fixar a cavilha quando o colchão for de 1580 mm

