

CORES

CÓD.	DESCRIÇÃO
931	ATACAMA / BRANCO
935	ATACAMA / AREIA

ATENÇÃO

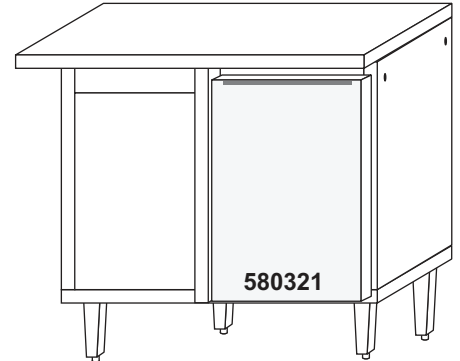
- Para sua maior comodidade, incluímos em nossos esquemas de montagem, a relação de componentes, ferragens e acessórios com as respectivas quantidades.
 - Verifique antes de iniciar a montagem e caso ocorra alguma dúvida, entre em contato com o nosso setor de atendimento ao cliente.
 - Teremos enorme prazer em auxiliá-lo.
 - Em caso de assistência indicar o código do produto, código da cor e o código da peça danificada.

PRODUTO	CÓDIGO
Balcão de Canto - JULIA	2005803

Referência 935 ATACAMA / AREIA	Referência 931 ATACAMA / BRANCO BRILHO	MEDIDA - DESCRIÇÃO (QUANTIDADE PÇS)
240721/900	240721/900	0950 X 480 X 15 - TAMPO (01)
240726/900	240726/900	0876 X 060 X 15 - VISTA FRON (01)
240727/999	240727/999	0876 X 060 X 15 - VISTA TRAS (01)
240722/900	240722/900	0900 X 450 X 15 - BASE C/ PÉ (01)
240723/900	240723/900	0876 X 350 X 15 - PRATELEIRA (01)
580321/933	580321/526	0772 X 391 X 15 - PORTA (01)
580322/900	580322/900	0785 X 030 X 15 - COLUNA (01)
580323/900	580323/900	0770 X 450 X 12 - LATERAL DIREITA (01)
580324/900	580324/900	0770 X 450 X 12 - LATERAL ESQUERDA (01)
580325/900	580325/900	0690 X 500 X 12 - PAINEL FIXO (01)
380301/900	380301/900	0896 X 392 X 03 - FUNDO (02)

Dimensões do Produto

Altura: 956mm
 Largura: 950mm
 Profundidade: 480mm

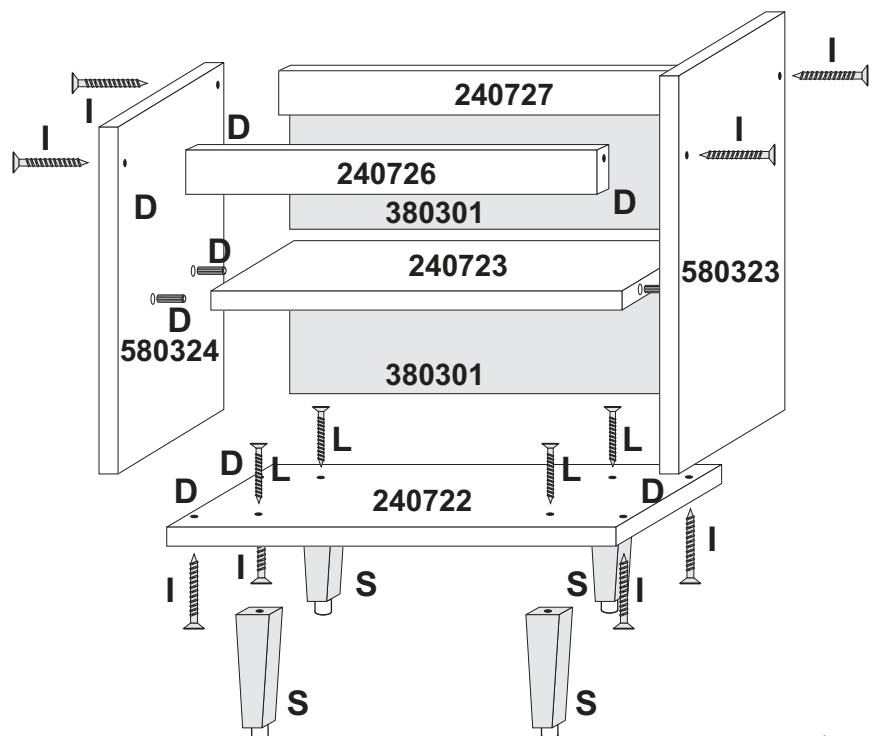


	CÓD. - DESCRIÇÃO	QTDE
B	41204 - Esquema de Montagem	01
C	32050 - Parafuso 30x30 CH	05
D	45000 - Cavilha 6mm	10
E	38006 - Dobradiça Metal/Calço 5mm	02
F	32006 - Parafuso 3,5 x 12 CH	26
I	32005 - Parafuso 4,0 x 45 CH	12
J	38013 - Cantoneira de Metal	04
K	32004 - Prego 08 x 08	36
L	32051 - Parafuso 5,0 x 40 CH	04
M	46321 - Pux Trilho Chanfrado 391mm	01
O	37002 - Porca Cilíndrica 09x12	04
Q	38010 - Fixador de Fundo	08
S	46024 - Pé Plástico Quadrado 156mm	04

Parafuso 3,0x30 05 pçs	Cavilha 06 mm 10 pçs	Dobradiça Metal/Calço 5 02 pçs
Parafuso 3,5 x 12 26 pçs	Parafuso 4,0x45 12 pçs	
Cantoneira de metal - 04 pç	Prego 08 x 08 36 pçs	Parafuso 5,0 X 40 04 pçs
Puxador Trilho Chanfrado 391mm 01 pçs	Porca cilíndrica 9x12 04 pçs	Fixador de fundo 08 pçs
Pé Plástico PVC 04 pçs	ATENÇÃO: Cavilha e Parafusos estão demonstrados em tamanho real para conferência	

Fone (43) 3274-8600 Fax (43) 3274-8601
 CEP: 86703-010 Araçongas Paraná
 E-mail: aramoveis@aramoveis.com.br
 www.aramoveis.com.br Assistência Técnica
 Fone: 0800 707 2455

- 1 - Fixar os pés(S) na peça 240722, usando parafuso 5,0x40 (L).
- 2 - Fixar a peça 240722 na peça 580323, usando cavilha (D) e parafuso 4,0x45 (I).
- 3 - Fixar as peças 240723, 240726, 240726, na peça 580323, usando cavilha (D) e parafuso 4,0x45(I).
- 4 - Fixar a peça 580324 nas peças 240722, 240723, 240726, 240727, usando cavilha (D) e parafuso 4,0x45 (I).
- 5 - Fixar os fundos 380301, usando prego 08x08 (K) e entre eles usar fixador de fundo (Q).



6 - Fixar peça 580325 na peça 580324, usando parafuso 4,0x45 (I).

7 - Fixar a peça 580322 na peça 580325, usando parafuso 3,0x30 (C).

8 - Fixar a peça 240721, nas peças 580323, 580324, usando cavilha (D) e cantoneira de metal (J) junto com parafuso 3,5x12(F).

9 - Fixar o calço dobradiça (E) na peça 580323, usando parafuso 3,5x12(F).

10 - Fixar a Porta 580321 com dobradiças Metal/Calço 5mm (E), usando parafuso 3,5x12 (F), na lateral 580323.

11 - Fixar os Puxadores (M) na porta usando parafuso 3,5x12 cabeça chata (H).

