

**A** - Para sua maior comodidade, incluímos em nossos esquemas de montagem, a relação de componentes, ferragens e acessórios com as respectivas quantidades.  
**T** - Verifique antes de iniciar a montagem e caso ocorra alguma dúvida, entre em contato com o nosso setor de atendimento ao cliente.  
**N** - Teremos enorme prazer em auxiliá-lo.  
**Á** - Em caso de assistência indicar o código do produto, código da cor e o código da peça danificada.

<b>PRODUTO</b>	<b>CÓDIGO</b>
<b>BALCÃO ATENAS 03 PORTAS 01 GAVETA</b>	<b>2012182</b>

	CÓD. - DESCRIÇÃO	QTDE
A	45000 - Cavilha de madeira 6mm	16
B	37013 - Dispositivo trapézio	04
C	38006 - Dobradiça metálica	06
D	38010 - Fixador de Fundo	14
F	32006 - Parafuso 3,5 x 12	56
G	32050 - Parafuso 3,5 x 25	20
H	32005 - Parafuso 4,0 x 45	10
I	32051 - Parafuso 5,0 x 40	05
J	37002 - Porca Cilíndrica 09 x 12	10
K	32004 - Pregos 08 x 08	60
L	32017 - Parafuso 4,0 x 16	06
M	32048 - Parafuso 30 x 30	04
O	37011 - Botão tapa furo 6 mm	04
R	38034 - Corrediça metálica (JG)	01
S	37014 - Pé plástico 140mm	05
T	38013 - Cantoneira de gaveta	02
U	46228 - Dispositivo Cadeirinha	02
V	39008 - Puxador Turim 128mm	04

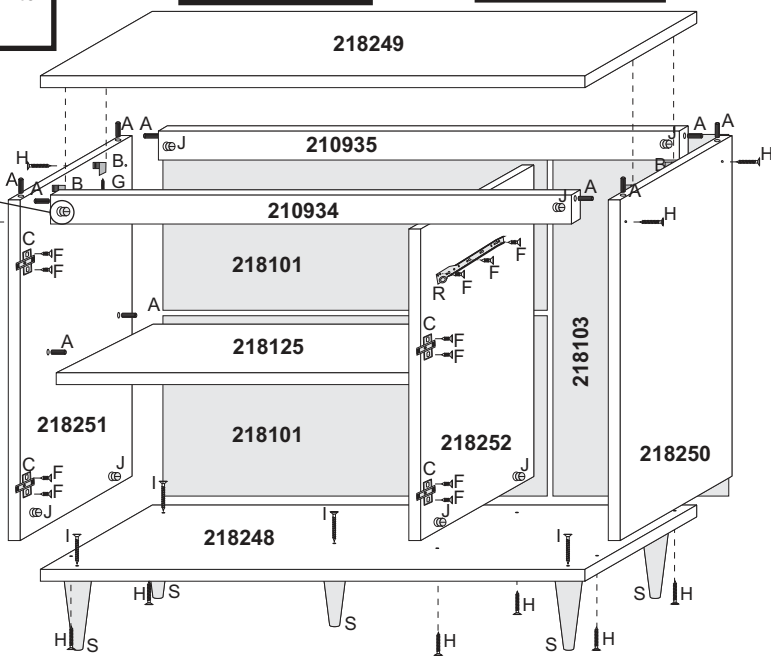
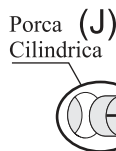
Referência 910	Referência 934	MEDIDA - DESCRIÇÃO ( QUANTIDADE )
ATACAMA/ OFF-WHITE	AVENA/ GRAFITE	
218248/900	218248/932	1196 X 428 X 15 - BASE C/ PÉ (01)
218249/900	218249/932	1200 X 450 X 15 - TAMPO (01)
210929/901	210929/925	0615 X 391 X 15 - PORTA MAIOR (02)
201146/900	201146/932	0300 X 095 X 12 - LATERAL GAVETA (02)
310921/901	310921/925	0440 X 392 X 15 - PORTA MENOR (01)
210934/900	210934/932	1171 X 080 X 15 - VISTA FRONTAL (01)
210935/999	210935/999	1171 X 080 X 15 - VISTA TRASEIRA (01)
218125/900	218125/932	0774 X 350 X 15 - PRATELEIRA (01)
210924/900	210924/932	0336 X 080 X 15 - CONTRA FUNDO (01)
218250/900	218250/932	0655 X 428 X 12 - LATERAL DIREITA (01)
218251/900	218251/932	0655 X 428 X 12 - LATERAL ESQUERDA (01)
218252/900	218252/932	0575 X 428 X 12 - LATERAL INTERNA (01)
213924/900	213924/932	0392 X 168 X 15 - FRENTE GAVETA (01)
210908/900	210908/932	0360 X 305 X 03 - FUNDO GAVETA (01)
218103/900	218103/932	0398 X 600 X 03 - FUNDO MENOR (01)
218101/900	218101/932	0790 X 300 X 03 - FUNDO MAIOR (02)



CORES	
CÓD.	DESCRIÇÃO
910	Atacama / Off-White
934	Avena / Grafite

**Dimensões do produto**  
 Largura: 1200 mm  
 Altura: 840 mm  
 Profundidade: 480 mm

Fone: (43) 3274-8600 Fax: (43) 3274-8601  
 Fone: (Assistência Técnica) 0800 707 2455  
 Rua: Gaturamo Bandeira 145 - Pq Industrial 2  
 CEP: 86703-290 Arapongas - Paraná  
 E-Mail: aramoveis@aramoveis.com.br  
 www.aramoveis.com.br

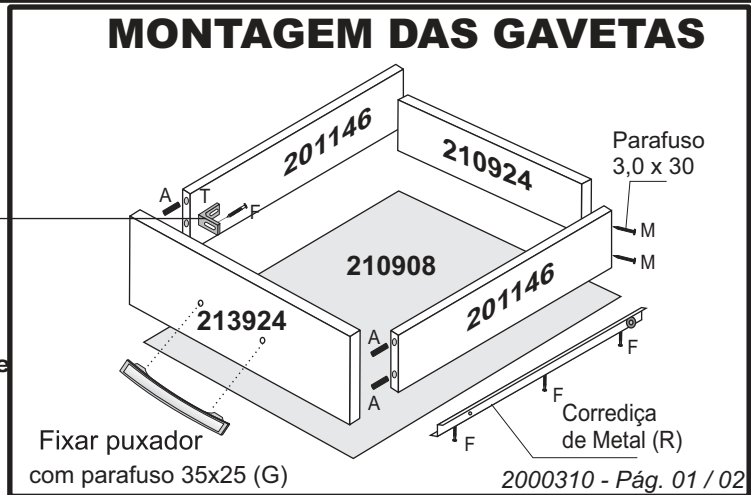
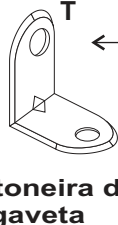


**ATENÇÃO:** Cavilha e Parafusos estão demonstrados em tamanhoreal para conferência

Cavilha 6x30 16 pçs	Dispositivo Trapézio 04 pçs
Dobradiça Metal 06 pçs	Fixador de fundo 14 pçs
Parafuso 3,5 x 12 56 pçs	Parafuso 3,5 x 25 20 pçs
Parafuso 4,0x45 10 pçs	Parafuso 5,0 x 40 05 pçs
Parafuso 4,0 x 16 06 pçs	Parafuso 30 x 30 04 pçs
Pé Plástico PVC 05 pçs	Cantoneira de gaveta - 02 pçs
Tapa Furo 06mm 04 pçs	Corrediça Metal 01 jg

**MONTAGEM DAS GAVETAS**

- 1º - Fixar as peças 201146 na peça 213924, usando cavilhas(A) com cola(C), e Cantoneira gaveta(T) junto com parafuso 3,5x12(F).
- 2º - Fixar a peça 210924 nas peças 201146 usando parafuso 3,0x30(M), cuidado para não sobrepor a peça no canal da gaveta.
- 3º - Encaixar a peça 210908 nos canais das peças 201146 e 213924, fixar com 04 pregos 08x08(K) na peça 210924.
- 4º - Fixar o puxador(N) junto com parafuso 4,0x25 (H)
- 5º - Fixar as corrediças metálicas(R) nas peças 201146, usando 03 parafuso 3,5x12(F).



## Montando passo a passo

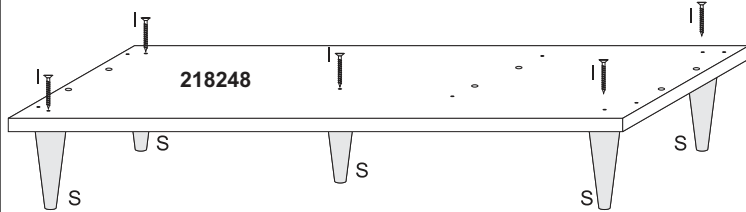
1° - É aconselhável Forrar o chão para montagem.

2° - É aconselhável montar o produto sempre deitado se possível.

3° - Montar a todas as partes conforme o esquema de montagem.

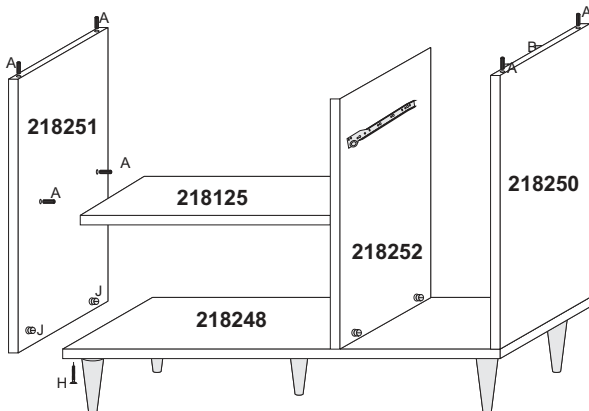
### 1° Passo

Fixar pé plástico (S) na peça 218248 usando parafuso 5,0 x 40 (I).



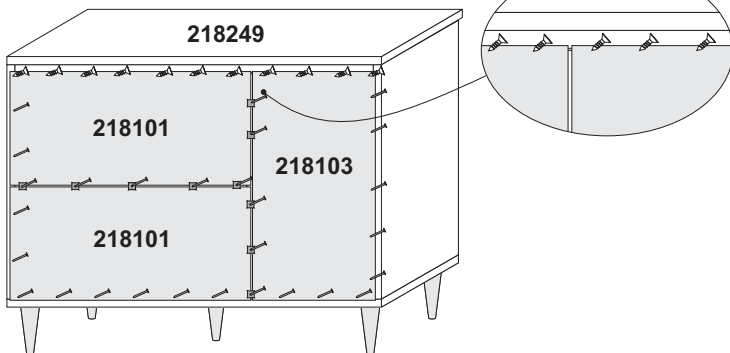
### 3° Passo

Fixar peça 218251 nas peças 218125 usando cavilha de madeira (A), e na peça 218248 usando parafuso 4,0 x 45 (H) junto com porca cilíndrica (J).



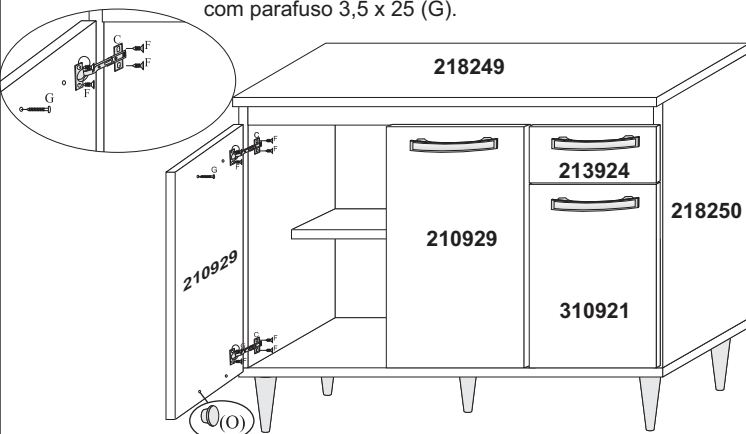
### 5° Passo

Fixar fundos 218101 e 218103 usando prego 08 x 08 (K) e fixador de fundo (D), na peça 210935 o fundo deve ser fixado com parafuso 3,5 x 12 (F).



### Fixação das portas

Fixar as peças 210929 e 310921 com dobradiça (C) e parafuso 3,5 x 12 (F). Fixar puxadores (V) com parafuso 3,5 x 25 (G).



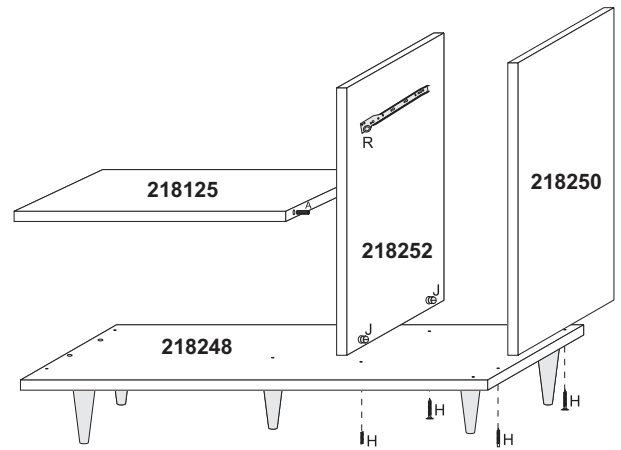
### 2° Passo

Fixar as corredeiras metálicas (R) junto com parafuso 3,5 x 12 (F) nas peças 218252 e 218250. Sendo 6 parafuso em cada lado.

Fixar peças 218250 e 218248 usando parafuso 4,0 x 45 (H) junto com a porca cilíndrica (J).

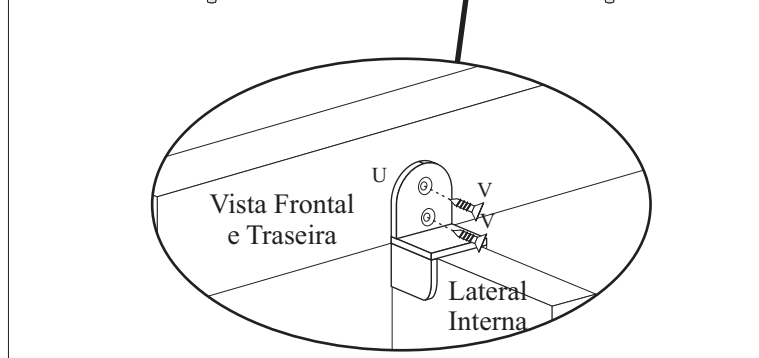
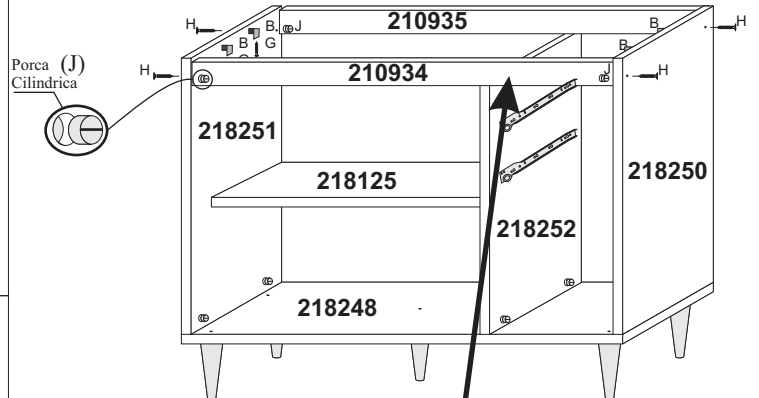
Fixar peça 218252 na peça 218248 usando parafuso 4,0 x 45 (H) junto com a porca cilíndrica (J).

Fixar peça 218125 na peça 218252 usando cavilha de madeira (A).



### 4° Passo

Fixar as peças 210934 e 210935 nas peças 218250, 218251 usando parafuso 4,0 x 45 (H) junto com porca cilíndrica (J). E na peça 218252 usando o dispositivo FL (U) junto com parafuso 4,0 x 16(V).



Fixar peça 218249 nas peças 218251 e 218250 usando dispositivo trapézio (B) e parafuso 3,5 x 25 (G) e cavilha de madeira (A).

