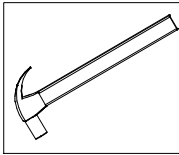


# ESQUEMA DE MONTAGEM

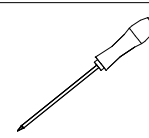
**PRODUTO**  
COZINHA SMART

**CÓDIGO**  
2012149

MARTELO



CHAVE PHILIPS



PARAFUSADEIRA



**GARANTIA**  
**90**  
**DIAS**

-EM CASO DE ASSISTÊNCIA INDICAR O CÓDIGO DO PRODUTO, CÓDIGO DA COR E O CÓDIGO DA PEÇA DANIFICADA

REFERÊNCIA 908 ATACAMA / PRETO FOSCO	REFERÊNCIA 910 ATACAMA / OFF-WHITE	MEDIDAS E DESCRIÇÃO	QTDE.
214925/908	214925/900	CHAPEU - 1890 X 245 X 12	1
214921/140	214921/900	LAT DIR PAN - 1476 X 245 X 12	1
214923/908	214923/900	BASE PAN - 0360 X 245 X 12	1
214922/140	214922/900	LAT ESQ PAN - 1476 X 245 X 12	1
214929/908	214929/900	BASE REF - 0616 X 245 X 12	1
214926/140	214926/900	LAT ARM - 0550 X 245 X 15	1
214924/900	214924/900	PRAT PAN - 0336 X 245 X 12	3
214930/900	214930/900	COLUNA ARM - 0348 X 060 X 15	1
214935/140	214935/900	TAMPO BALCAO - 0905 X 380 X 12	1
214934/908	214934/900	BASE BALCAO - 0900 X 355 X 12	1
214936/908	214936/901	PORTA PAN - 1494 X 344 X 15	1
214941/140	214941/900	VISTA FRONTAL - 0876 X 060 X 15	1
214942/999	214942/999	VISTA TRASEIRA - 0876 X 060 X 15	1
154446/900	154446/900	LATERAL DE GAVETA - 0340 X 095 X 12	4
214937/908	214937/901	PORTA ARM - 0895 X 362 X 15	1
214940/900	214940/900	CONTRA FUNDO - 0287 X 080 X 15	2
214938/908	214938/901	PORTA BALCAO - 0365 X 269 X 15	2
214931/908	214931/900	LAT DIR BALCAO - 0400 X 355 X 12	1
214932/908	214932/900	LAT ESQ BALCAO - 0400 X 355 X 12	1
214933/908	214933/900	LAT INT BALCAO - 0340 X 355 X 12	1
214928/900	214928/900	PRAT C/ COLUNA - 0888 X 245 X 12	1
214944/908	214944/900	BASE ARM - 0888 X 245 X 12	1
214939/908	214939/901	FRENTE GAVETA - 0345 X 180 X 15	2
214927/140	214927/900	LAT REF - 0222 X 245 X 12	1
214943/908	214943/900	DIVISORIA DO NICHU - 0178 X 245 X 12	1
210021/900	210021/900	PUXADOR MAD - 0240 X 025 X 25	6
214901/900	214901/900	FUNDO GAV - 0310 X 345 X 03	2
214905/900	214905/900	FUNDO REF - 0630 X 230 X 03	1
214906/900	214906/900	FUNDO BALCAO - 0896 X 420 X 03	1
214904/900	214904/900	FUNDO ARM MENOR - 0903 X 200 X 03	1
214903/900	214903/900	FUNDO ARM MAIOR - 1252 X 360 X 03	1
214902/900	214902/900	FUNDO PAN - 1134 X 353 X 03	1

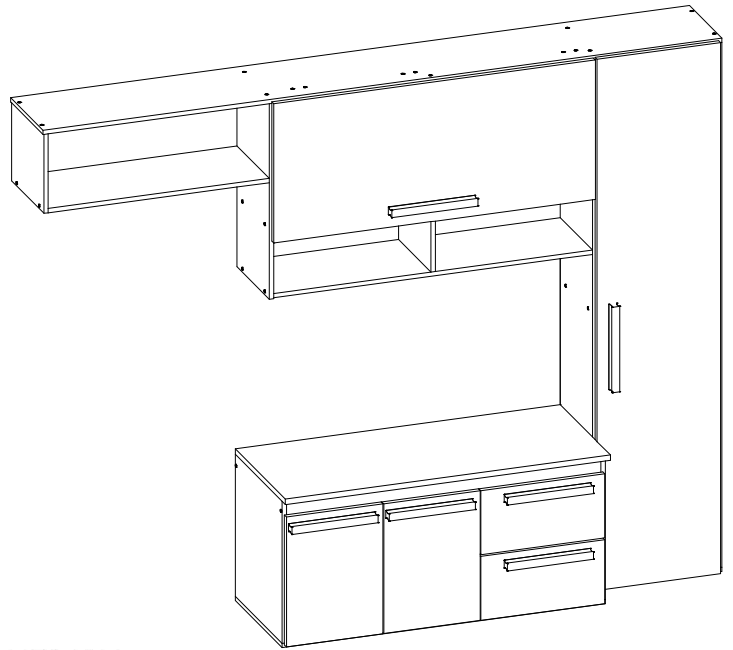
CORES

CÓD. DESCRIÇÃO  
908 ATACAMA/PRETO  
910 - ATACAMA / OFFWHITE

DIMENSÕES DO  
PRODUTO

LARGURA:1890mm  
ALTURA:1500mm  
PROFUNDIDADE:3780mm

**ASPECTO FINAL**



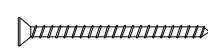

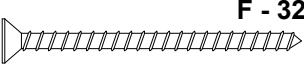

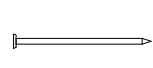
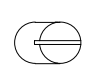
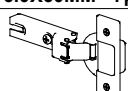
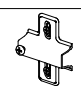
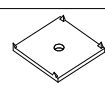
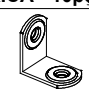




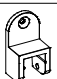
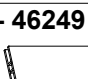
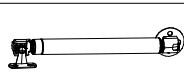



**aramoveis**

Depósito Guanulhos-SP  
Rua: Junqueiro, N° 298 CEP: 07210-130  
Jardim Araçongas (Estrada velha de  
São Miguel)  
Fone:(11) 4803-4691  
Fone:(11) 4803-4697  
Whats: (43) 99914-0493  
aramoveissp@aramoveis.com.br

Fone:(43) 3274-8600 Fax (43) 3274-8601  
Fone:( Assistência Técnica) 0800 707 2455  
Rua: Gaturamo Bandeira 145 - Pq Industrial 2  
CEP: 86703-290 Araçongas - Paraná  
E-Mail: aramoveis@aramoveis.com.br  
www.aramoveis.com.br

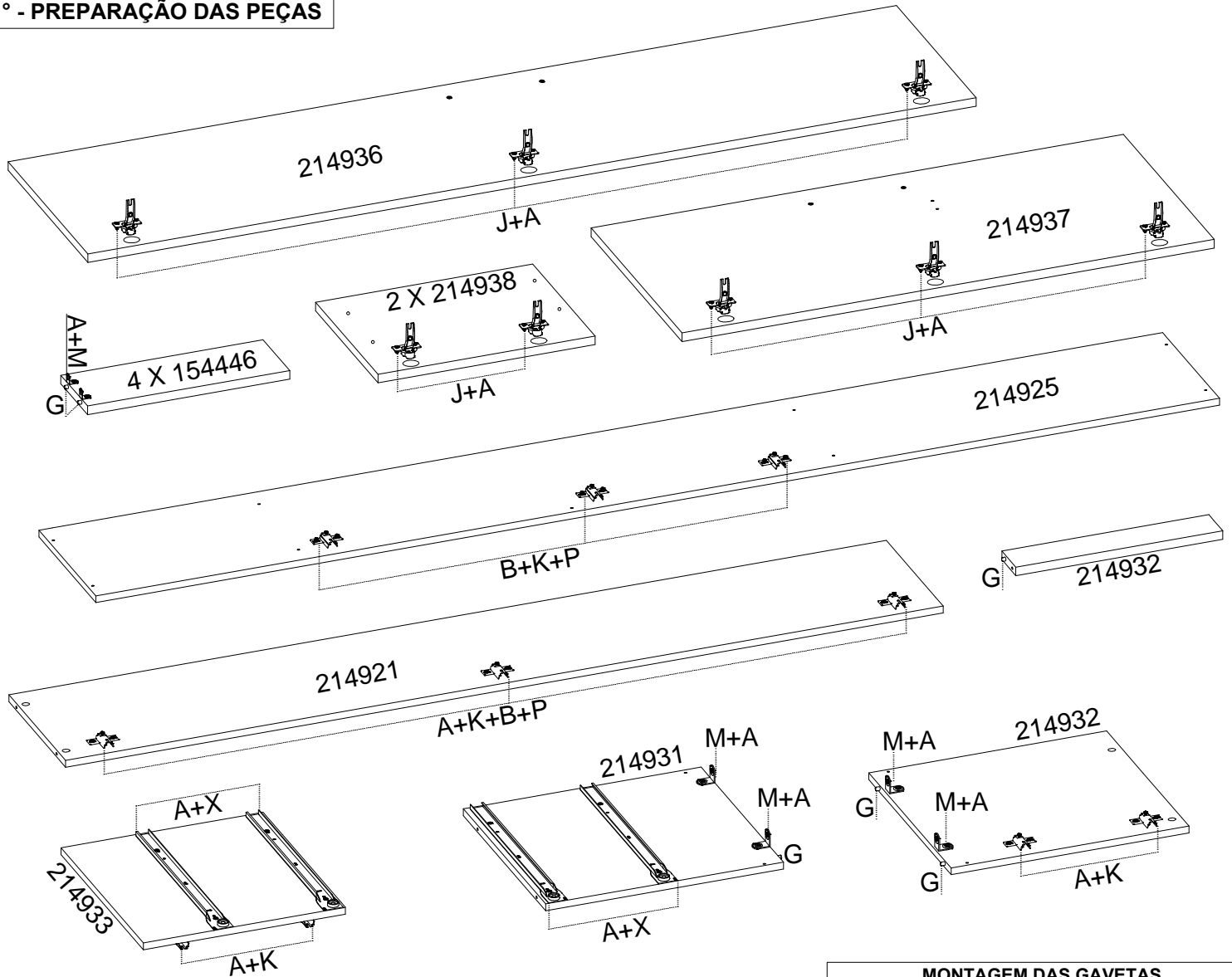
## OS PARAFUSOS ESTÃO ESCALA DE TAMANHO REAL PARA MELHOR IDENTIFICAÇÃO

 <b>A - 32006</b> PARAFUSO 3.5X12MM - 118pçs	 <b>B - 32038</b> PARAFUSO MAQ4X25MM - 8pç	 <b>D - 32048</b> PARAFUSO 3.0X30MM - 20pç	 <b>E - 32005</b> PARAFUSO 4.0X45MM - 52pç
 <b>F - 32013</b> PARAFUSO 6.0X60MM - 7pçs	 <b>G - 45000</b> CAVILHA 6.0X30MM - 14pç	 <b>H - 32004</b> PREGO 08X08MM - 130pç	 <b>I - 37002</b> PORCA CILINDRICA - 10pçs
 <b>J - 38006</b> DOBRADIÇA - 10pçs	 <b>K - 38007</b> CALÇO 5MM - 10pçs	 <b>L - 38010</b> FIXADOR DE FUNDO - 10pç	 <b>M - 38013</b> CANTONEIRA - 08pçs
 <b>N - 38002</b> CANTONEIRA DE PAREDE - 7pçs	 <b>O - 37012</b> BUCHA DE FIXAÇÃO - 7pçs	 <b>P - 32018</b> PORCA SEXTAVADA 4MM - 8pç	 <b>Q - 46022</b> BOTÃO TAPA FURO - 4pç
 <b>R - 46228</b> DISPOSITIVO FL 12MM - 2pçs	 <b>S - 46249</b> PERFIL H 336MM - 1pçs	 <b>U - 38011</b> AMORTECEDOR A GAS 80NY - 1pçs	 <b>X - 46083</b> CORREDIÇA 35 CM . - 2pç

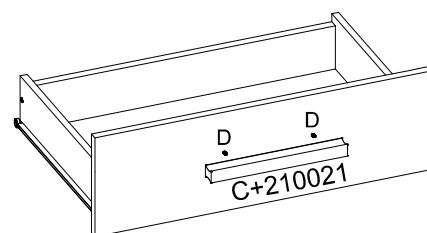
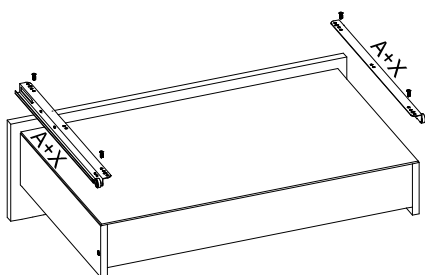
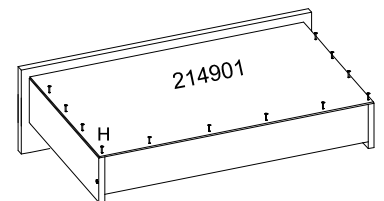
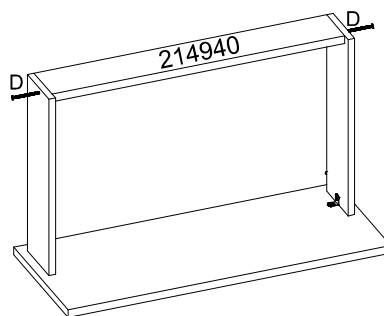
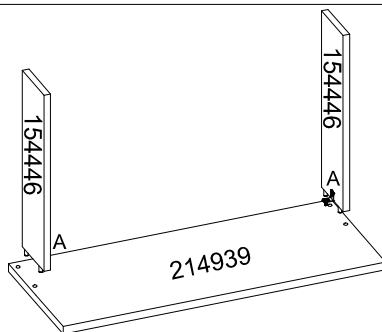
## MONTAGEM PASSO A PASSO

- 1° - É ACONSELHÁVEL FORRAR O CHÃO PARA MONTAGEM;
- 2° - É ACONSELHÁVEL MONTAR O PRODUTO DEITADO ONDE A FRENTE DO MESMO FIQUE PARA BAIXO;
- 3° - MONTAR TODAS AS PARTES CONFORME O ESQUEMA DE MONTAGEM;
- 4° - AS PORTAS E RODATETO SÃO AS ÚLTIMAS A SER FIXADAS;
- 5° - É NECESSÁRIO 02 PESSOAS PARA MONTAGEM.

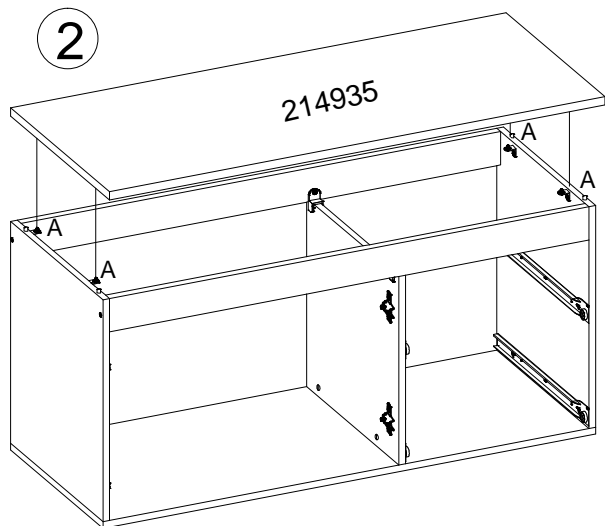
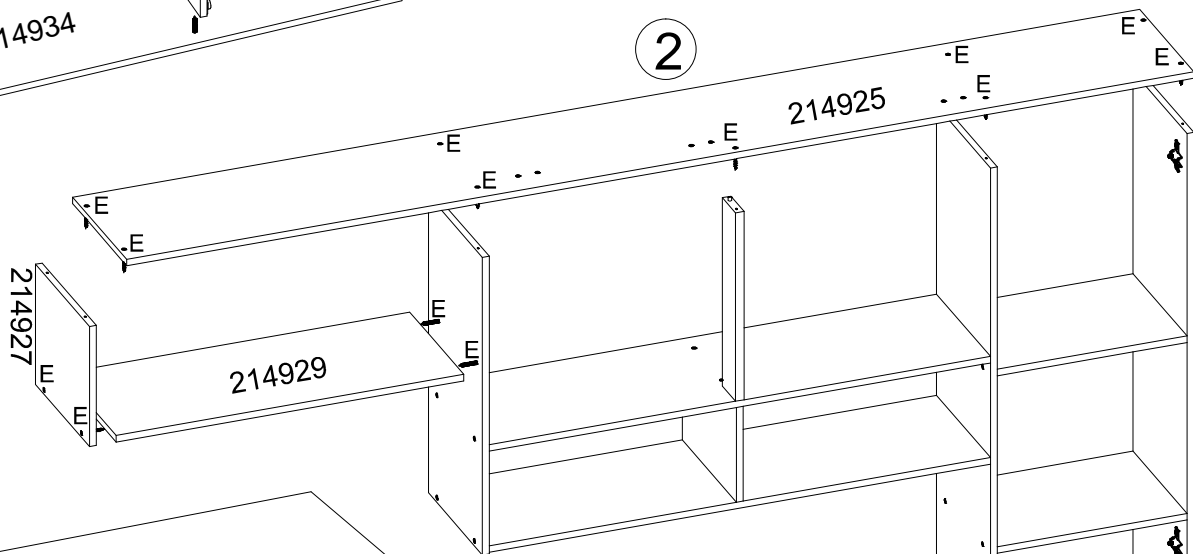
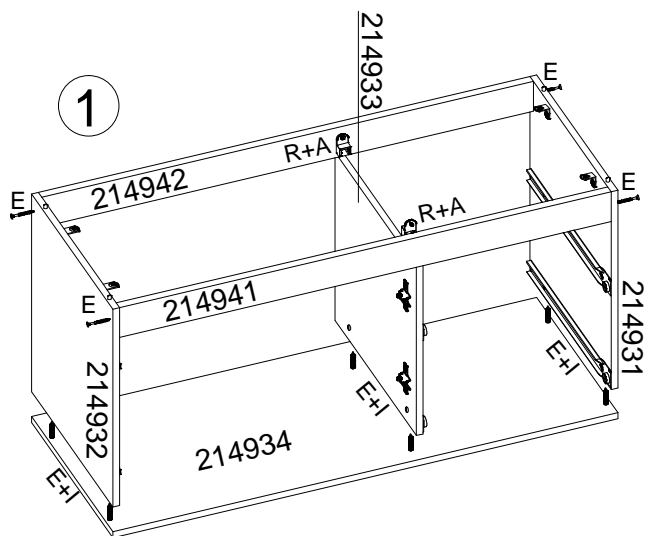
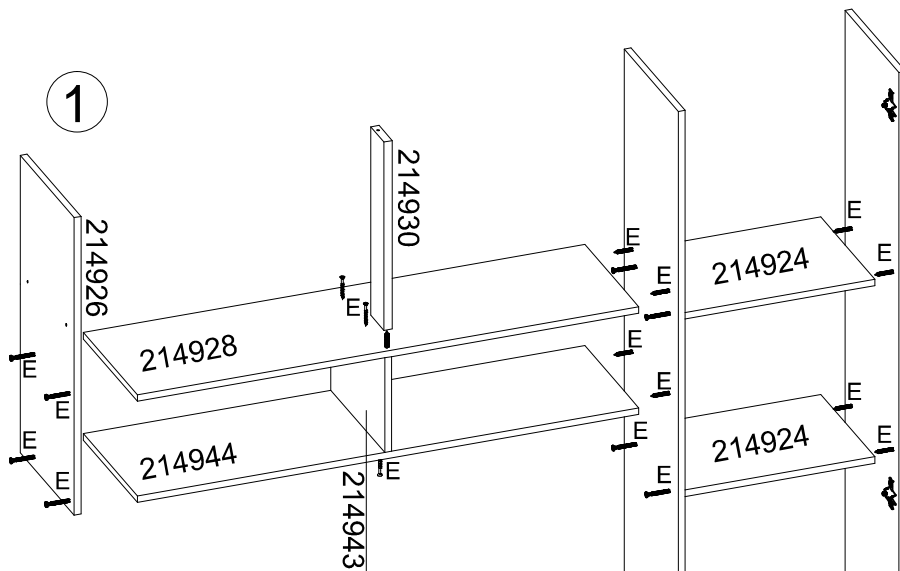
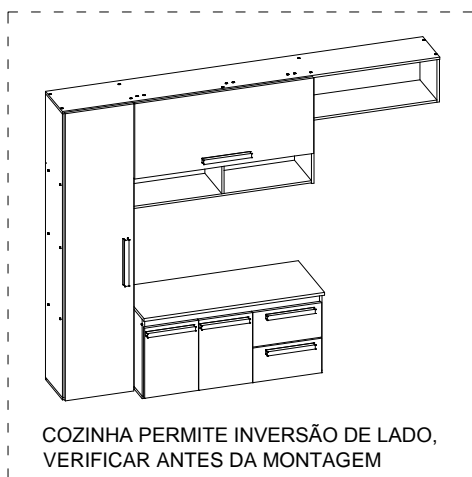
### 1° - PREPARAÇÃO DAS PEÇAS



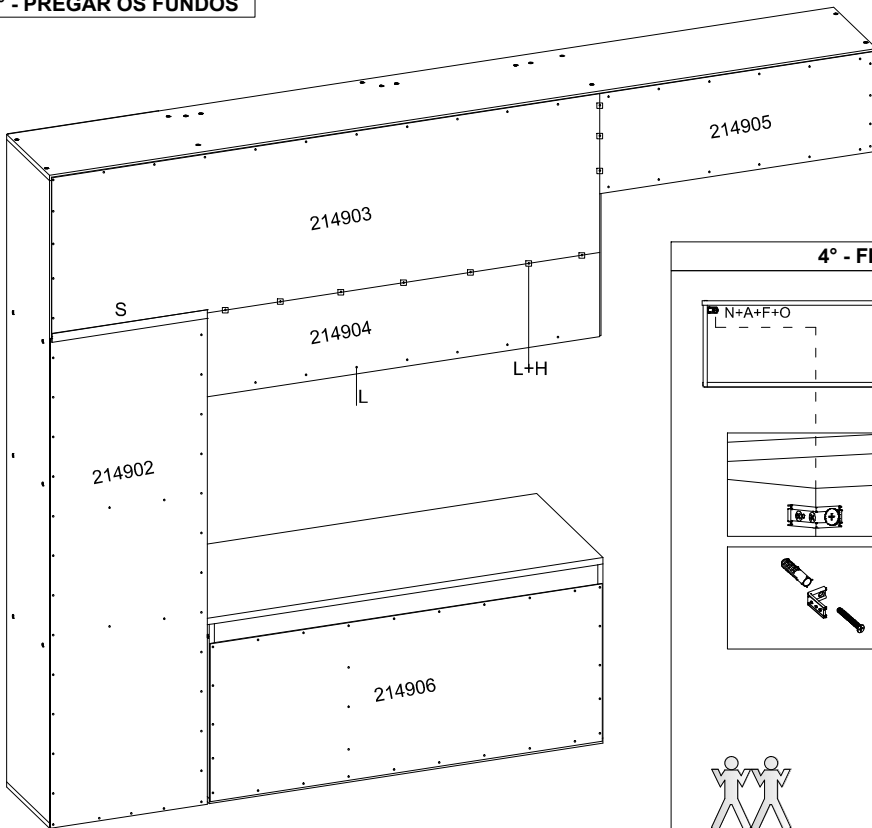
### MONTAGEM DAS GAVETAS



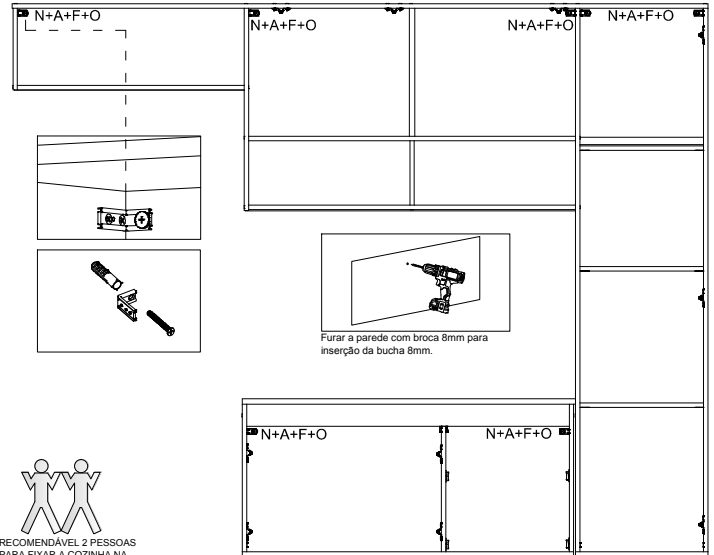
2° - MONTAGEM COZINHA E BALCÃO



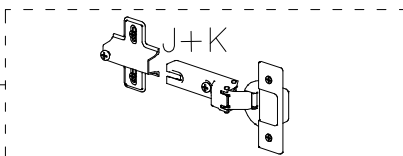
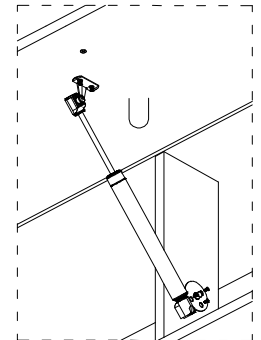
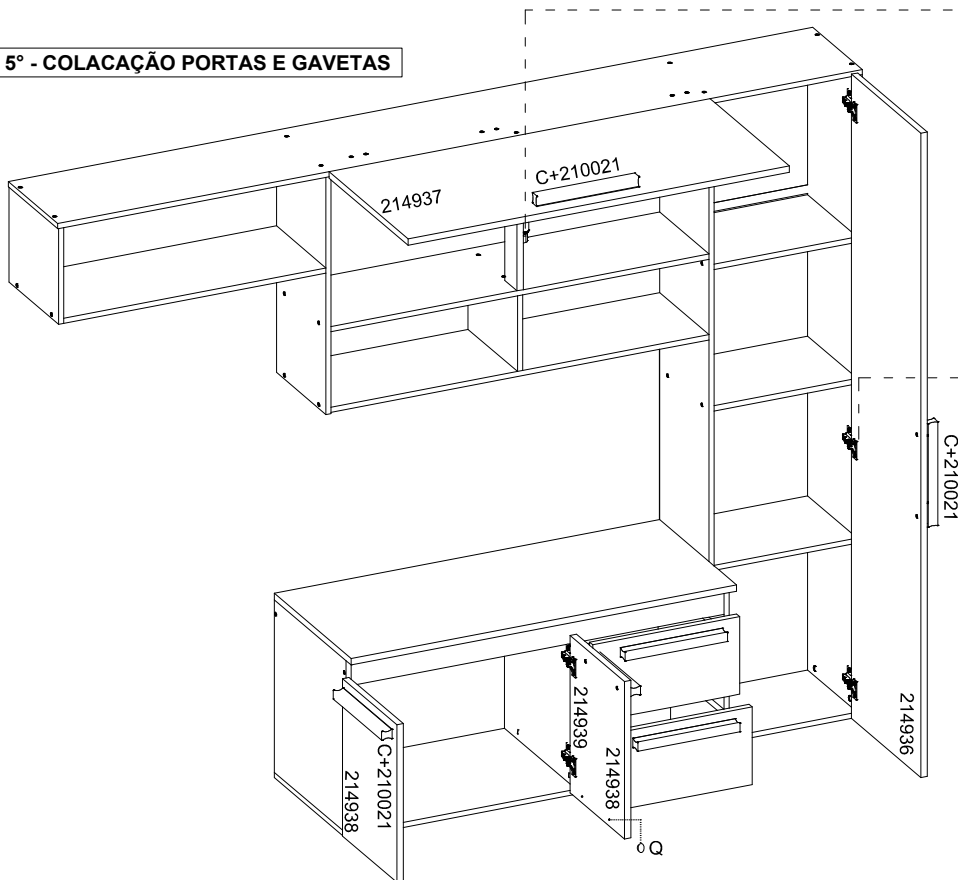
### 3° - PREGAR OS FUNDOS



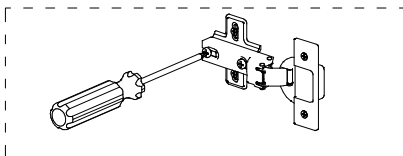
### 4° - FIXAÇÃO DA COZINHA E BALCÃO NA PAREDE



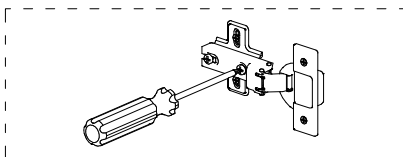
### 5° - COLACAÇÃO PORTAS E GAVETAS



FIXAR A DOBRADIÇA NA PORTA COMO MOSTRA O DESENHO AO LADO.



FAZER A JUNÇÃO DA DOBRADIÇA COM O CALÇO E APERTAR O PARAFUSO CENTRAL.



APÓS A JUNÇÃO FECHAR A PORTA E FAZER A REGULAGEM PRECISA.