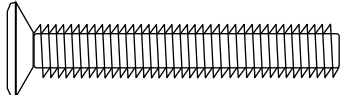
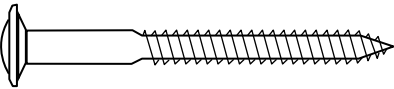
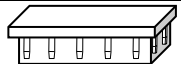


RELAÇÃO DE FERRAGENS

CÓD	DESENHO	QTD	NOME (ONDE USAR)
A		4	Parafuso 1/4" x 50 – Aço - Fixa travessa
B		8	Parafuso 4 x 32 – Aço – Fixa tampo
C		8	Ponteira 20 x 20 – Plástico – Acab. dos pés

ATENÇÃO

- 1-Ler e observar atentamente toda instrução antes de iniciar a montagem.
- 2-A montagem do produto deverá ser feita em superfície limpa e plana. Aconselhamos utilizar a embalagem para forrar o chão a fim de não danificar o produto.
- 3-Os parafusos devem ser apertados periodicamente.
- 4-Evitar batidas e contatos com objetos cortantes.

LIMPEZA

- 1-Pano levemente umedecido com água, seguido de pano seco.
- 2-Não utilizar produtos químicos ou abrasivos.

DIMENSÕES DO PRODUTO MONTADO: 605 x 375 x 500 mm

DESCRIÇÃO DE PEÇAS

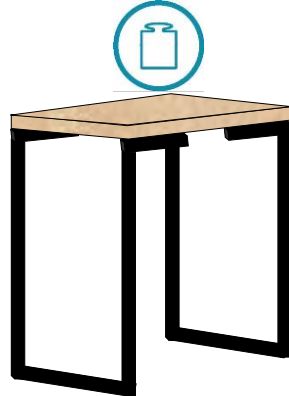
COD. PEÇA	QTD	NOME	DETALHES
1	1	Tampo	MDF 20 x 375 x 500 mm
2	4	Pés	Tubo 580 x 170 x 20 mm
3	2	Travessa	Tubo 15 x 15 x 335 mm

PESSOAS
NECESSÁRIAS PARA
MONTAGEM

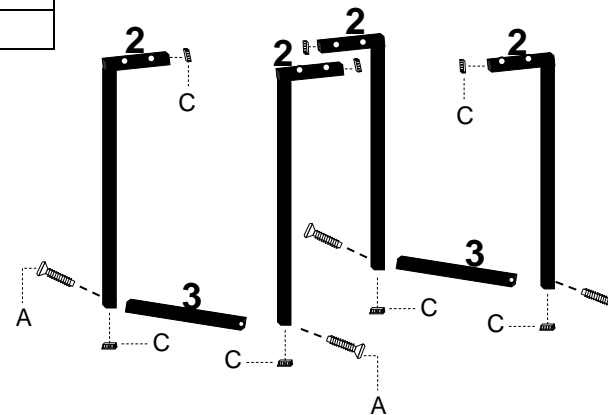


1 PESSOA

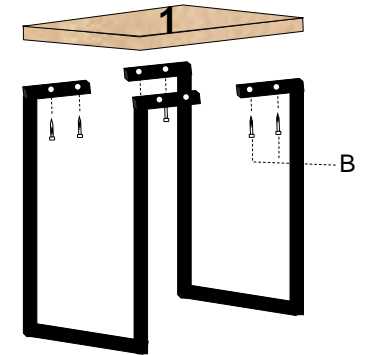
PESO MÁXIMO SUPOSTADO: 5 KG



1º Passo: Colocar as ponteiras e unir as travessas laterais nos pés utilizando os parafusos "A".



2º Passo: Fixar o tampo as pés utilizando o parafuso "B".



DICA: Para facilitar a montagem vire a mesa de cabeça para baixo, protegendo com a própria embalagem para evitar danos ao produto