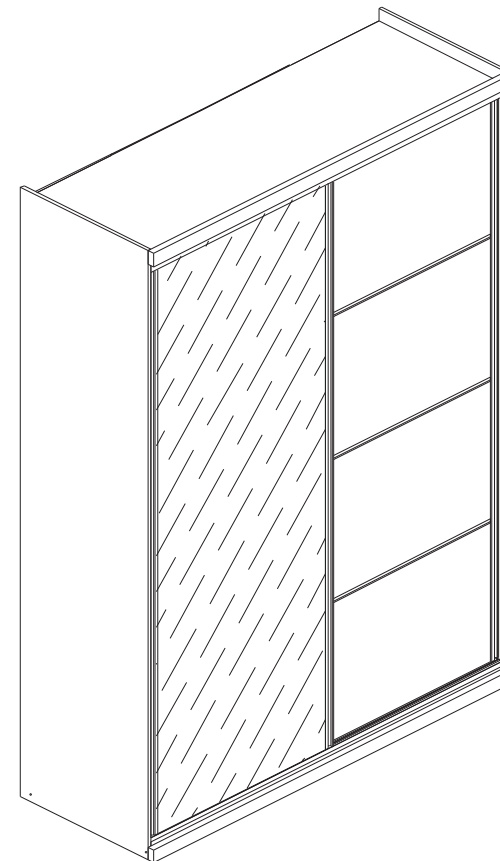


MANUAL DE MONTAGEM



ARMÁRIO SEVILHA 2 PORTAS DESLIZANTES C/ESPELHO REF.:9420



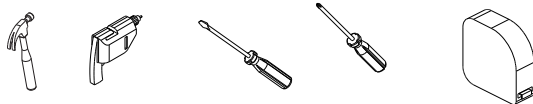
A.: 2345MM
L.: 1705MM
P.: 625MM

MANBEL MÓVEIS LTDA
Av. Valmor Bernardo Bonotto, 5050 - Bairro:Distrito Industrial I, - Cep. 95300-000
Lagoa Vermelha - Rio Grande do Sul - Brasil
Fone/fax: 55 (54) 3358 5326
E-mail: sac@manbel.com.br
Site: www.manbel.com.br

Para montagem:



3hora e 30min



Relação de Ferragens:

Letra	Qtd.	DESCRIÇÃO	IMAGEM	Letra	Qtd.	DESCRIÇÃO	IMAGEM
A	33	Parafuso Minifix		I	02	Minifix duplo	
B	34	Cavilha 6 x 30mm		J	15	Fixador de Fundo	
C	05	Cantoneira		K	13	Parafuso Phillips 4,0 x 40mm c/chata	
D	38	Tambor Minifix		L	02	Suporte cabide	
E	130	Pregos 10 x 10mm		M	05	Parafuso Phillips 3,5 x 30mm c/chata	
F	10	Sapatas		N	01	Sache Cola	
G	07	Parafuso Phillips 4,5 x 50mm c/chata		O	46	Adesivo	
H	58	Parafuso Phillips 3,5 x 14mm c/chata		P	09	Suporte Prateleira	

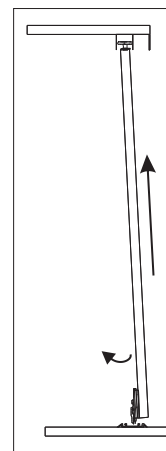
CÓD.	Qtd.	DESCRIÇÃO	IMAGEM	CÓD.	Qtd.	DESCRIÇÃO	IMAGEM
xxxx	01	Cabide 822mm		RO 2105	02	Kit Rodizio	
2011	03 (par)	Corrediça (350mm)		xxxxx	01	Trilho inferior 1674mm	
A-0465	01	Perfil U 2180mm		xxxx	01	Trilho superior 1674mm	
				A-0464	02	Puxador Perfil 2180mm	

Informações sobre segurança

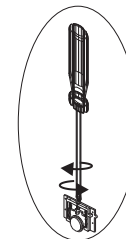
1. Reservar área livre para montagem do produto.
2. A montagem do produto deverá ser feita em uma superfície limpa e plana.
É aconselhável utilizar a própria embalagem para forrar o chão a fim de não danificar as peças.
3. Evitar batidas e o contato com objetos cortantes.
4. Não expor o móvel a calor excessivo (luz solar direta), ou umidade elevada.
5. Para limpeza use um pano macio seco ou ligeiramente umedecido com água. Não use agentes de limpeza ou abrasivos.
6. É necessário duas pessoas para efetuar a montagem.
7. Depois de terminada a montagem, entregue o manual do produto ao cliente.
8. Em caso de pedido de assistência identificar a peça pelo código.

Passo 12.

1. Para encaixar as portas posicionar na vertical e encaixar primeiro as duas portas laterais elevando primeiro no trilho superior suspendendo e soltando no trilho inferior repetir o mesmo processo com a porta central.
2. Após as portas no lugar se necessário ajustar os rodízios inferiores.



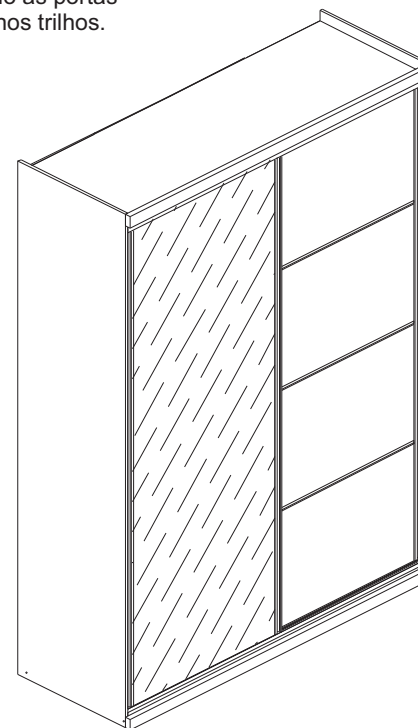
Montando as portas laterais nos trilhos.



Regulagem das portas.

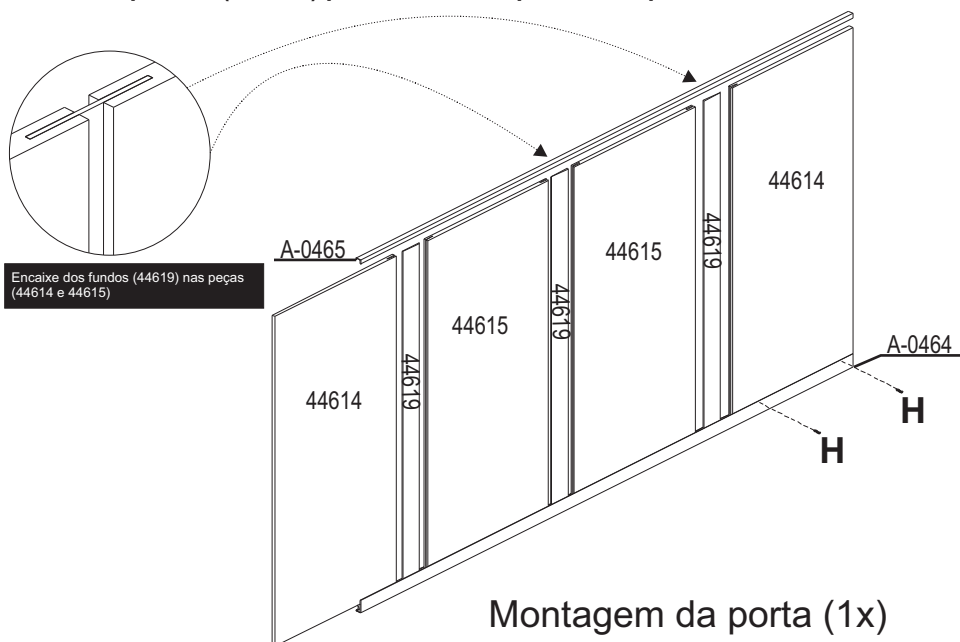


Montando a porta central nos trilhos.

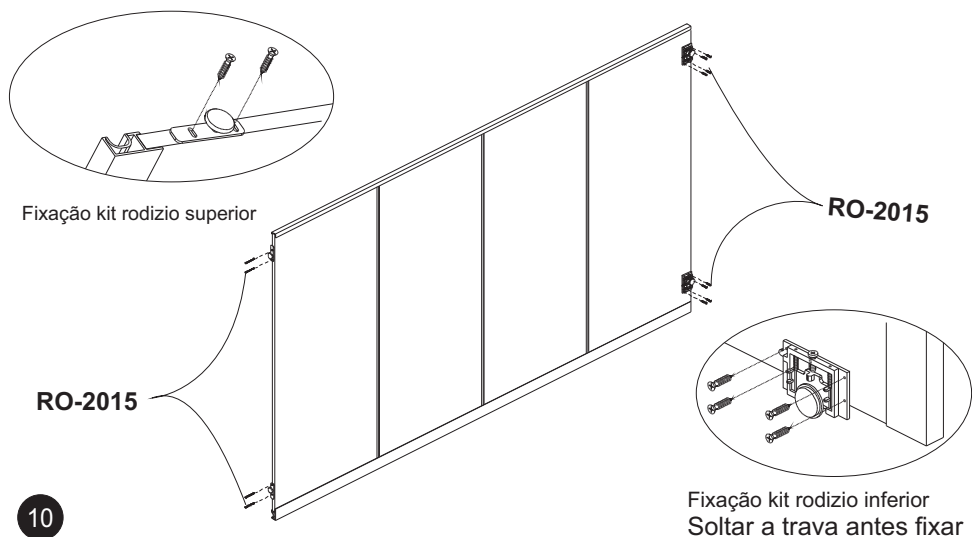


Passo 9.

1. **IMPORTANTE.** Alinhar a primeira peça (44614) no perfil A-0464 após encaixar fundo união (44619) após encaixar peça (44615) seguindo ate montar a porta. Encaixar perfil U (A-0465) parafusando os perfis com parafuso H.



Passo 10.



10

Lista de peças - VOL 1/5

Cód.	Qty.	DESCRIÇÃO
44599	1	Lat Esquerda 2345 x 600 x 15mm
44600	1	Lat Direita 2345 x 600 x 15mm
44601	1	Divisão central 2215 x 500 x 15mm
44618	4	Fundo 2245 x 420 x 3mm
44619	3	Fundo União 830 x 55 x 3mm
44620	3	Fundo gaveta 393 x 375 x 3mm
2147	2	Perfil H 2215 mm
A0464	1	Perfil puxador 2180mm
A0465	1	Perfil U 2180mm

Lista de peças - VOL 2/5

Cód.	Qty.	DESCRIÇÃO
44602	1	Tampo 1675 x 600 x 15mm
44778	1	Base 1675 x 600 x 15mm
44612	1	Rodapé central 528 x 50 x 15mm
44613	2	Rodapé fro/tras 1675 x 50 x 15mm
44617	2	Aplique 1705 x 50 x 25mm
1962	1	Trilho inferior 1674mm
A0524	1	Trilho superior 1674mm
3677	1	Cabideiro 822mm

Lista de peças - VOL 3/5

Cód.	Qty.	DESCRIÇÃO
44603	2	Base do maleiro esq/direito 830 x 500 x 15mm
44604	2	Prateleira móvel 830 x 500 x 15mm
44605	1	Prateleira fixa 830 x 500 x 15mm
44606	1	Divisão das gavetas 675 x 500 x 15mm
44607	1	Tampo das gavetas 450 x 500 x 15mm
44608	3	Frente de gaveta 425 x 155 x 15mm
44609	3	Lat gaveta esq 378 x 110 x 15mm
44610	3	Lat gaveta direita 378 x 110 x 15mm
44611	3	Traseiro de gaveta 378 x 110 x 15mm
44616	3	Suporte p/fundo gaveta 363 x 30 x 15mm
2011	3	Corrediça 350mm
—	1	Kit ferragem

Lista de peças - VOL 4/5

Cód.	Qty.	DESCRIÇÃO
44615	2	Porta central 830 x 534 x 15mm
44614	2	Porta sup/inf 830 x 534 x 15mm

Lista de peças - VOL 5/5

Cód.	Qty.	DESCRIÇÃO
7957	1	Porta Espelho 2180 x 860 x 25 mm

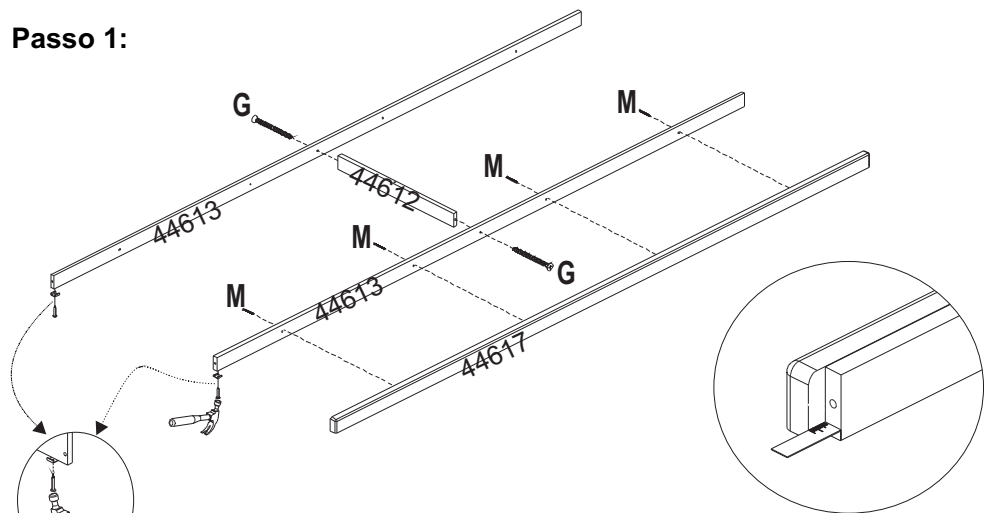
Informações do Produto.

A montagem do produto pode ser feita em pé ou deitado seguindo os passos do manual de montagem.

O sistema de montagem é de acordo com a ordem crescente dos números indicados no desenho. Ex.: 01, 02, 03..... até a conclusão da montagem.

03

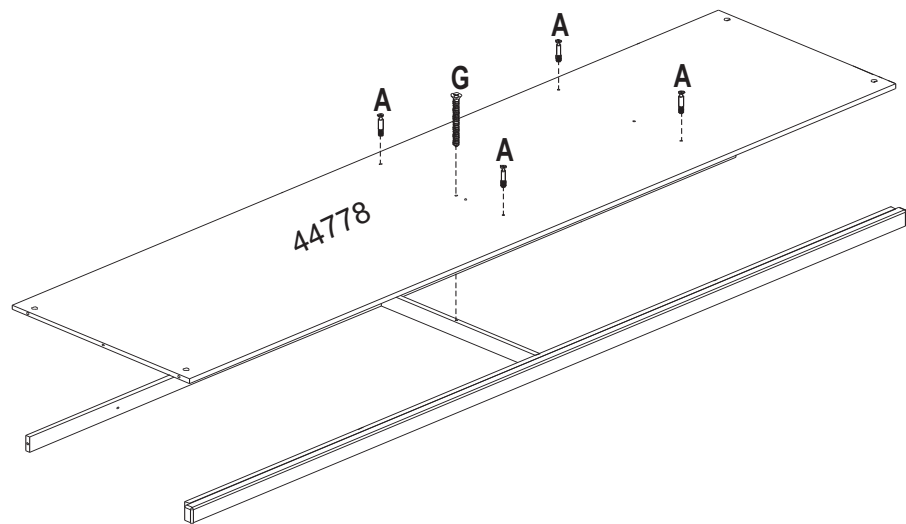
Passo 1:



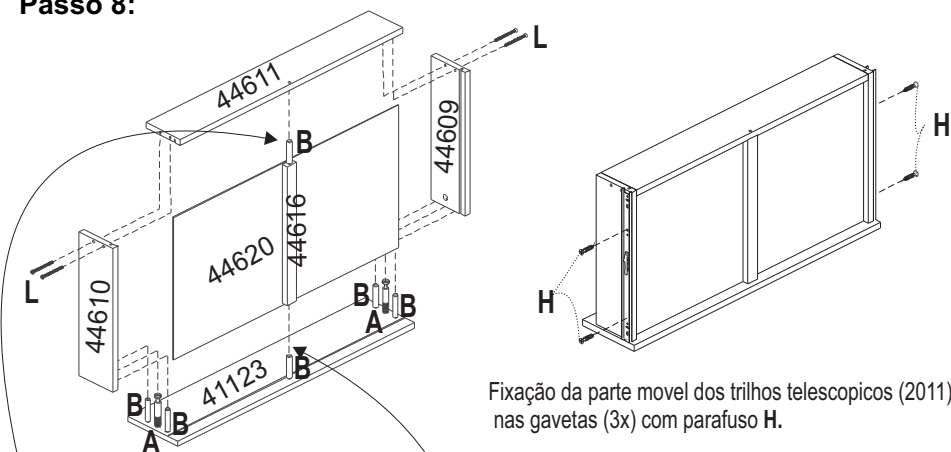
Pregando sapatas F com pregos E.

Para fixar aplique inferior (44617) no rodape frontal(44613) deixar (15mm ou 1,5 cm) da borda.

Passo 2:

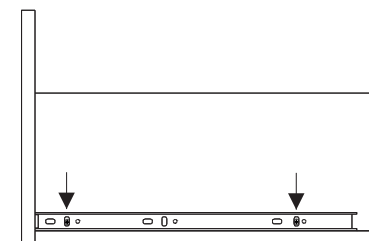


Passo 8:



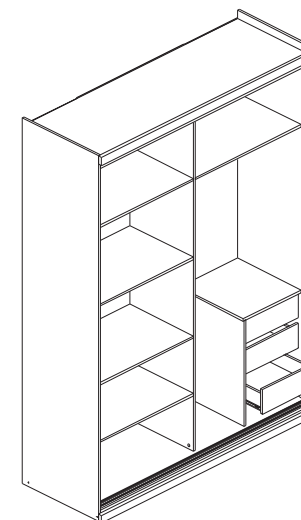
Montando as gavetas (6x)

Fixação da parte movel dos trilhos telescopicos (2011) nas gavetas (3x) com parafuso H.

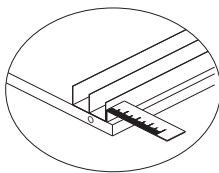


Fixando correijas nas peças 44609 e 44610 com parafuso H.

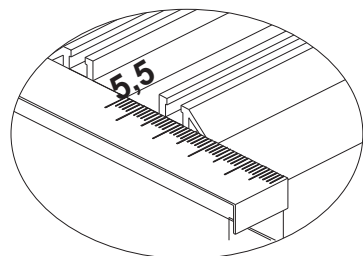
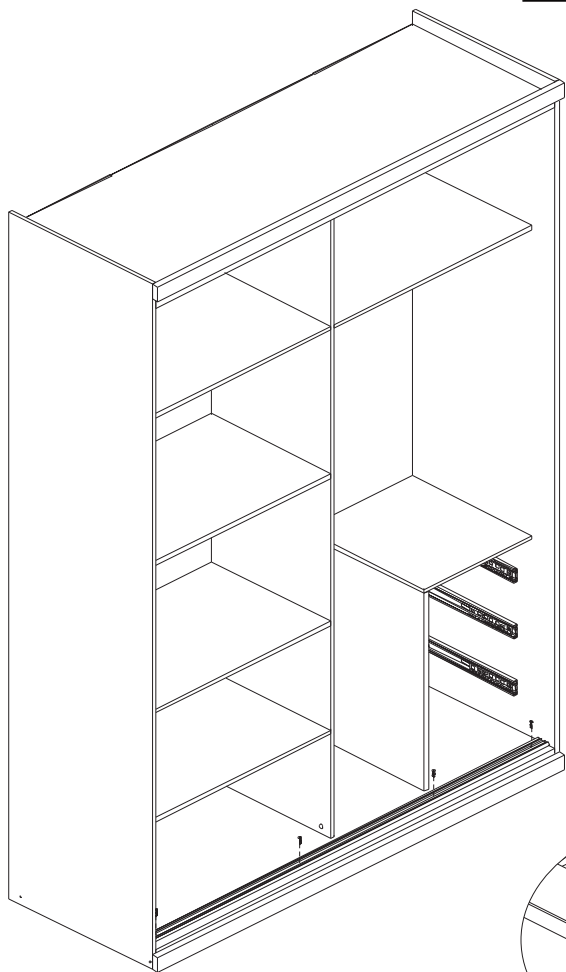
Usar cola para montar suporte fundo gaveta (44616) nas peças (44608 e 44616)



Passo 7:

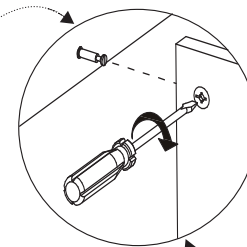
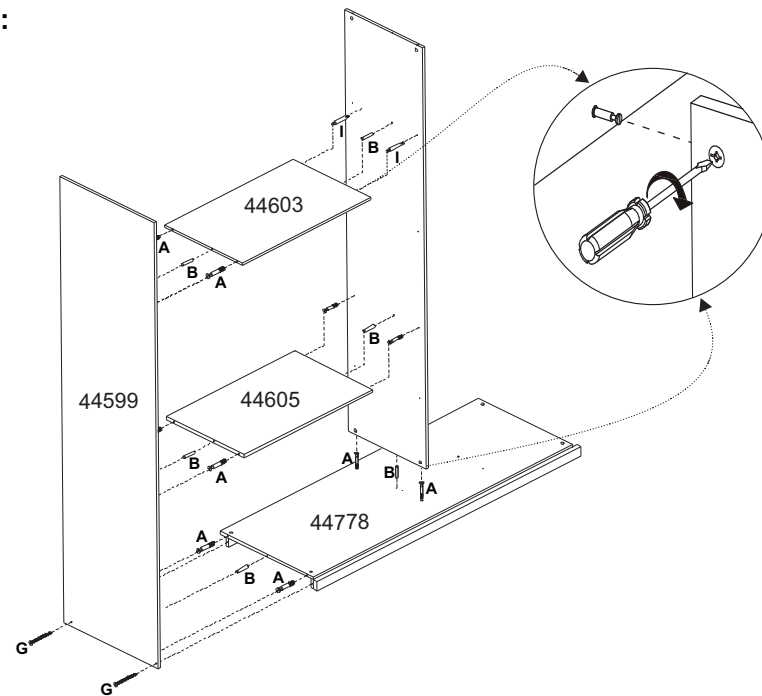


Fixar trilho(A-0524) na peça (44602) com parafuso H.
Deixar 10mm ou 1,0cm da borda frontal

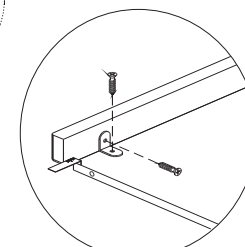
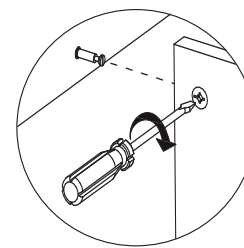
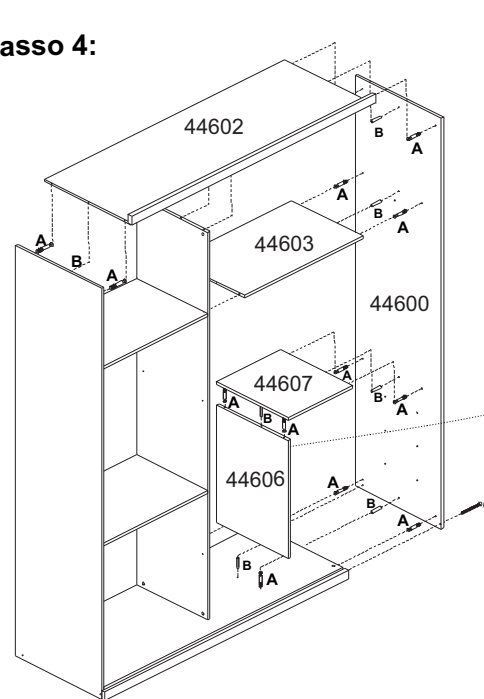


Para fixar trilho inferior (1962) na peça (44778) deixar (55mm ou 5,5 cm da borda) ate o centro do trilho.

Passo 3:



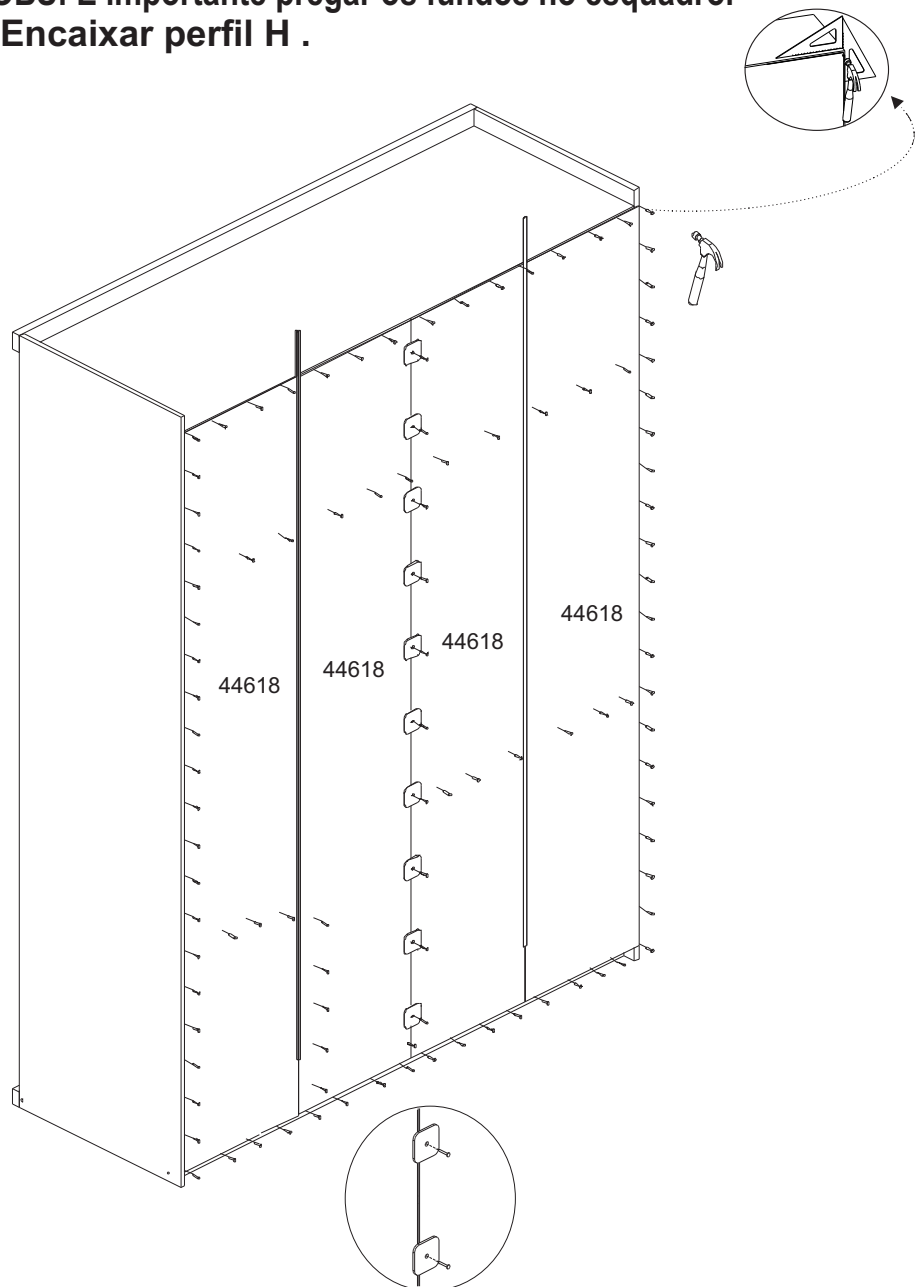
Passo 4:



Fixar Aplique(44617) na peça (44602) com cantoneira C e parafuso H.
Deixar 15mm ou 1,5cm no sentido horizontal e deixar alinhado a borda frontal.

Passo 5:

- 1.OBS: É importante pregar os fundos no esquadro.**
- 2. Encaixar perfil H .**

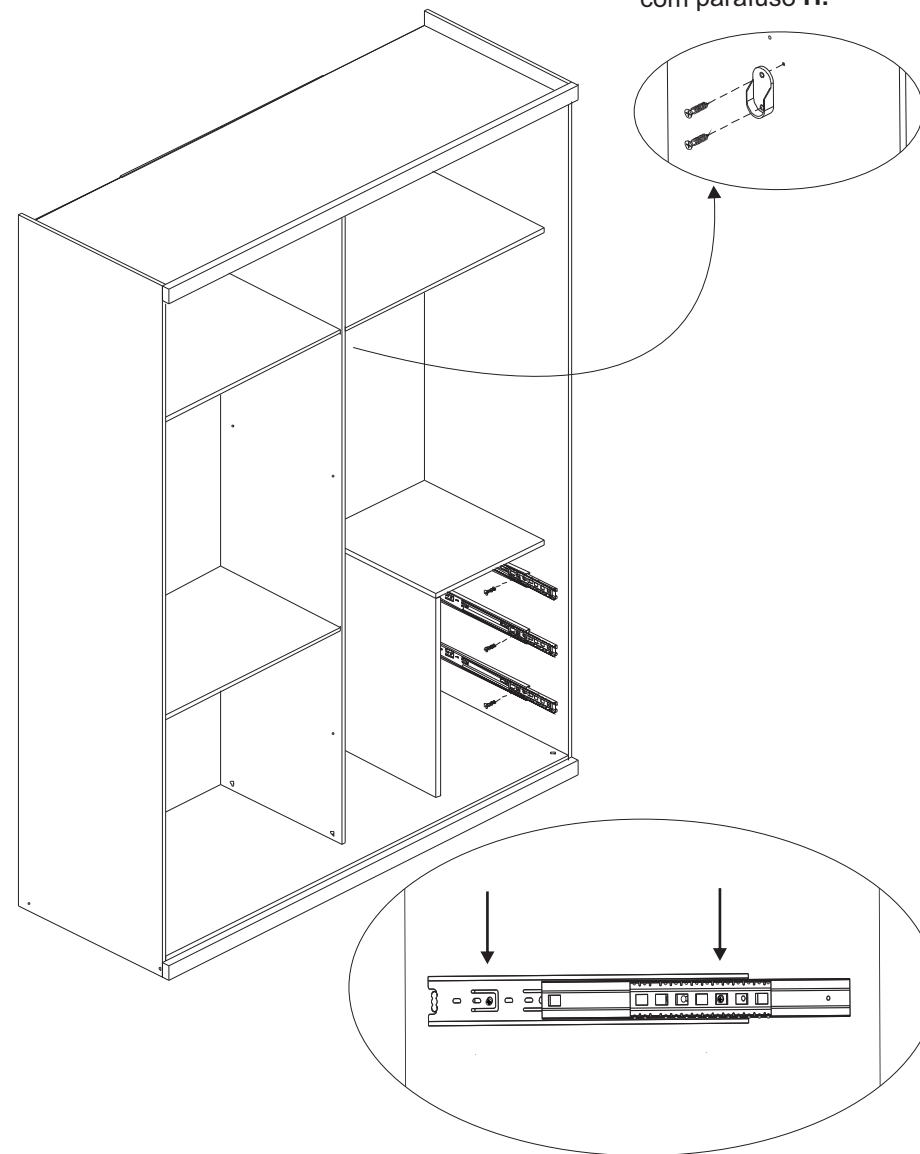


Pregando fixador J
com pregos E.

06

Passo 6:

Fixando suportes de cabides L
com parafuso H.



Fixando corredeiras (2011)
nas peças (44600 e 44606) com parafuso H.
**Obs.: Usar o segundo furo das
corredeiras para fixar**

07