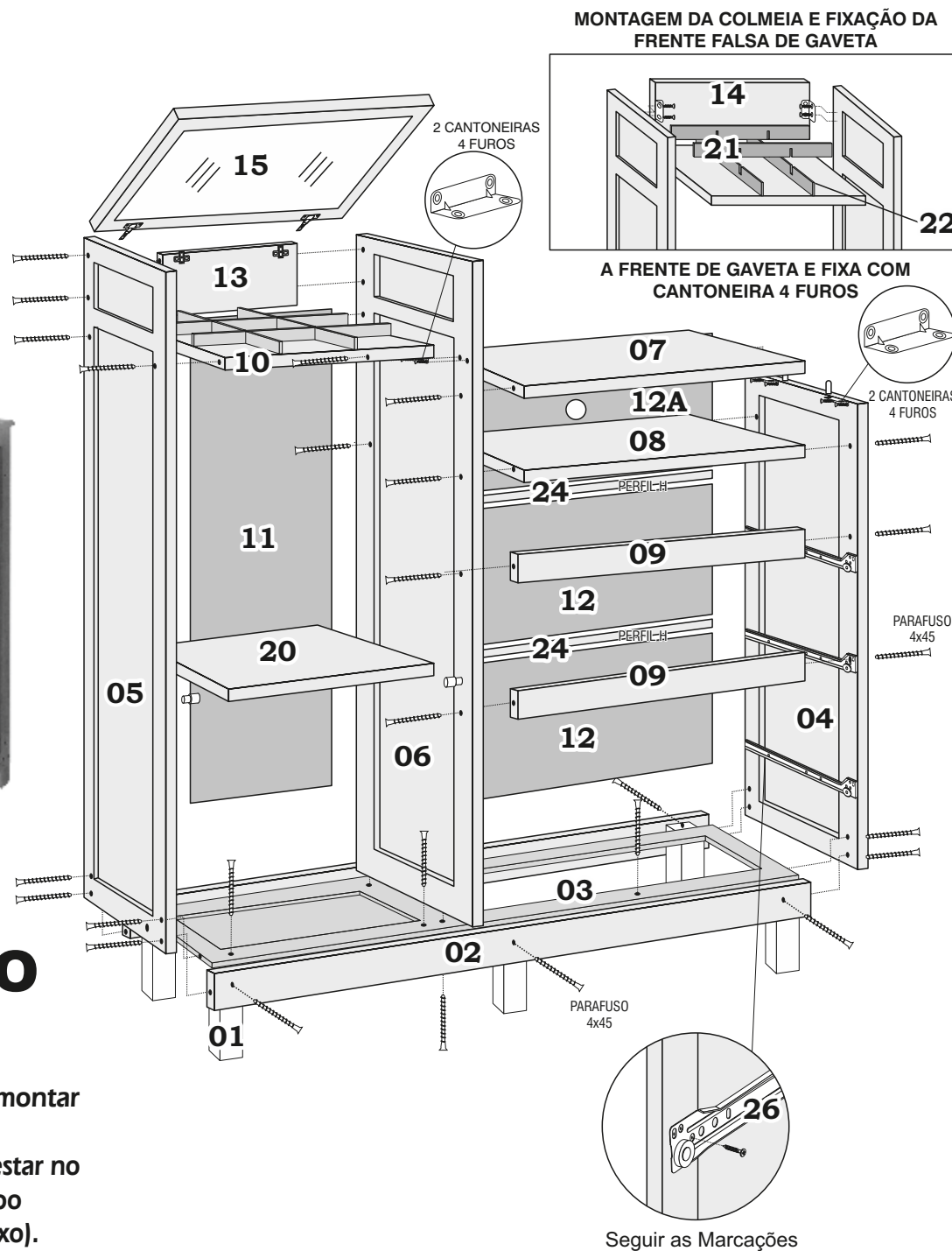




# CÔMODA MATO GROSSO

A=1,21 L=1,04 P=0,425

- Conferir todas as ferragens antes de montar o móvel
- Para pregar as costas o móvel tem que estar no esquadro e em seguida faceá-la no tampo superior (pregando-a de cima para baixo).



## RELAÇÃO DE PEÇAS

Nº ID	DESCRIÇÃO	COD. PEÇAS	DIMENSÕES (MM)	QTD
1	KIT PE QUADRADO	2028		
2	RODAPÉ	269	1035 X 55 X 21	2
3	BASE	272	1035 X 44	1
4	LATERAL DIREITA	271	927 X 438 X 21	1
5	LATERAL ESQUERDA	270	1107 X 438 X 21	1
6	DIVISÃO	273	1022 X 438 X 21	1
7	TAMPO DE MDF 15 MM	242	705 X 465 X 15	1
8	PRATELEIRA VIDEO	244	670 X 438 X 15	1
9	TRAVA DE GAVETA	278	670 X 5,5	2
10	PRATELEIRA DA COLMEIA	249	345 X 438 X 15	1
11	COSTA GRANDE VERTICAL	236	900 X 370 X 2,5	1
12	COSTA HORIZONTAL	237	695 X 300 X 2,5	2
12 A	COSTA HORIZONTAL C/ FURO	238	695 X 300 X 2,5	1
13	TRASEIRO DA COLMEIA	250	345 X 145 X 15	1
14	FRENTE DE GAVETA FALSA	276	150 X 360 X 21	1
15	TAMPO DA COMEIA COM ESPELHO	246	405 X 465 X 15	1
16	FRENTE DE GAVETA	275	690 X 218 X 21	3
17	LATERAL DE GAVETA	277	400 X 110 X 15	6
18	TRASEIRO DE GAVETA	510	618 X 80 X 15	3
19	FUNDO DE GAVETA	230	630 X 408 X 2,5	3
20	PRATELEIRA SOLTA	240	345 X 430 X 6	1
21	DIVISÃO PEQUENA COLMEIA	241	345 X 50 X 6	2
22	DIVISÃO GRANDE COLMEIA	239	405 X 50 X 6	2
23	PORTA	274	885 X 358 X 21	1
24	PERFIL H	1501	700 MM	2
25	KIT DE FERRAGEM	480		1
26	CORREDIÇA	624	400 MM	3

