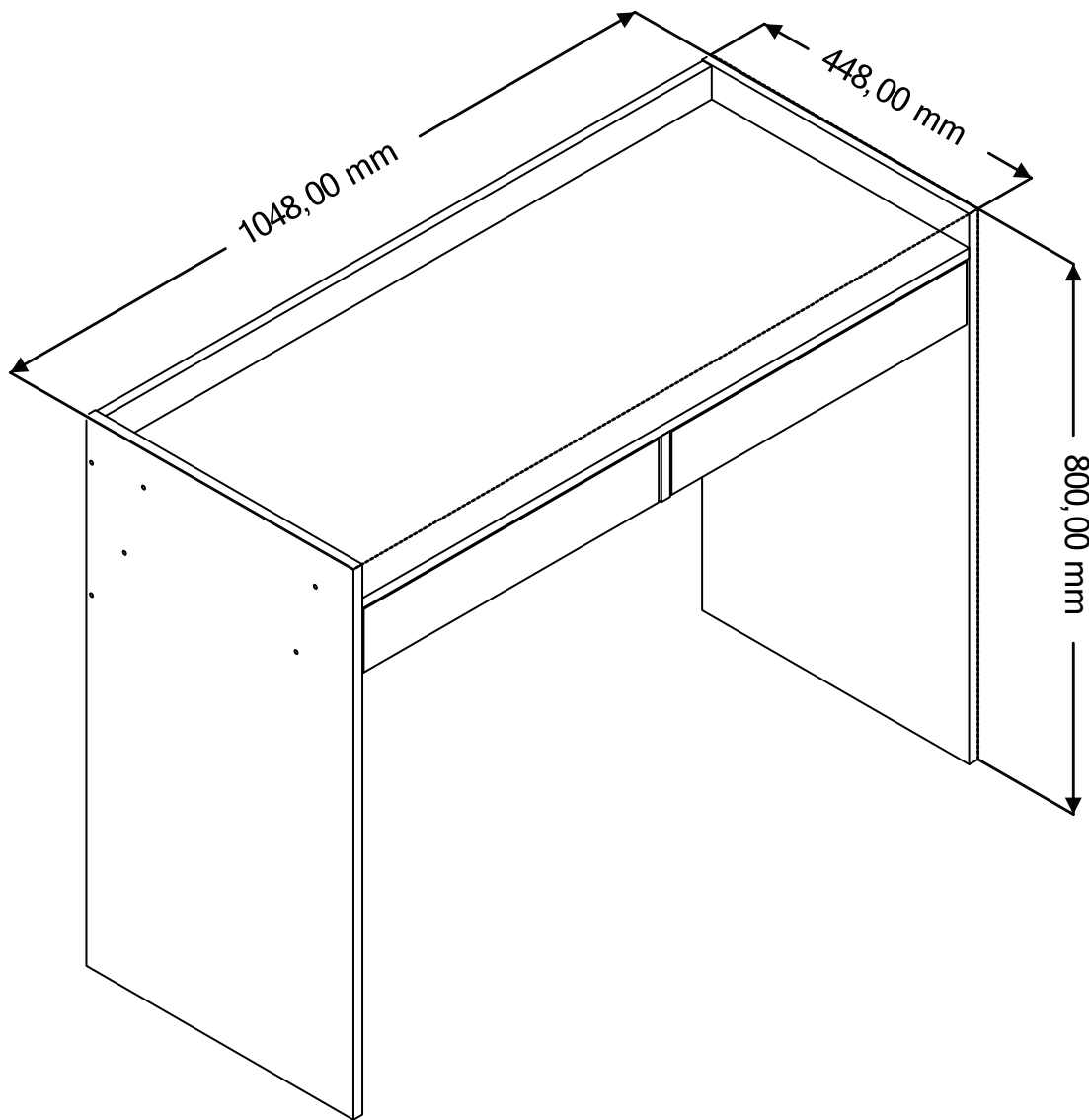


Manual de montagem

Instrucciones de montaje Assembly instructions

N539



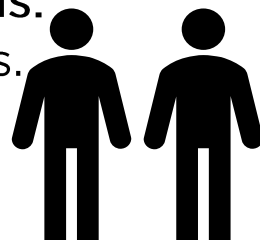
! Imagens meramente ilustrativas !
Imágenes ilustrativas/Images merely illustrative.

Dúvidas? Entre em contato:
Dudas? Ponerse em contacto:
Doubts? Get in touch:
(51) 3635-8839

A montagem deve ser efetuada por 2 pessoas.

El montaje debe ser efectuada por 2 personas.

The assembly must be done by 2 people.



Ferramentas necessárias para montar o móvel.

Herramientas necesarias para armar el mueble.

Tools needed to assemble the furniture.



Dúvidas? Entrar em contato:

Dudas? Ponerse en
contacto:

Doubts? Get in touch:

Fone: (51) 3635-8839

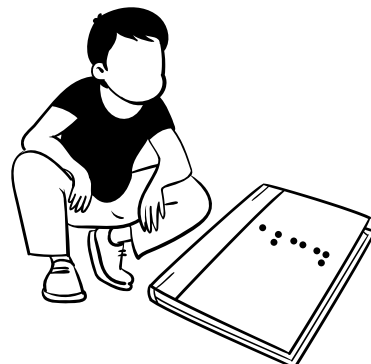
www.kappesberg.com.br



Montar o móvel sobre uma superfície limpa e plana.

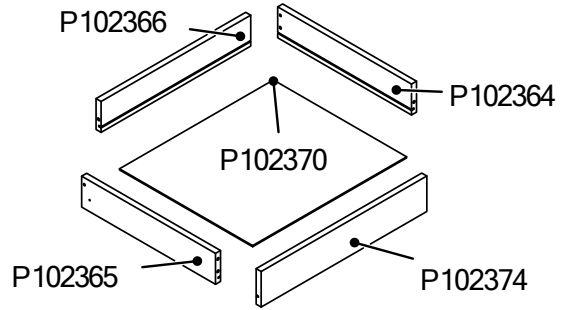
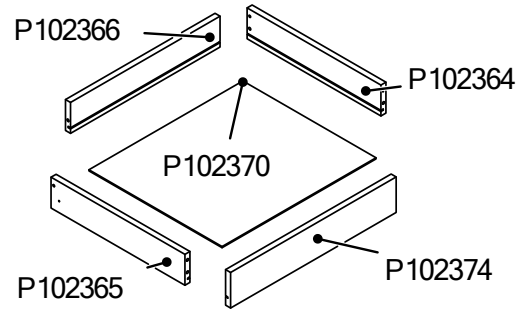
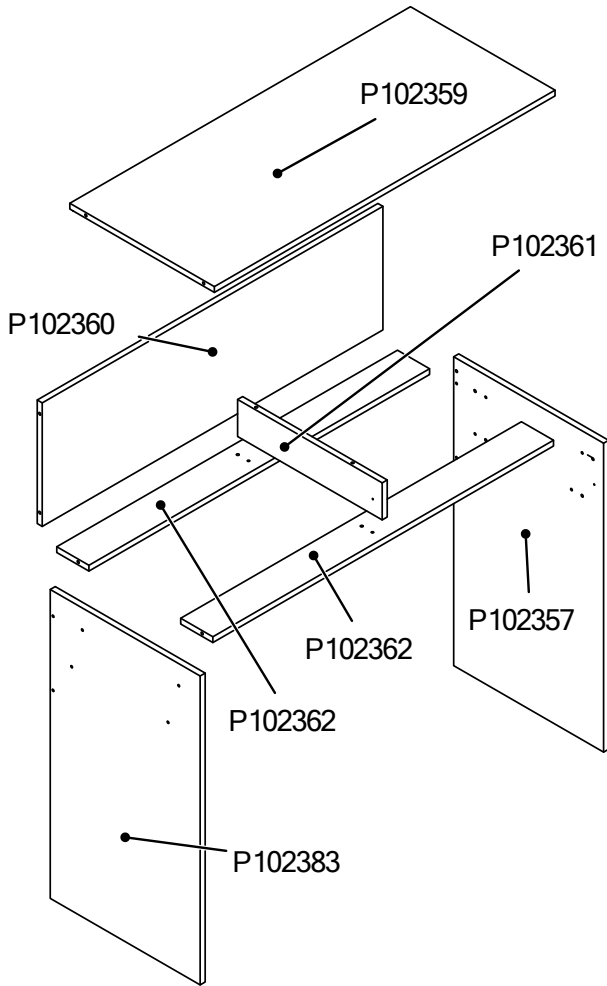
Armar el mueble sobre una superficie limpia y plana.

Assemble the furniture on a clean, flat surface.



**IDENTIFICAÇÃO DAS PEÇAS / IDENTIFICACIÓN DE LAS PIEZAS
PARTS IDENTIFICATION**

Quantidade / Cantidad / Amount	Código / Code	Descrição	Descripción	Description	C x L x E	L x W x T
1	P102357	LATERAL DIREITA	LADO DERECHA	RIGHT SIDE	800 x 448 x 15 mm	31.50 x 17.64 x 0.59 in
2	P102374	FRENTE DE GAVETA	FRENTE DEL CAJÓN	DRAWER FRONT	495 x 92 x 15 mm	19.49 x 3.62 x 0.59 in
1	P102359	TAMPO	TAPA	TOP	1018 x 432 x 15 mm	40.08 x 17.01 x 0.59 in
1	P102383	LATERAL ESQUERDA	LADO EZQUIERDA	LEFT SIDE	800 x 448 x 15 mm	31.50 x 17.64 x 0.59 in
1	P102360	COSTA	COSTA	COAST	1018 x 320 x 15 mm	40.08 x 12.60 x 0.59 in
1	P102361	DIVISORIA	DIVISION	DIVISION	432 x 96 x 15 mm	17.01 x 3.78 x 0.59 in
2	P102362	SARRAFO	LISTÓN	SLAT	1018 x 96 x 15 mm	40.08 x 3.78 x 0.59 in
2	P102365	LATERAL DE GAVETA	LADO DEL CAJÓN	DRAWER SIDE	400 x 80 x 15 mm	15.75 x 3.15 x 0.59 in
2	P102370	FUNDO DE GAVETA	FONDO DEL CAJÓN	DRAWER BOTTOM	460 x 398 x 3 mm	18.11 x 15.67 x 0.12 in
2	P102366	CABECEIRA DE GAVETA	CABEZAL DEL CAJÓN	DRAWER HEAD	447 x 80 x 15 mm	17.60 x 3.15 x 0.59 in
2	P102364	LATERAL DE GAVETA	LADO DEL CAJÓN	DRAWER SIDE	400 x 80 x 15 mm	15.75 x 3.15 x 0.59 in





IDENTIFICAÇÃO DOS ACESSÓRIOS / IDENTIFICACIÓN DE ACCESORIOS IDENTIFICATION OF ACCESSORIES

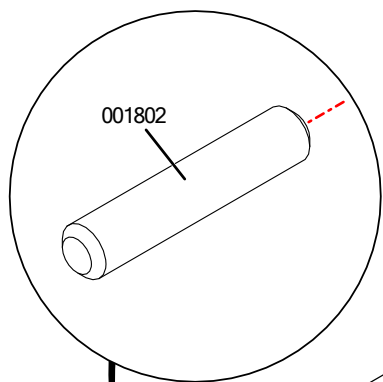
NOTAS: A separação dos acessórios antes de iniciar a montagem facilitará a mesma. Em caso de dúvida na identificação, coloque o acessório sobre a régua.

Nota: Separar los accesorios antes de iniciar el montaje facilitará el mismo. En caso de duda en la identificación, coloque el accesorio en la regla.

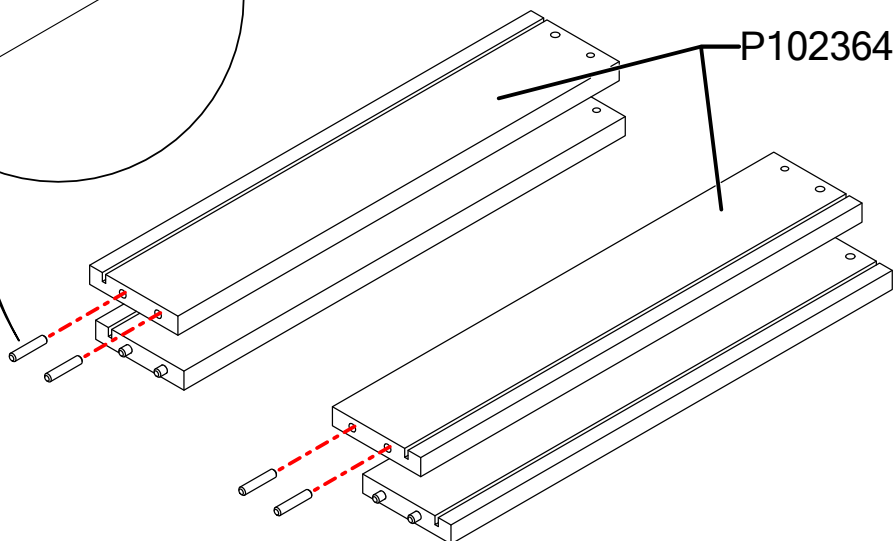
NOTE: Separating the accessories before starting assembly will make it easier. In case of doubt in the identification, place the accessory on the ruler.

VISUALIZAÇÃO DO DOCUMENTO	Quantidade / Cantidad / Amount	Código / Code	Descrição	Descripción	Description
	28	001802	CAVILHAS DE MADEIRA 6X30 PINUS	TARUGO 6X30MM	DOWEL 6X30MM
	19	000226	P.CHATO 4,0 X 40MM	TORNILLO 4,0 X 40MM	SCREW 4,0 X 40MM
	13	TAPA FURO 13MM	TAPA FURO 13MM	TAPA DEL AGUJERO 13MM	SCREW CAP COVER 13MM
	4	001901	SAPATA DESLIZADORA PRETA 15 X 6 (02.02.026)	ZAPATO 15 X 6	SHOE 15 X 6
	4	000108	PREGO 12 X 12 (0,6127G) ARDOX	CLAVO 12 X 12	NAIL 12 X 12
	1	000041	COLA BRANCA EM BISNAGA (10GR)	SOBRE DE COLA	GLUE
	4	000899	CANTONEIRA PLASTICA PRETA	CANTONERA	PLASTIC HANDLE
	44	004214	P.CHATO 3,5 X 14 CAB. PHILLIPS REBAIXADA ZB	TORNILLO 3,5 X 14MM	SCREW 3,5 X 14MM
	4	005256	PARAFUSO CHATO 4,0 X 20 BC	TORNILLO PLANO 4,0 X 20 BC	FLAT SCREW 4,0 X 20 BC
	4	018458	SUPORTE TRIANGULAR PRETO	SOPORTE TRIANGULO	TRIANGLE SUPPORT
	2	008578	L" DE ZAMAQ 13 X 13 NIQUELADO	CANTÓN L	ANGLE BRACKET L
	2	CRTM400X30	CORREDICA TELESCOPICO MINI LIGHT (H32/30) 400MM	CORREDICA TELESCOPICO MINI LIGHT (H32/30) 400MM	CORREDICA TELESCÓPICO MINI LIGHT (H32/30) 400MM

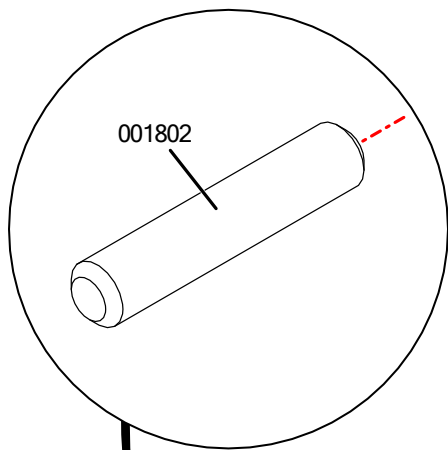
PASSO / PASO / STEP 1



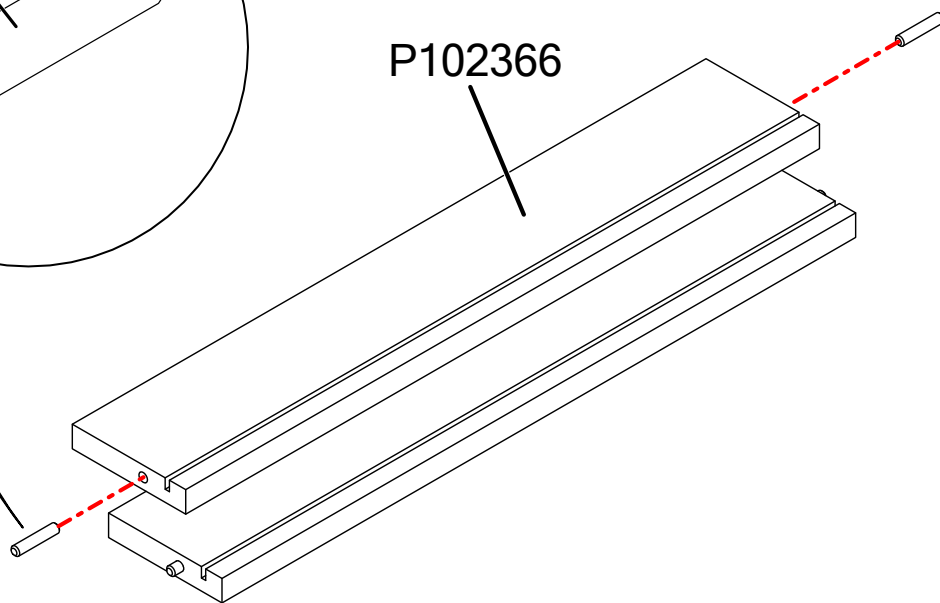
Cód.	Qtde.
001802	8



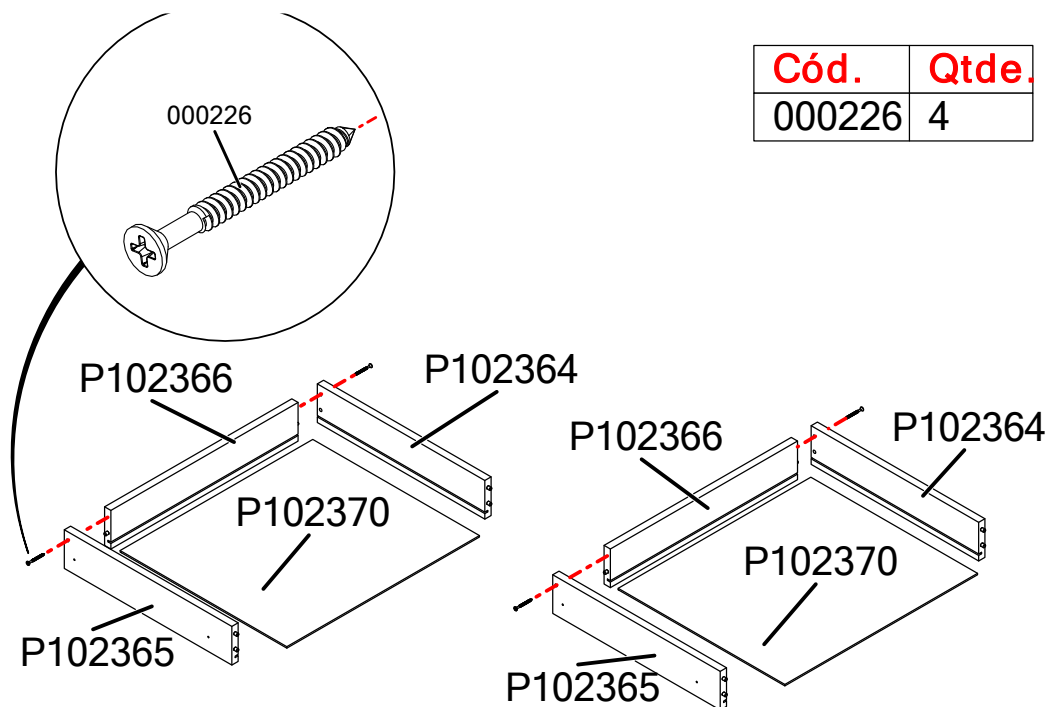
PASSO / PASO / STEP 2



Cód.	Qtde.
001802	4

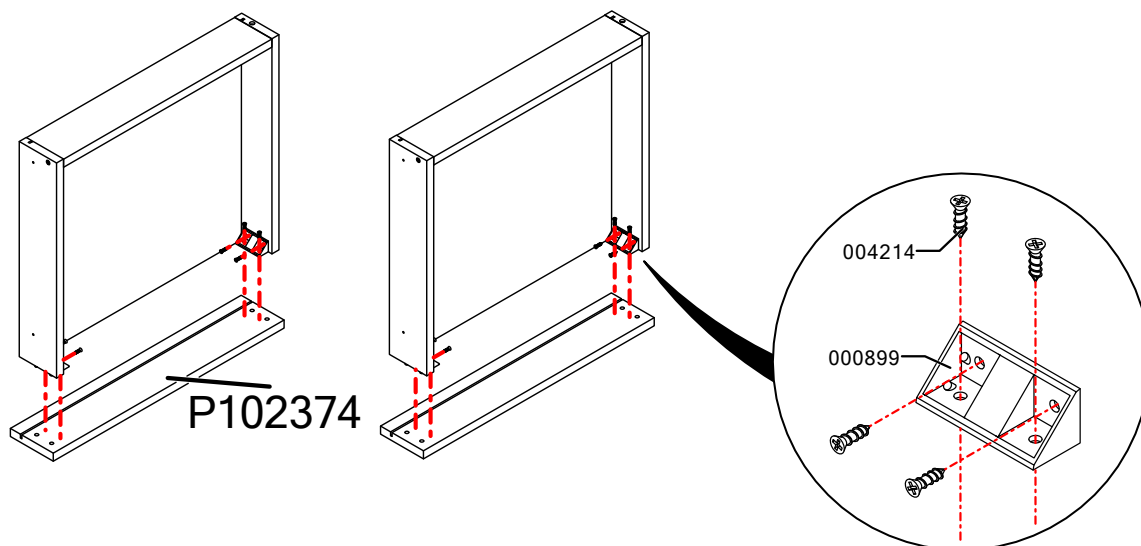


PASSO / PASO / STEP 3



Cód.	Qtde.
000226	4

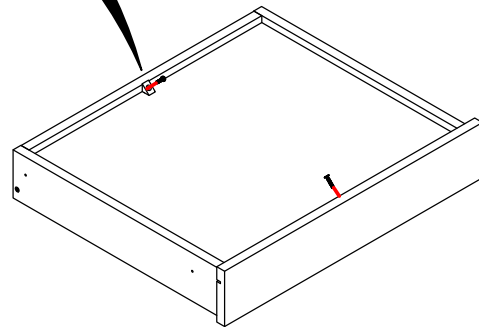
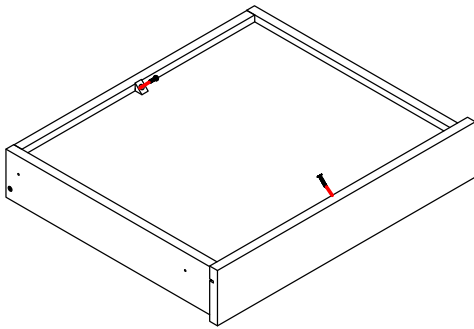
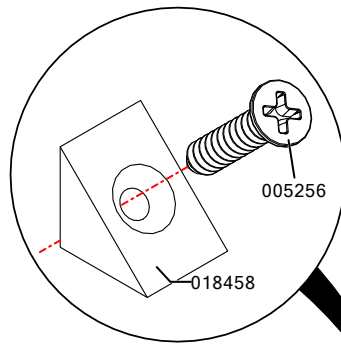
PASSO / PASO / STEP 4



Cód.	Qtde.
000899	4
004214	16

PASSO / PASO / STEP 5

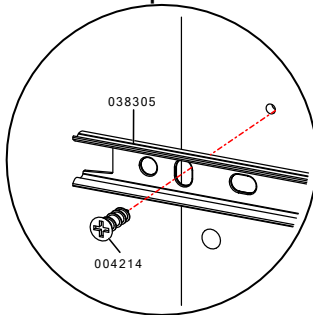
Cód.	Qtde.
005256	4
018458	4



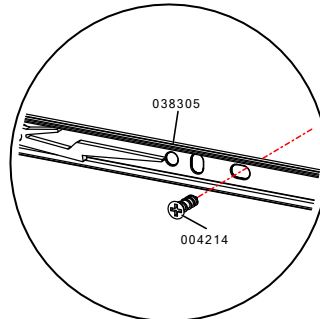
PASSO / PASO / STEP 6

Cód.	Qtde.
004214	12
038305	2

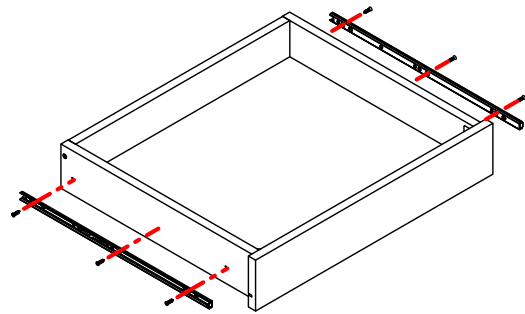
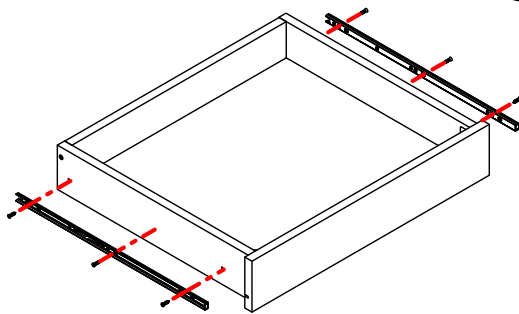
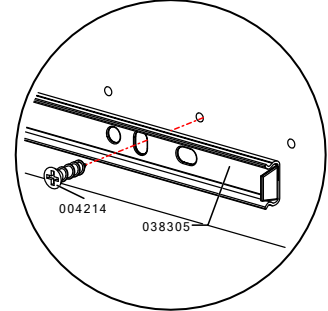
Atrás / Espalda / Back



Central / Centro / Center

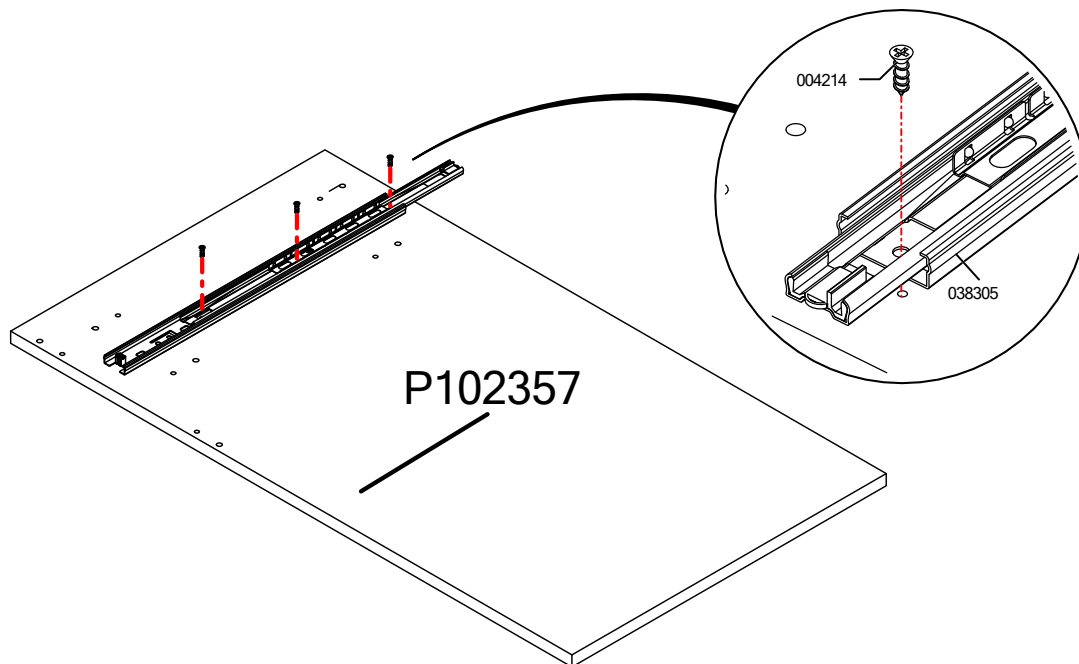


Frente / Delantera / Front



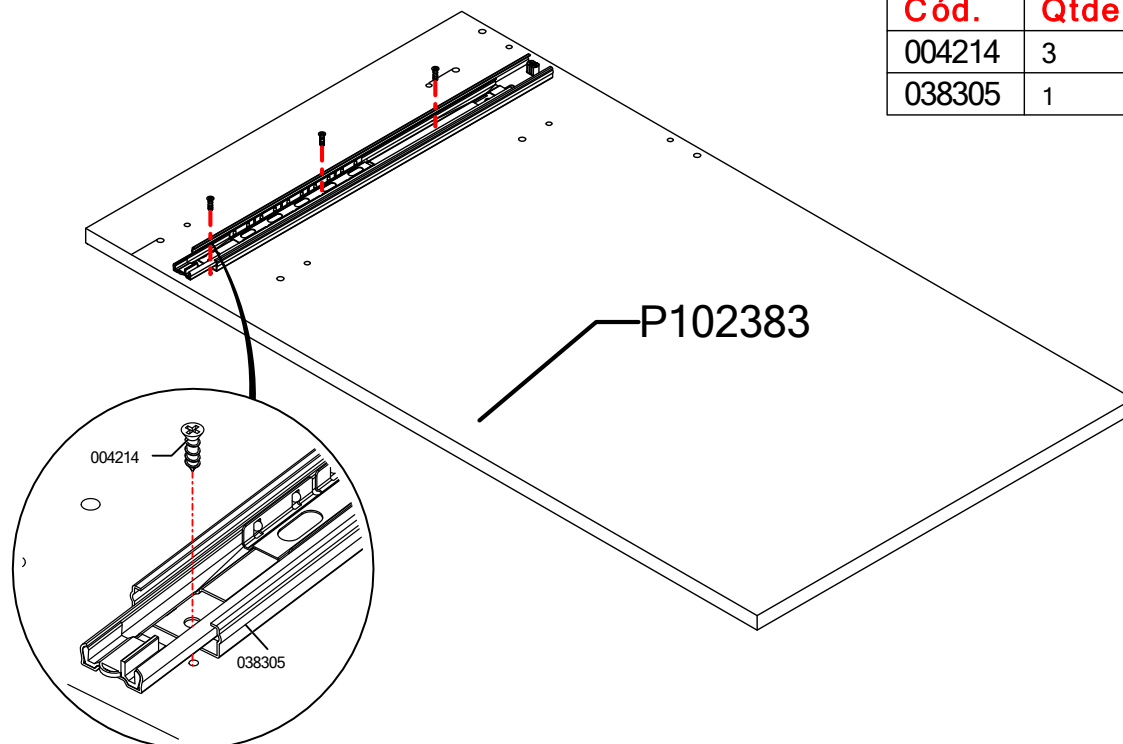
PASSO / PASO / STEP 5

Cód.	Qtde.
004214	3
038305	1

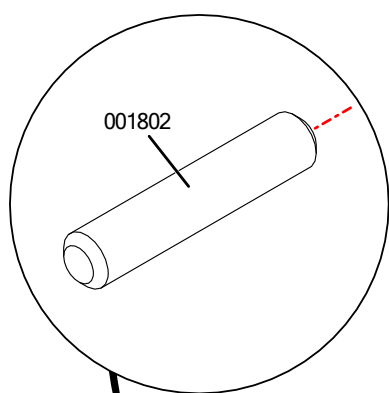


PASSO / PASO / STEP 6

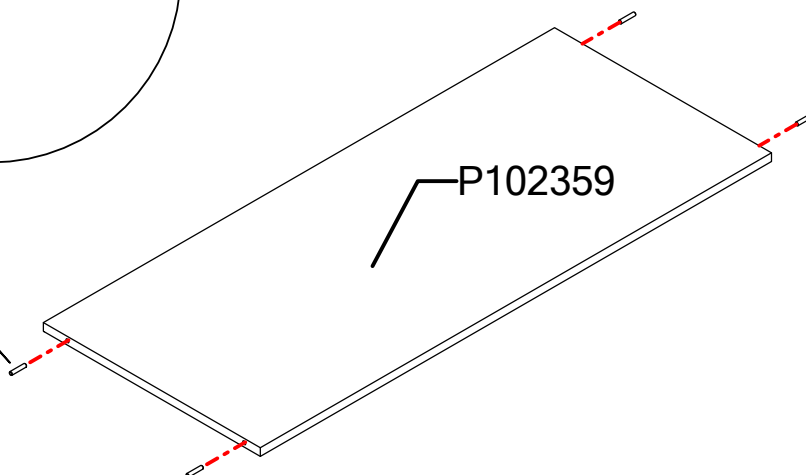
Cód.	Qtde.
004214	3
038305	1



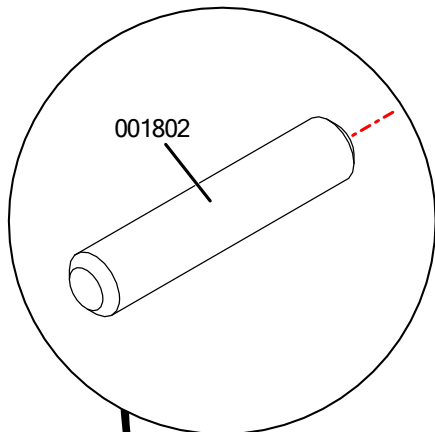
PASSO / PASO / STEP 7



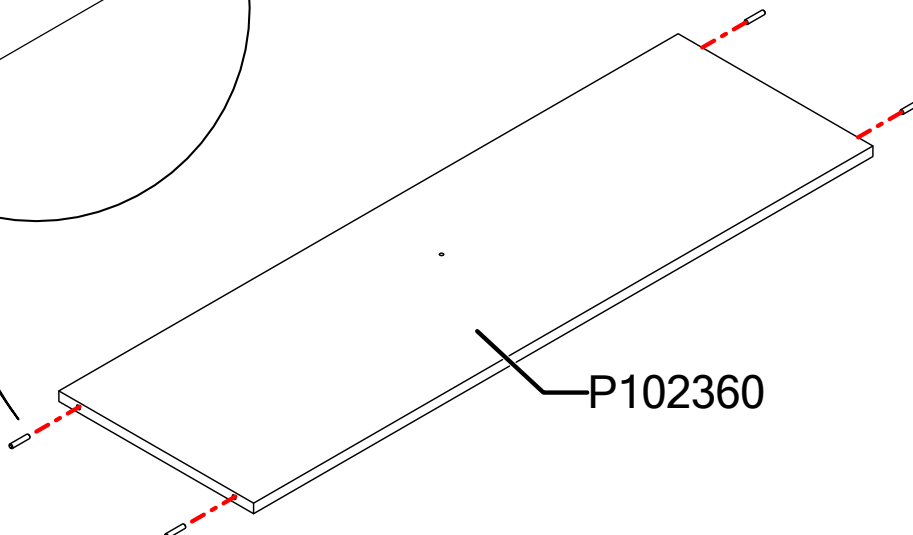
Cód.	Qtde.
001802	4



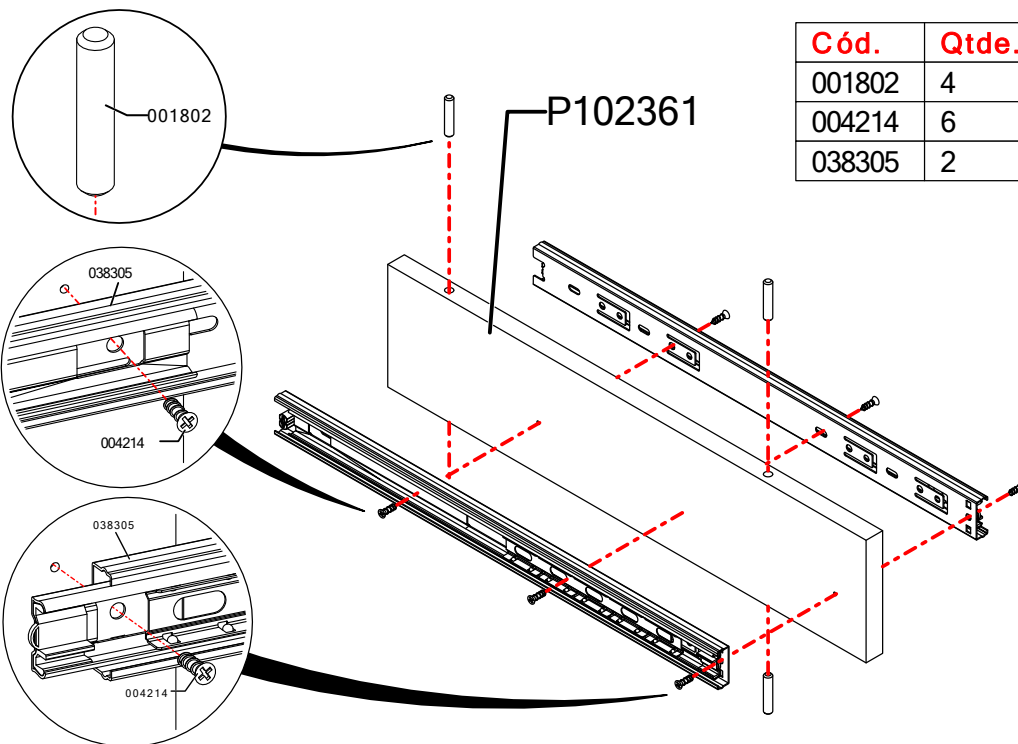
PASSO / PASO / STEP 8



Cód.	Qtde.
001802	4

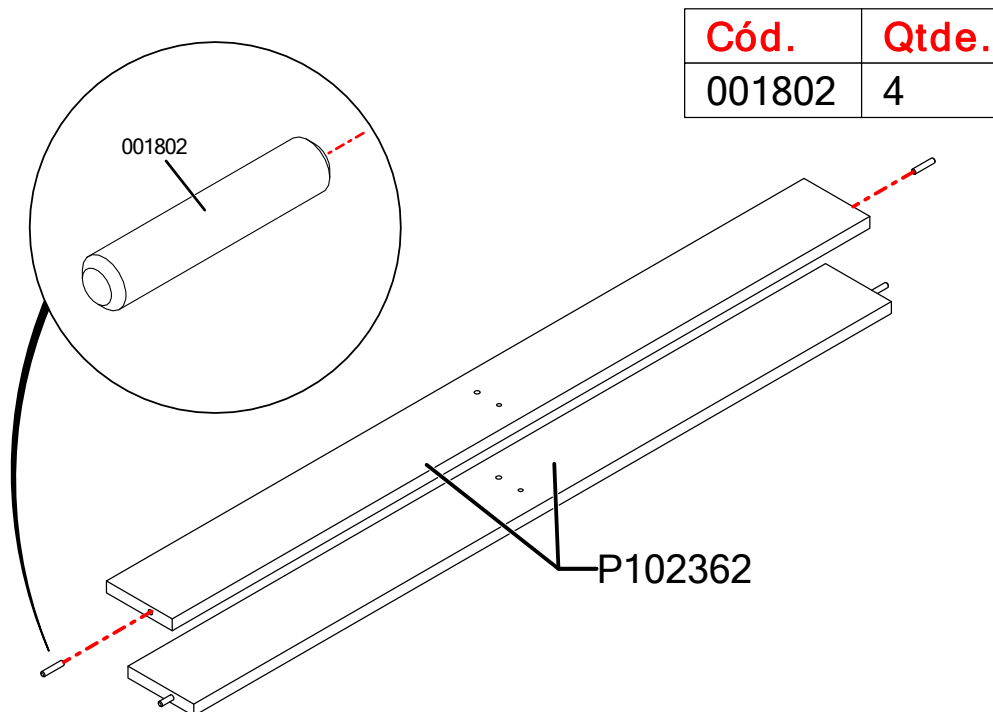


PASSO / PASO / STEP 9



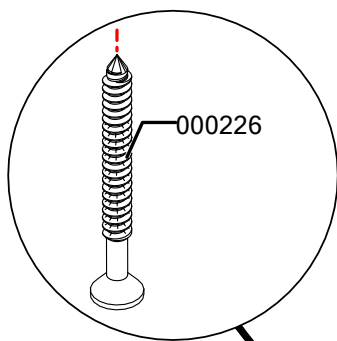
Cód.	Qtde.
001802	4
004214	6
038305	2

PASSO / PASO / STEP 10

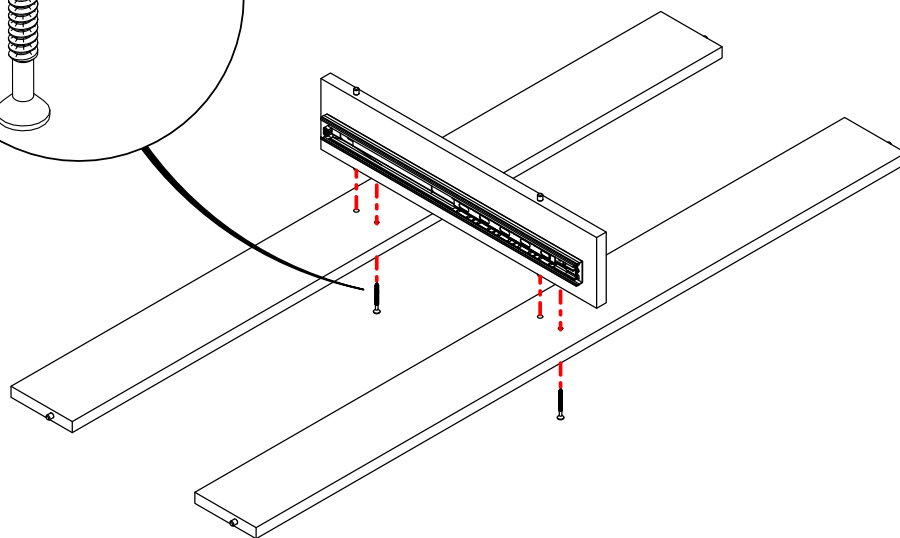


Cód.	Qtde.
001802	4

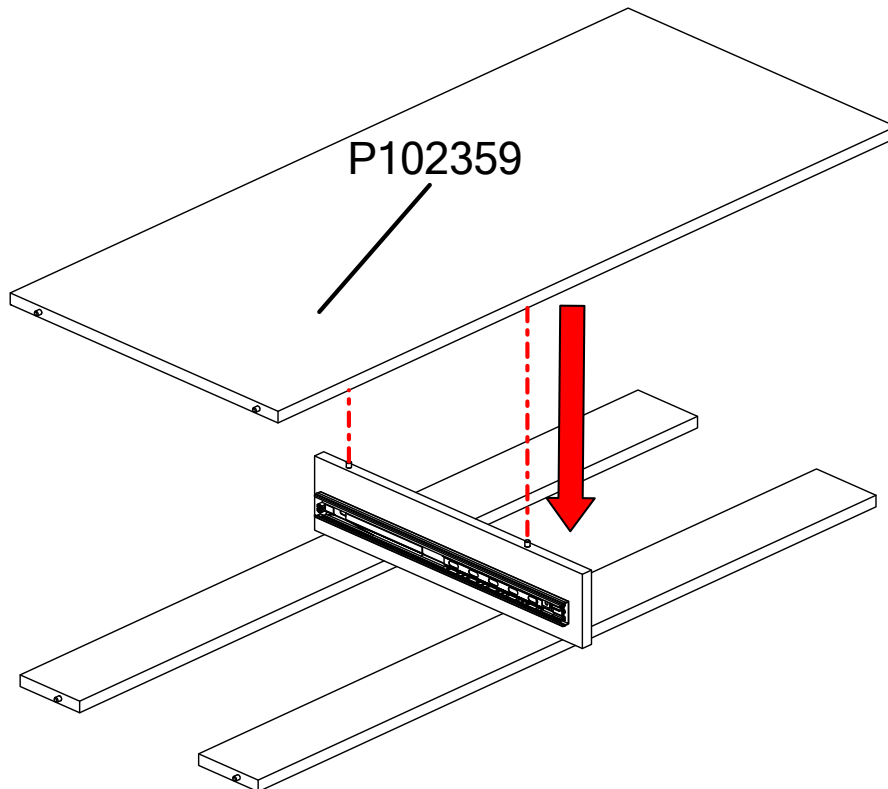
PASSO / PASO / STEP 11



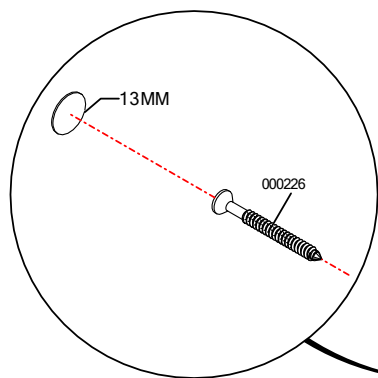
Cód.	Qtde.
000226	2



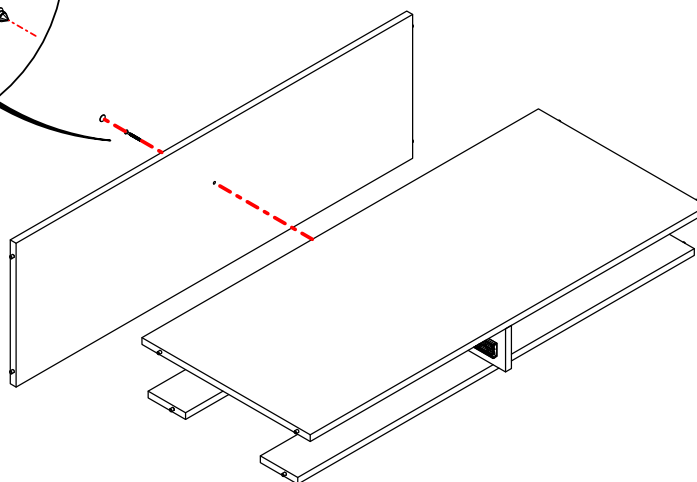
PASSO / PASO / STEP 12



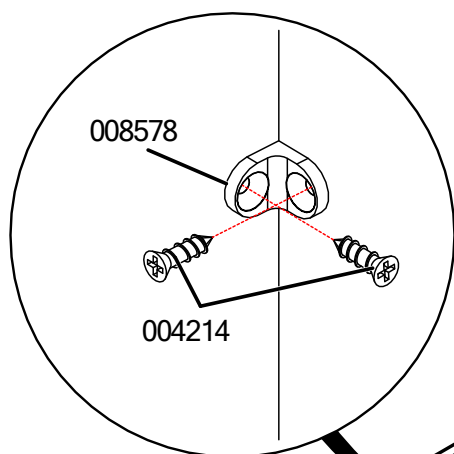
PASSO / PASO / STEP 13



Cód.	Qtde.
000226	1
13MM	1

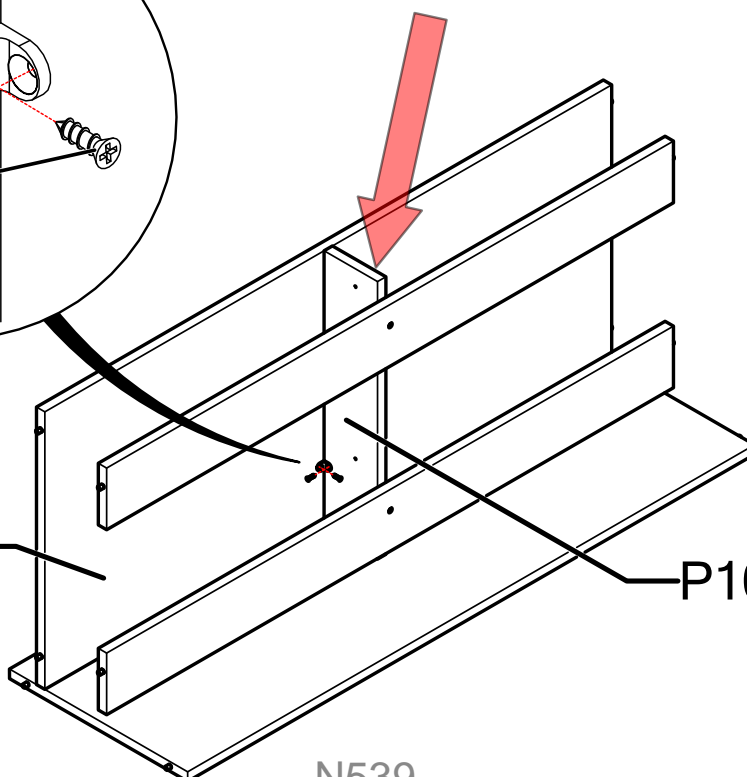


PASSO / PASO / STEP 14



Cód.	Qtde.
004214	4
008578	2

P102359

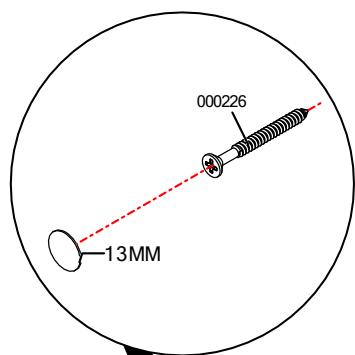


P102361

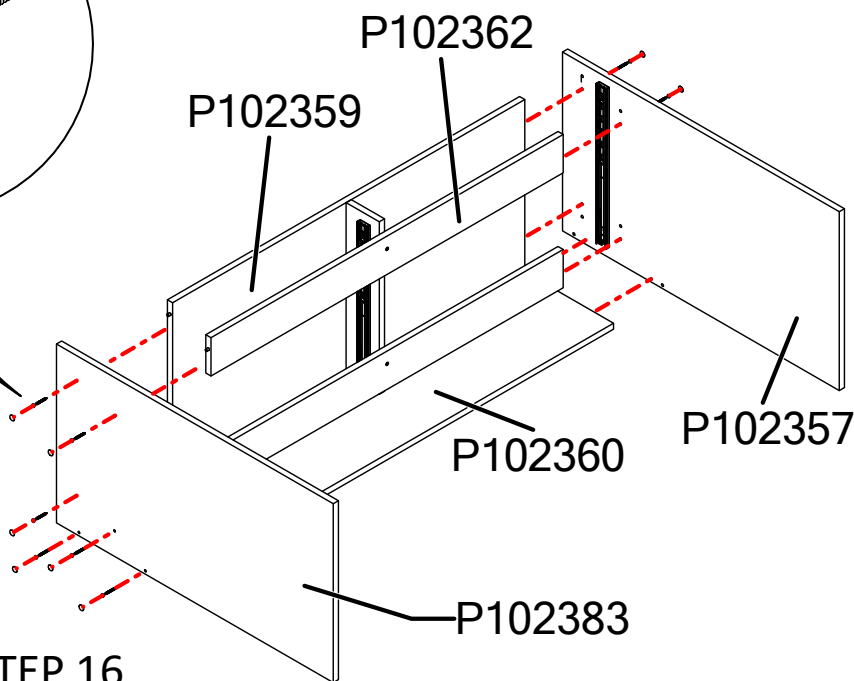
N539

13

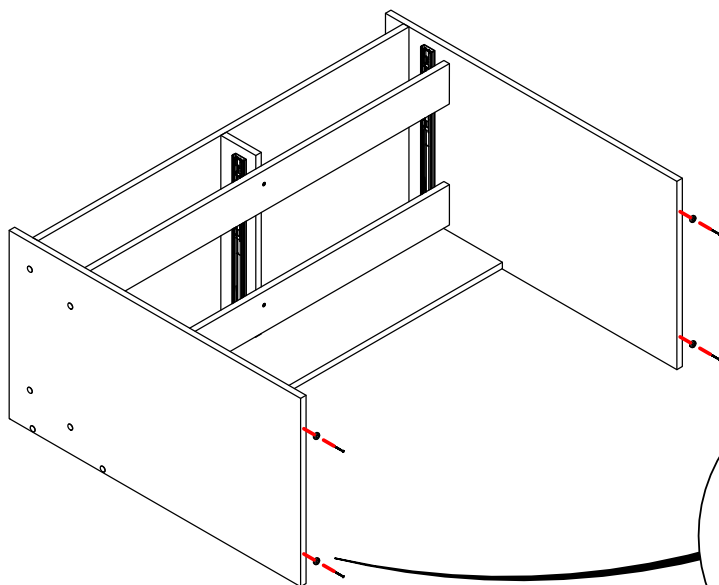
PASSO / PASO / STEP 15



Cód.	Qtde.
000226	12
13MM	12



PASSO / PASO / STEP 16



Cód.	Qtde.
000108	4
001901	4

