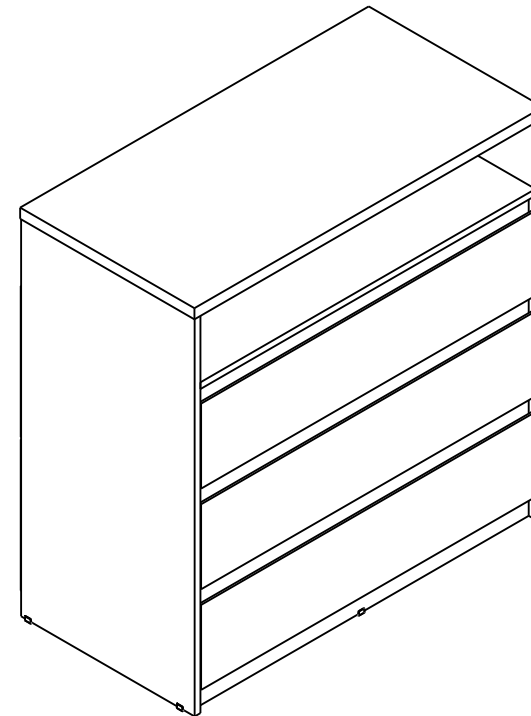


MANUAL DE MONTAGEM



Cômoda Gales 3 gavetas



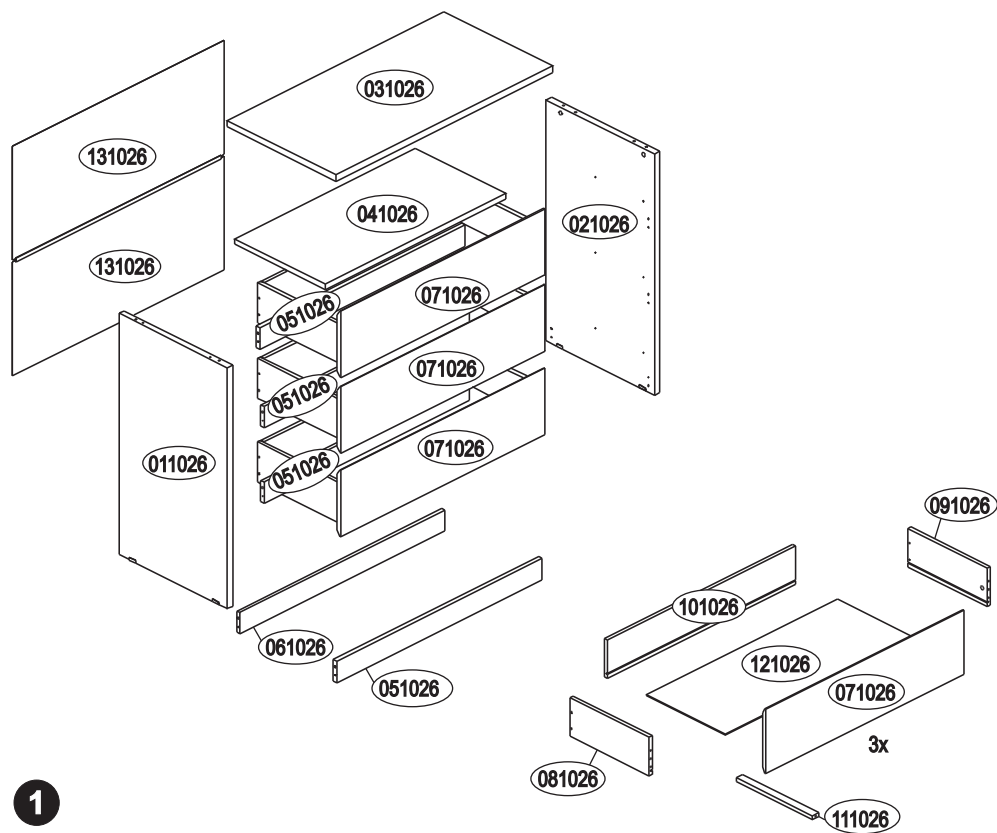
Abaixo sinalizadas, as ferramentas não fornecidas mas necessárias para a montagem do produto.

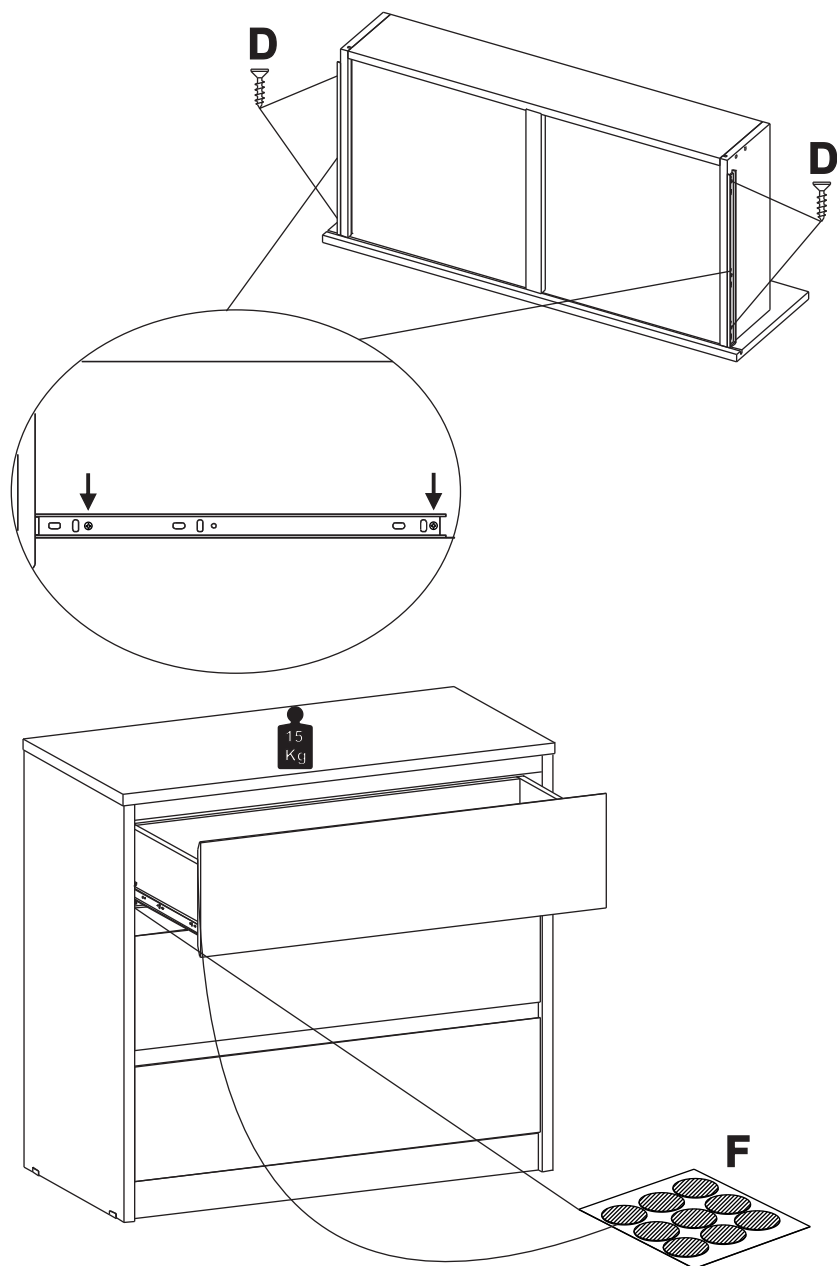
MAMBEL MÓVEIS LTDA
Av. Valmor Bernardo Bonotto , 5050 - Bairro:Distrito Industrial III, - Cep. 95300-000
Lagoa Vermelha - Rio Grande do Sul - Brasil
Fone/fax: 55 (54) 3358 1060
E-mail: sac@mambel.com.br
Site: www.mambel.com.br



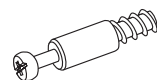
Partes do Produto

- 1 Lateral Esquerda (1x)
- 2 Lateral Direita (1x)
- 3 Tampo(1x)
- 4 Prateleira (1x)
- 5 Rodapé e Vista Frontal (4x)
- 6 Rodapé Traseiro (1x)
- 7 Frente de Gaveta (1x)
- 8 Lateral de Gaveta Esquerda (3x)
- 9 Lateral de Gaveta Direita (3x)
- 10 Traseiro de Gaveta (3x)
- 11 Reforço de Gaveta (3x)
- 12 Fundo de Gaveta (3x)
- 13 Fundo da Cômoda (3x)

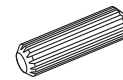




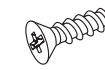
Componentes



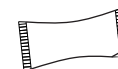
A- Minifix (24x)

B- Cavilha
Ø6x30 (38x)

C- Tambor (24x)

D- Parafuso
Ø3,5x14 c.c. (26x)E- Parafuso
Ø4,0x40 (12x)F- Tapa Furo
Adesivo (12x)

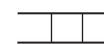
G- Prego (40x)



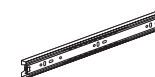
H- Sachê de Cola (1x)



I- Sapatas (6x)



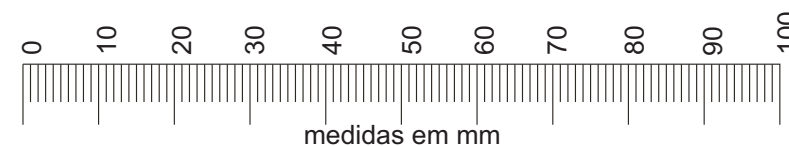
J- Perfil H (1x)

K- Corrediça
Telescópica - A3331
300mm (3 pares)

Lista de peças - caixa 01/01

Cód.	Qty.	DESCRIÇÃO
011026	01	Lat Esquerda 890 x 448 x 15mm
021026	01	Lat Direita 890 x 448 x 15mm
031026	01	Tampo 900 x 450 x 25mm
041026	01	Prateleira 865 x 448 x 15mm
051026	04	Vistas frontais 865 x 60 x 15mm
061026	01	Rodapé traseiro 865 x 60 x 15mm
071026	03	Frente de gavetas 859 x 190 x 15mm
081026	03	Lat gaveta esquerda 378 x 110 x 15mm
091026	03	Lat gaveta direita 378 x 110 x 15mm
101026	03	Traseiro de gaveta 810 x 110 x 15mm
111026	03	Suporte fundo gaveta 363 x 30 x 15mm
121026	03	Fundo de gaveta 822 x 375 x 3mm
131026	02	Fundo 890 x 338 x 3mm
-----	01	Kit Ferragem
-----	01	Perfil H 864mm
A3331	03	Corrediças telescópicas 300mm

Utilizar a régua abaixo para medir os componentes.



Para montagem:

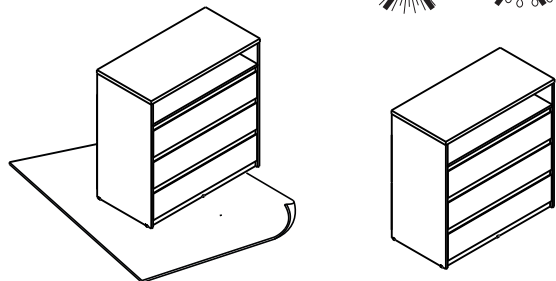


40 min.



Informações sobre segurança

1. Reservar área livre para montagem do produto.
2. A montagem do produto deverá ser feita em uma superfície limpa e plana.
É aconselhável utilizar a própria embalagem para forrar o chão a fim de não danificar as peças.
3. Evitar batidas e o contato com objetos cortantes.
4. Não expor o móvel a calor excessivo (luz solar direta), ou umidade elevada.
5. Para limpeza use um pano macio seco ou ligeiramente umedecido com água. Não use agentes de limpeza ou abrasivos.
6. É necessário duas pessoas para efetuar a montagem.
7. Depois de terminada a montagem, entregue o manual do produto ao cliente.
8. Em caso de pedido de assistência identificar a peça pelo código.

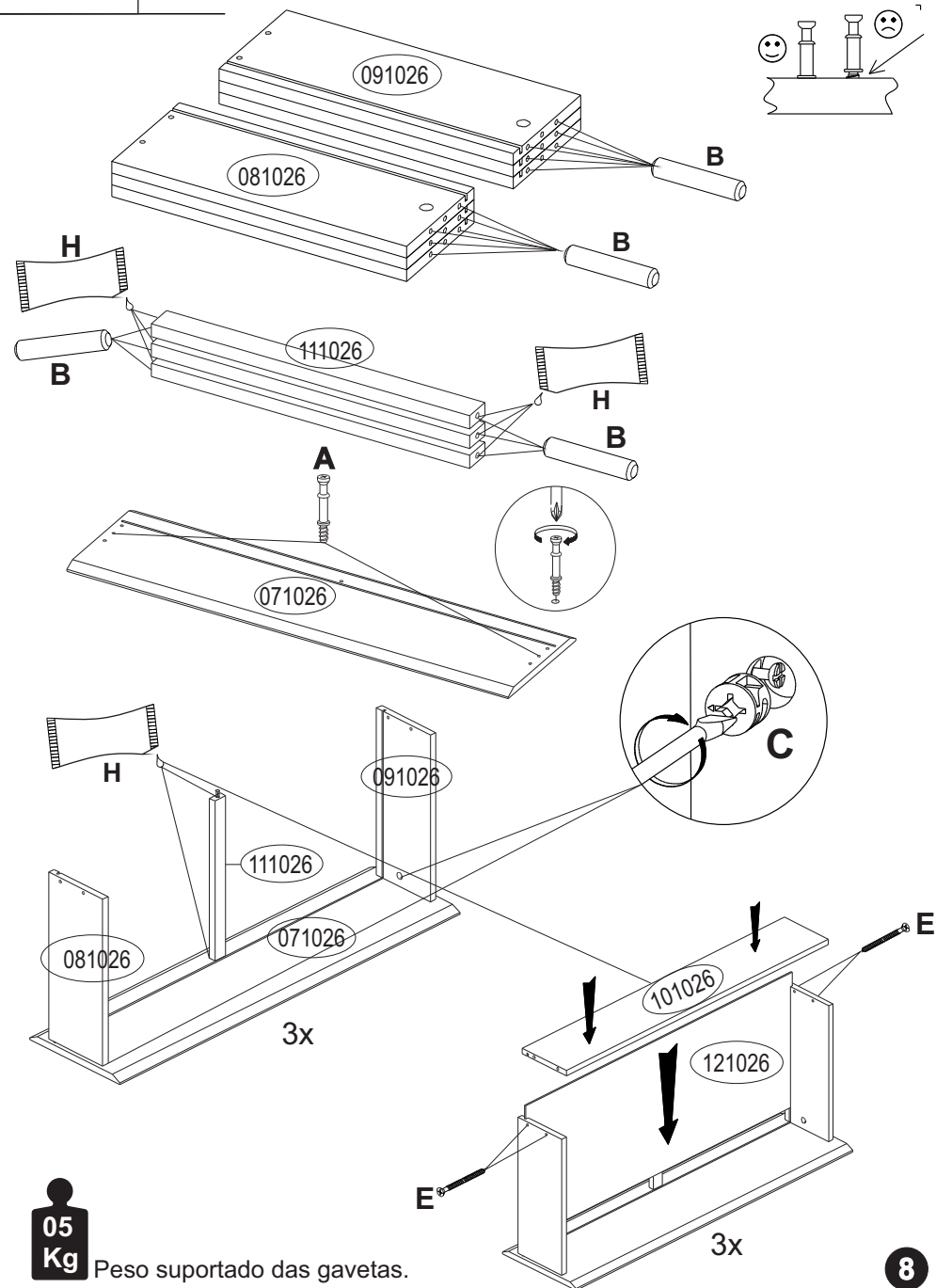


Informações do Produto.

A montagem do produto pode ser feita em pé ou deitado seguindo os passos do manual de montagem.
O sistema de montagem é de acordo com a ordem crescente dos números indicados no desenho. Ex.: 01, 02, 03..... até a conclusão da montagem

mambel
O Dormitório com personalidade própria.

5



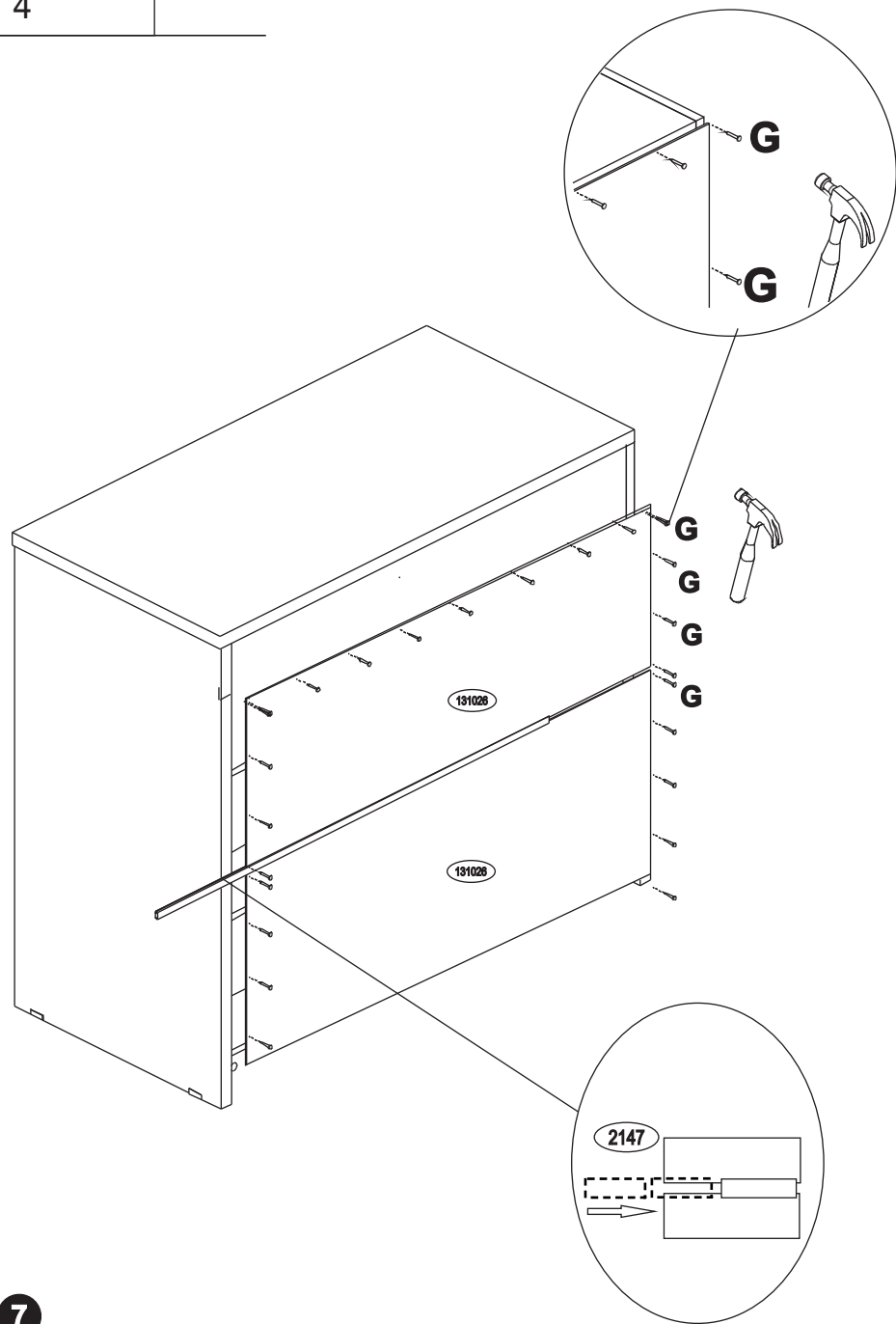
05 Kg

Peso suportado das gavetas.

3

8

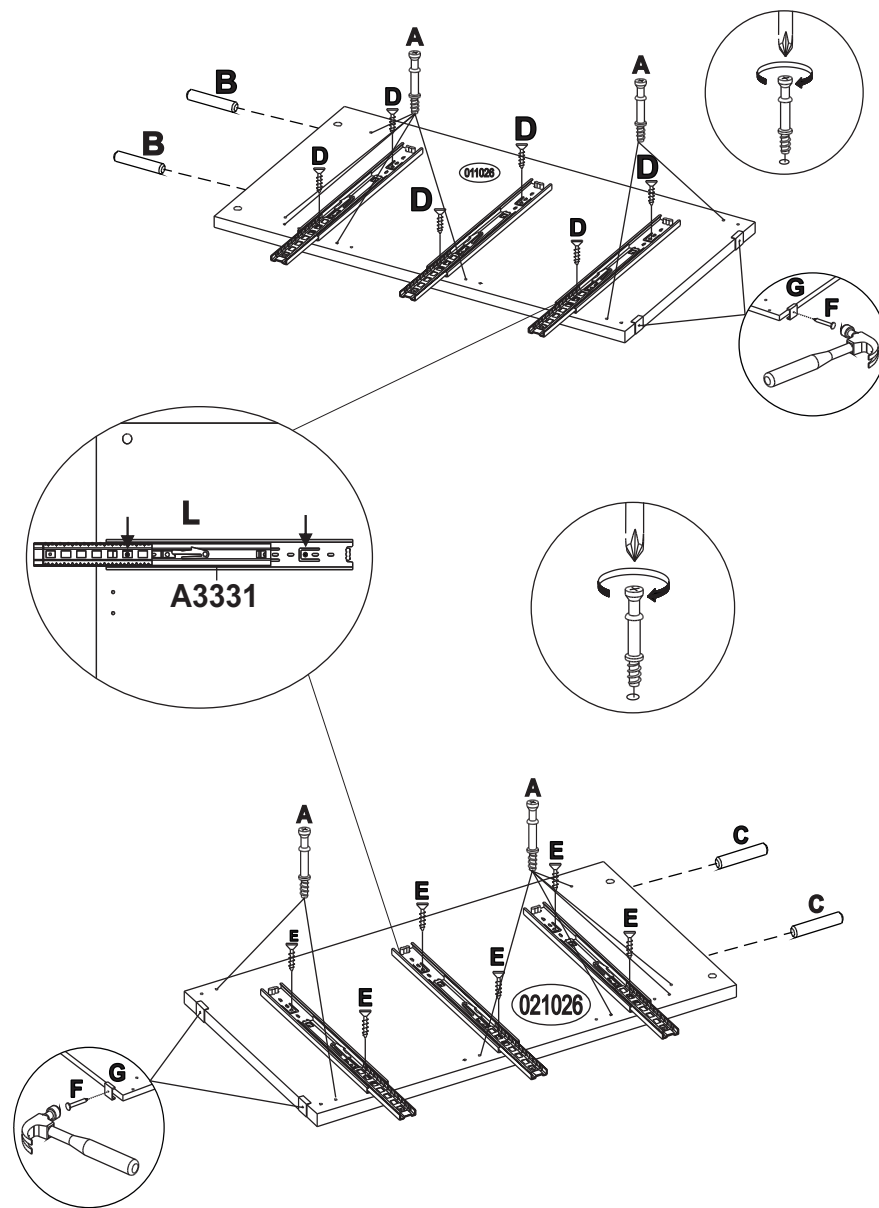
4



7

1

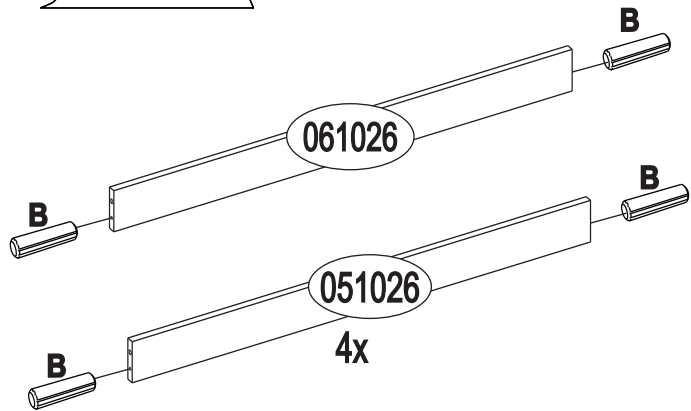
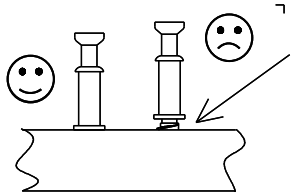
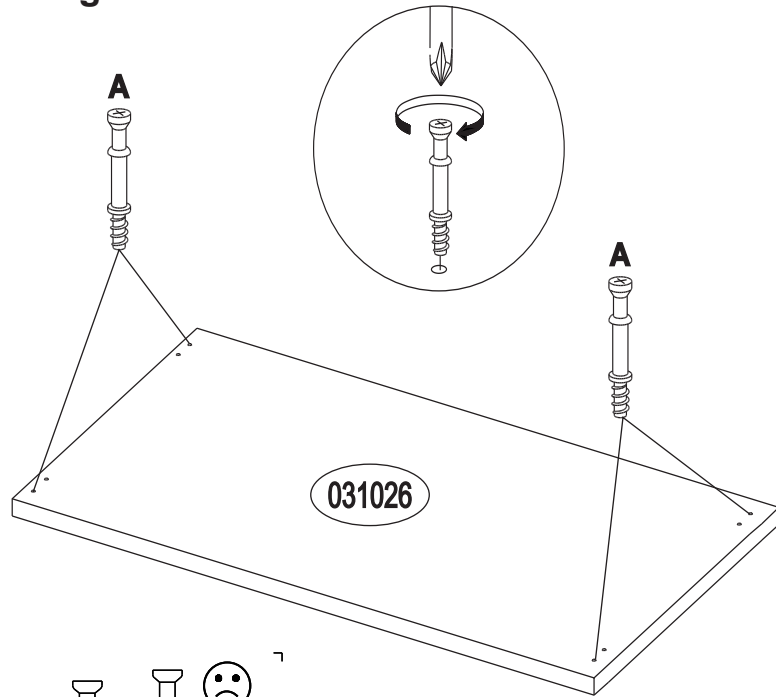
Pré-Montagem



4

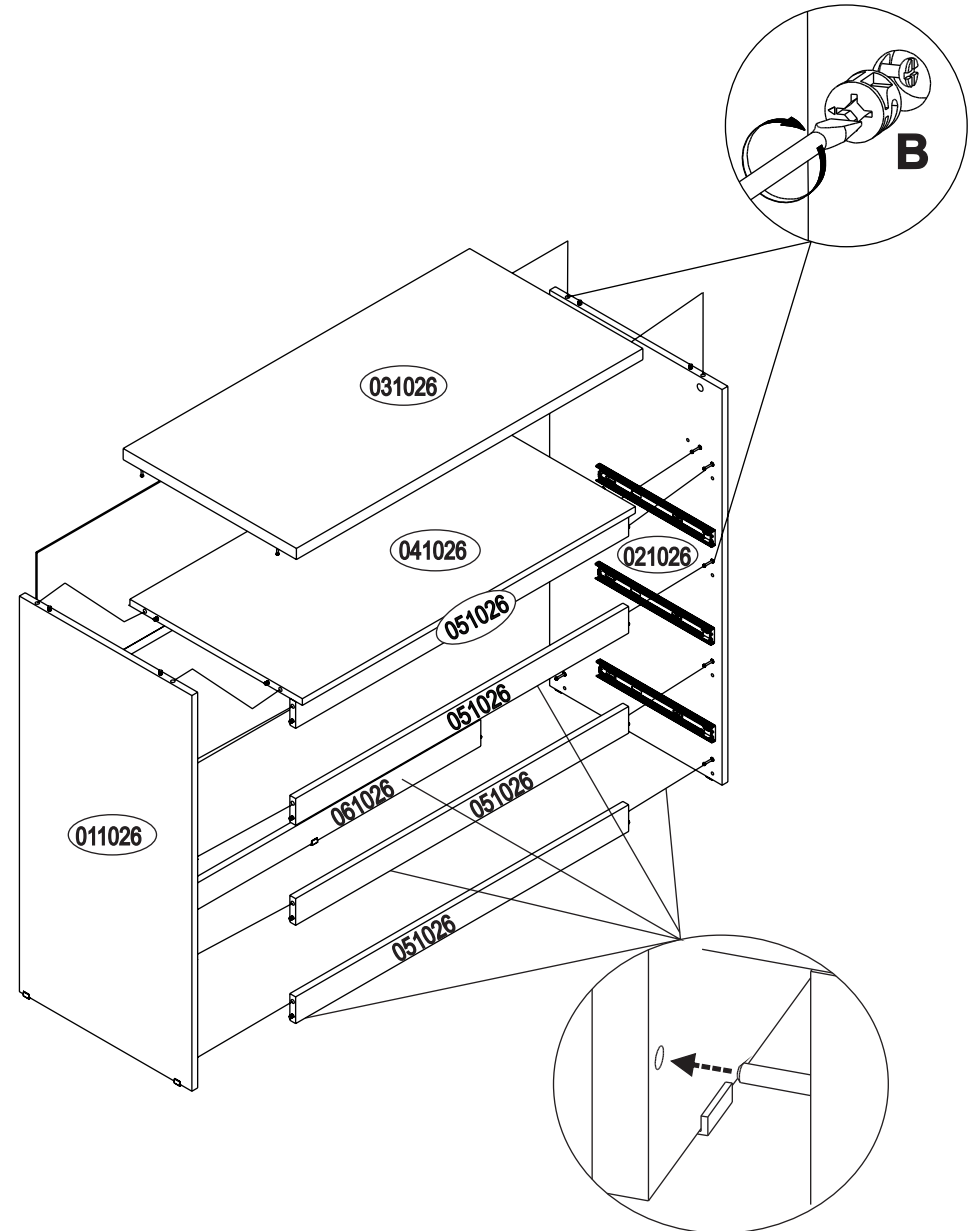
2

Pré-Montagem



5

3



6