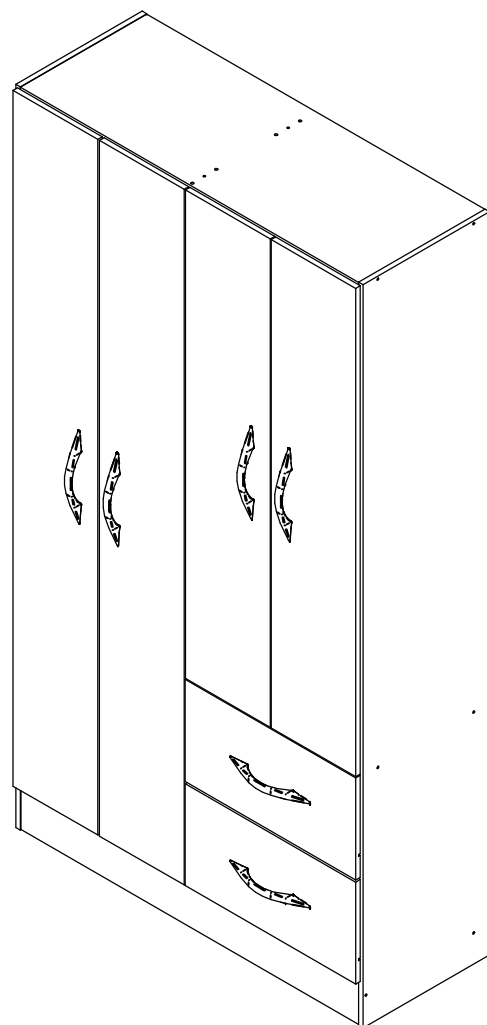


Roupeiro 4 Portas 8004

Instruções de Montagem Assembly Instructions / Instrucciones de Montaje

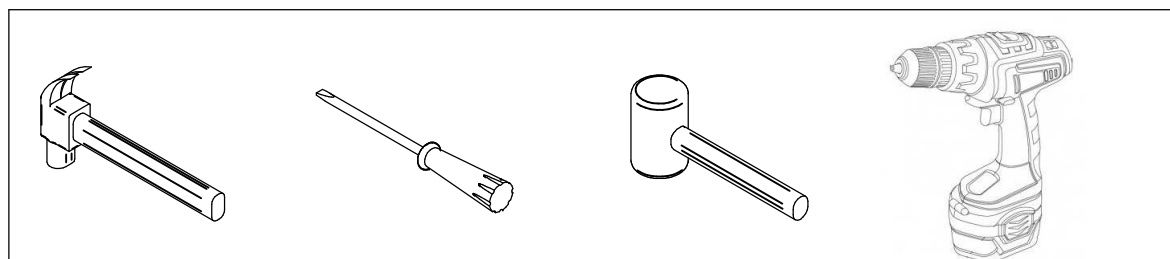
01



REF	Lista de ferragens Hardware list Lista de materiales	QNT
A	Cavilha 6 x 30	26
B	Parafuso Flange 3,5 x 40	14
C	Parafuso chato 3,5x12	46
D	Parafuso Flange 3,5x22	12
E	Prego 10 x 10	100
F	Prego 13 x 15	08
G	Cantoneira 20x20	08
H	Garra para Costa	20
I	Sapata Deslizadora	08
J	Parafuso Chato 3,5x20	04
K	Puxador	08
L	Dobradiça	16
M	Corrediça	06
N	Suporte Cabide U	02
O	Cabideiro	01
P	Cavilha 6 x 50	04
Q	Parafuso chato 3,5x40	02
R	Suporte Prateleira 6x8	16
S	Parafuso Maquina M 4x25	08
T	Porca Sextavada	08

Lista de peças / Parts lists / Lista de piezas			
Nº	Descrição	Dimensão	Quant.
01	Lateral Esq/Lateral Izquierdo	1720x338x12	01
02	Lateral Dir/Lateral Derecho	1720x338x12	01
03	Tampo/Base / Tapa/Base	904x338x12	02
04	Porta Maior/Puerta mas Grande	1610x226x12	02
05	Porta Menor/Puerta más Pequeña	1130x226x12	02
06	Frente Gaveta/Frente del Cajón	456x236x12	02
07	Lateral Gaveta/Lado del Cajón	300x100x12	04
08	Costa Gaveta/Costa del Cajón	418x100x12	02
09	Fundo Gaveta/Cajón de Abajo	441x304x03	02
10	Divisão/División	477x338x12	02
11	Montante/Monto	1118x114x12	02
12	Rodape Frontal/Zócalo Frontal	904x100x12	01
13	Rodape Traseiro/Zócalo Trasero	904x100x12	01
14	Prateleira Movel/Estante Móvil	446x338x09	03
15	Costa/Costa	1616x228x03	04

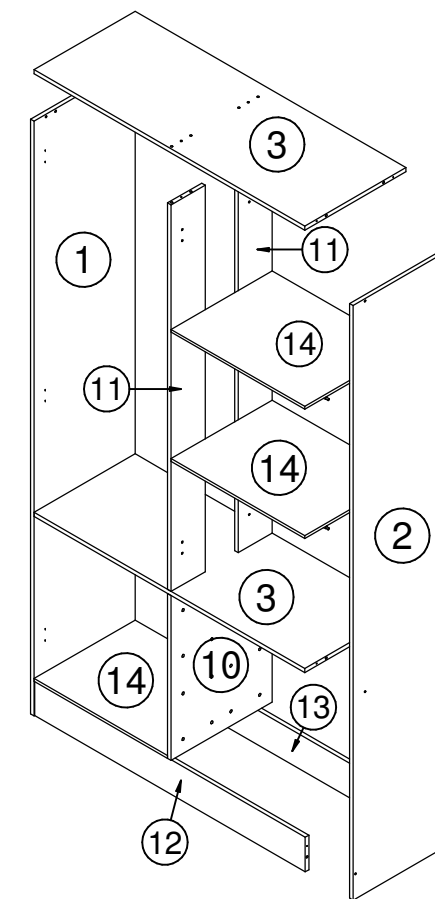
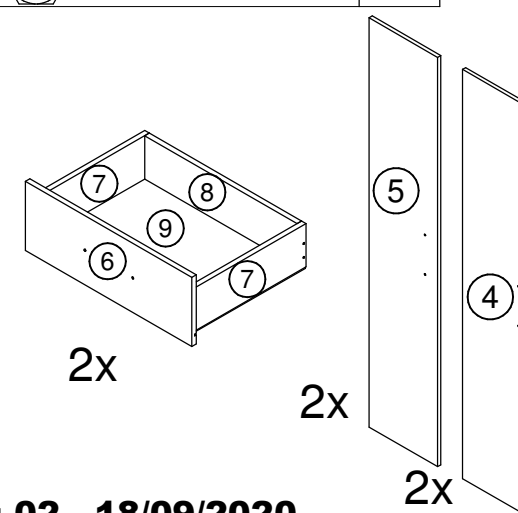
Ferramentas Necessárias Herramientas Necesarias



Antes de montar seu móvel, leia cuidadosamente o Manual de Instruções e o mantenha para futuras consultas. OBRIGADO.

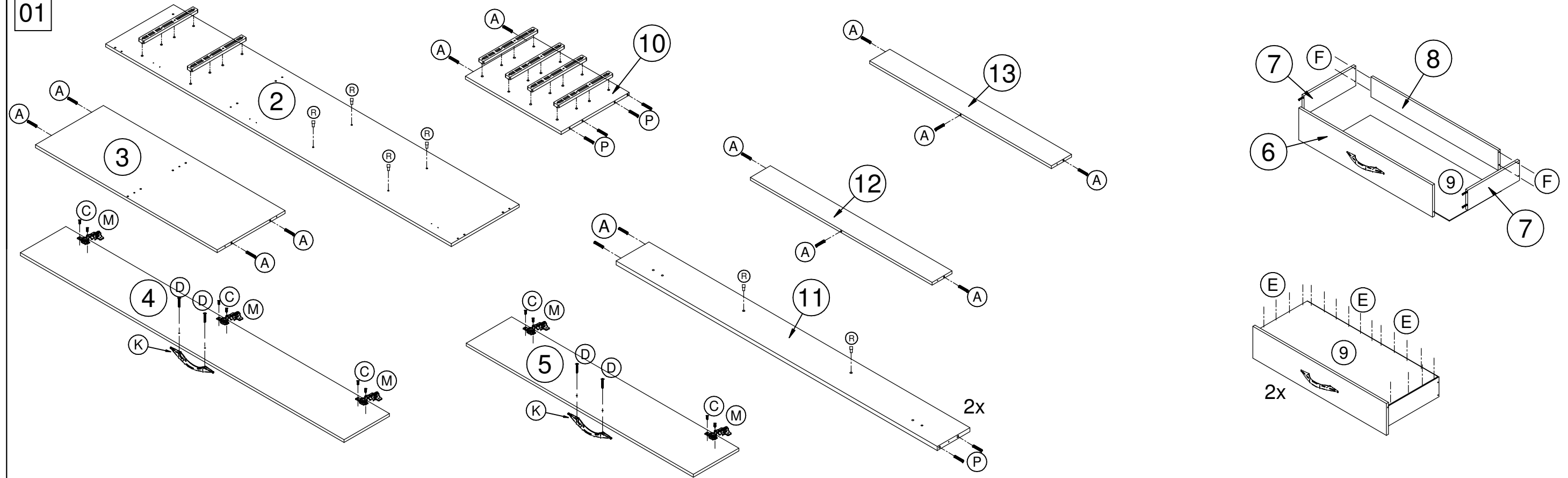
Antes de pegar él móvil, por favor lea el manual de instrucciones y consérvelo para consultas futuras.

Gracias.

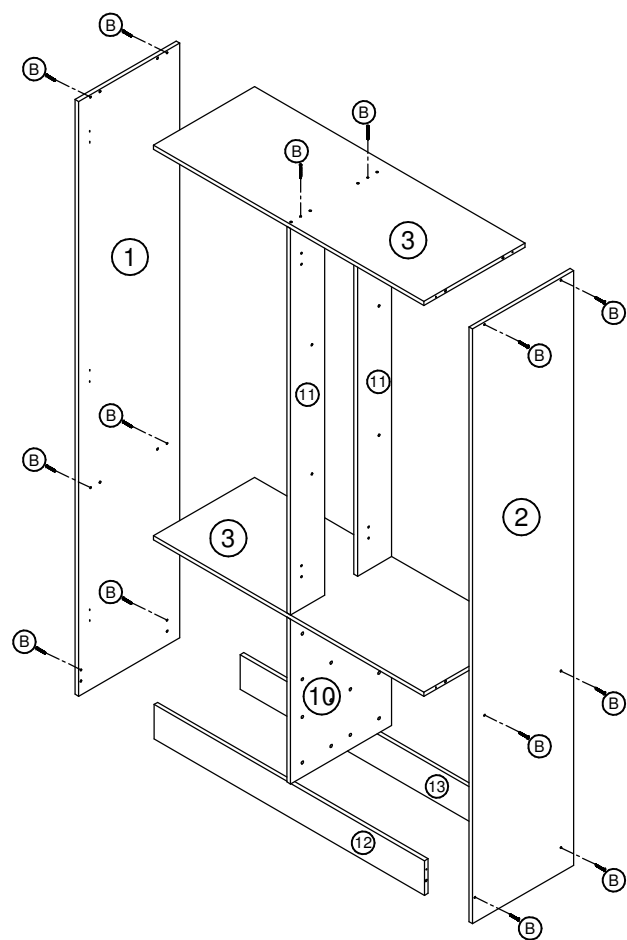


Rev: 02 - 18/09/2020

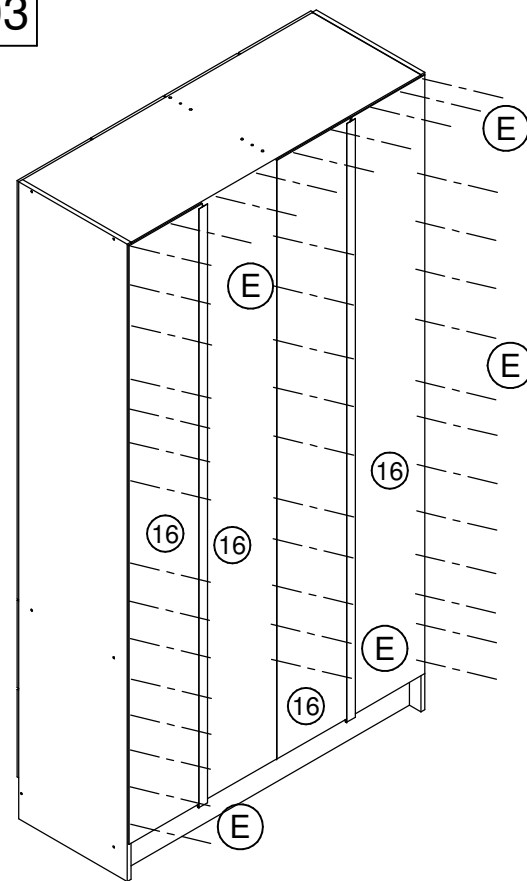
01



02



03



04

