

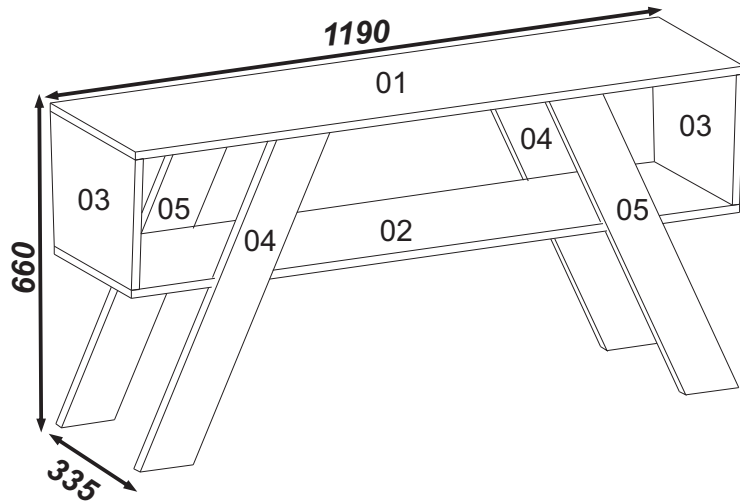
RACK APARADOR

Detroit

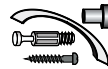
BC-1350

MANUAL DE MONTAGEM
INSTRUCCIONES DE ARMADO
ASSEMBLY INSTRUCTIONS

Lote: 000000



Instruções para a montagem do produto:
Product assembly instructions:
Instrucciones de montaje del Producto:



Separe as peças e acessórios de maneira organizada.

Separate the parts and accessories in an organized way.

Separe las piezas y accesorios de forma organizada



Forrar o chão com o papelão das embalagens.

Cover the floor with the cardboard from the pack.

Cubre el suelo con el cartón de los bultos.



É necessário duas pessoas para montar o produto.

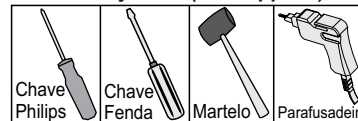
It's necessary two people to assembly the product.

Se requiere dos personas para montar el producto.

Ferramentas necessárias (não fornecidas)

Herrajes necesarias (no incluye)

Necessary tools (not supplied)



Ferragens/Herraje/Hardware:

330	A	Cavilhas 6 x 30 Clavija Wood Peg		12
0115	B	Parafuso minifix Tornillo Screw		04
0350	C	Tambor minifix 15 mm Minifix 15 mm Minifix 15 mm		04
0477	D	Cola Pegamento Glue		01
0296	E	Taxa 10 x 10 Clavo 10 x 10 Nail 10 x 10		04
-----	F	Sapata U 25 mm Pata Feet		04
0289	G	Parafuso 3,5 X 40 CC Tornillo Screw		04
-----	H	Tapa Furo Adesivo 18mm COR 1 Pegatina Para Agujeros 18mm COLOR 1 Slap hole adesivo 18mm color 1		04
-----	I	Conector Cotovelo M12 4 Pinos Conector codo M12 de 4 pines Elbow connector M12 4 Bolt		08
0283	J	Parafuso 3,5 x 12 c/c Tornillo Screw		32

Por
01-Tampo Superior
02-Tampo Inferior
03-Lateral (2x)
04-Travessa Esquerda
05-Travessa Direita

Esp
01-Tapa Superior
02-Tapa Inferior
03-Lateral (2x)
04-Travesaño izquierdo
05-Travesaño derecho

Eng
01-Upper Top
02-Lower Top
03-Side (2x)
04-Left Crossbar
05-Right Crossbar

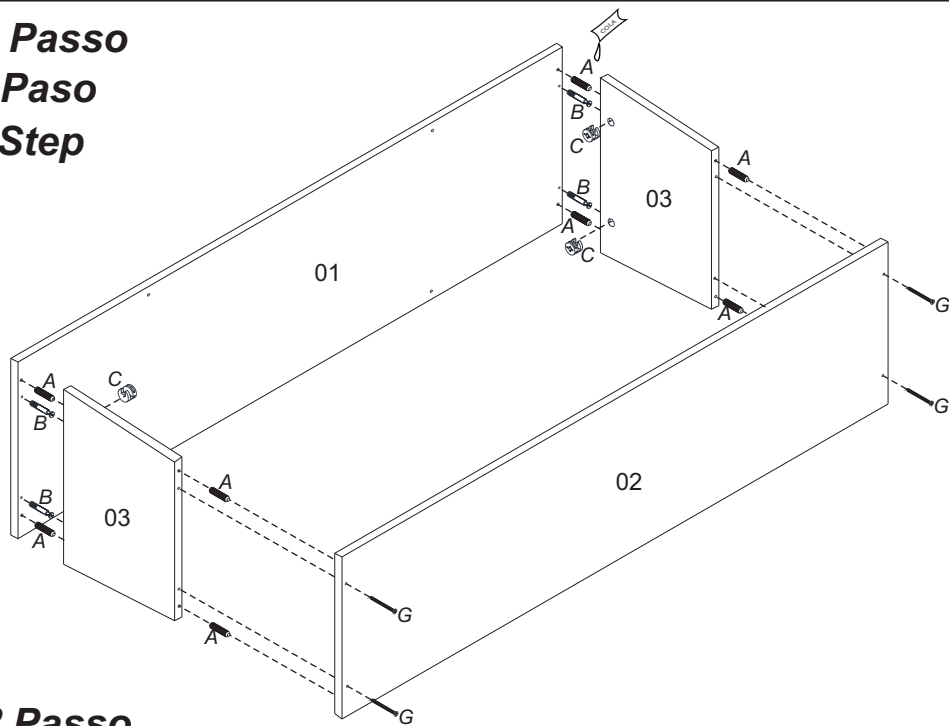
DIMENSÕES PEÇAS PRONTAS DIMENSIONES DE LAS PEZAS PRONTAS DIMENSIONS READY MODE PARTS

01-1190 X 334 X 15
02-1190 X 304 X 15
03-243 X 360 X 15
04-723 X 95 X 25
05-723 X 95 X 25

01º Passo

01º Paso

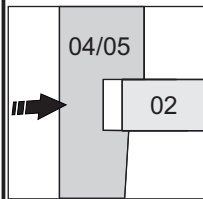
01º Step



02º Passo

02º Paso

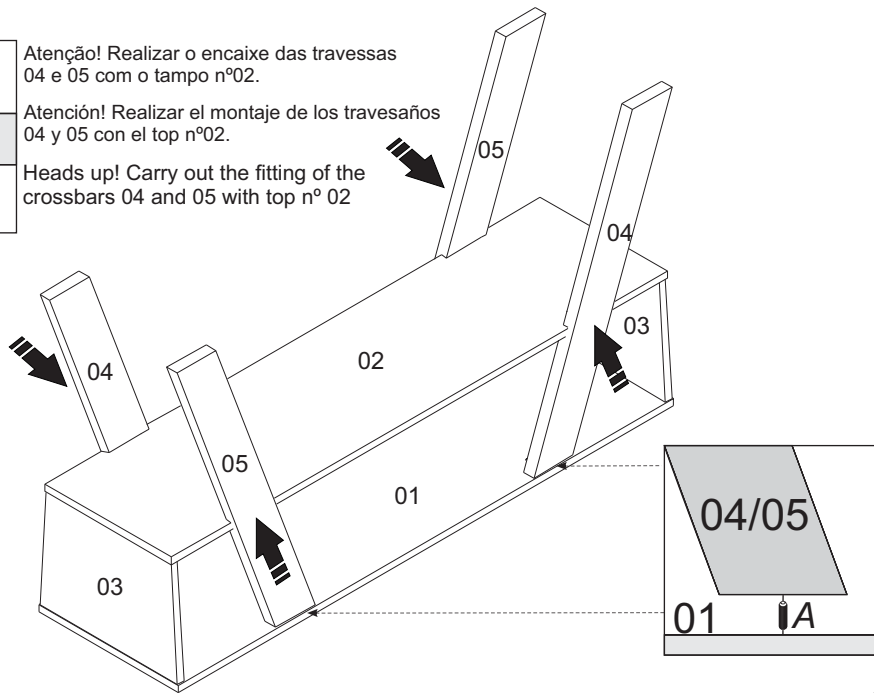
02º Step



Atenção! Realizar o encaixe das travessas 04 e 05 com o tampo nº02.

Atención! Realizar el montaje de los travesaños 04 y 05 con el top nº02.

Heads up! Carry out the fitting of the crossbars 04 and 05 with top nº 02



03º Passo

03º Paso

03º Step

Fixar os conectores na parte interna das Peças (01,02,04,05) para fixação das travessas.

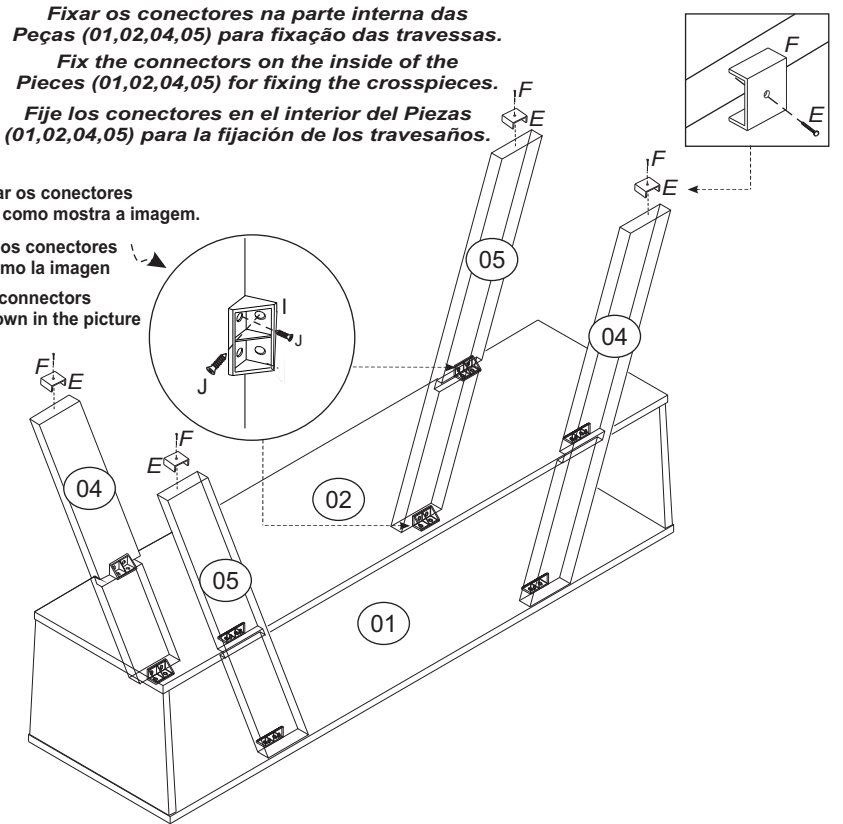
Fix the connectors on the inside of the Pieces (01,02,04,05) for fixing the crosspieces.

Fije los conectores en el interior del Piezas (01,02,04,05) para la fijación de los travesaños.

Neste passo, fixar os conectores com apenas 2 parafusos como mostra a imagem.

En este paso, conecte los conectores con solo 2 tornillos cómo la imagen

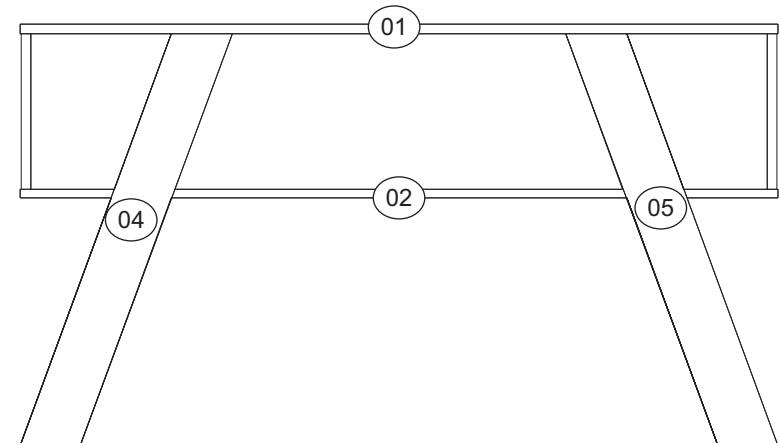
In this step, fix the connectors with only 2 screws as shown in the picture



Posicionar o Móvel de pé, nivelando as travessas (04 e 05), após nivelar, parafusar o restante dos parafusos dos conectores nas peças 01 e 02.

Coloque el Mueble en posición vertical nivelando los travesaños (04 y 05), luego de nivelar, atornille el resto de los tornillos del conector en las partes 01 y 02..

Position the Furniture upright, leveling the crossmembers (04 and 05), after leveling, screw the rest of the connector screws on parts 01 and 02



Nivelar as travessas de acordo com o piso.

Nivele los travesaños según el suelo.

Level the crosspieces according to the floor.