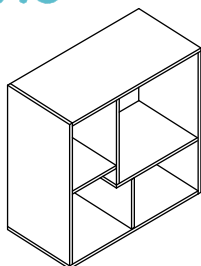


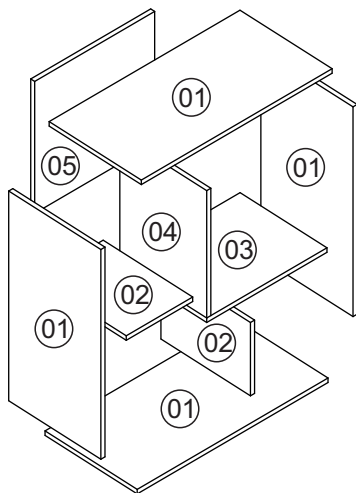
# Instrução de Montagem

## Nicho



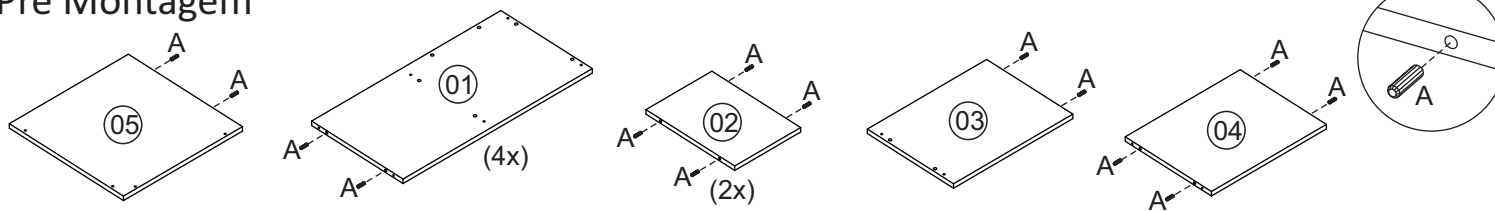
Relação de ferragens

A		24
B		15

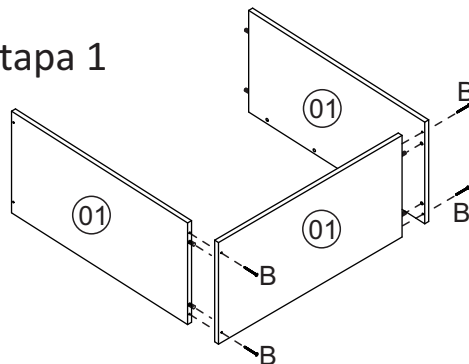


N°	Descrição peça	Dimensão	Qtde
01	Base/Tampo/Lateral	695x350x15	04
02	Prateleira	340x242x15	02
03	Divisão maior	438x330x15	01
04	Divisão menor	422x330x15	01
05	Fundo	437x437x15	01

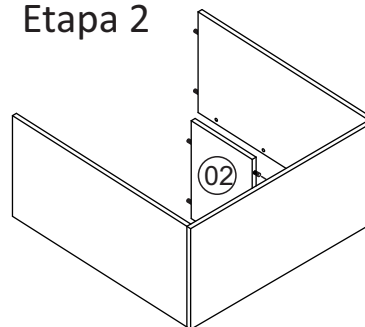
### Pré Montagem



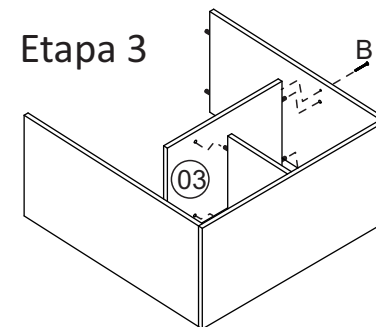
### Etapa 1



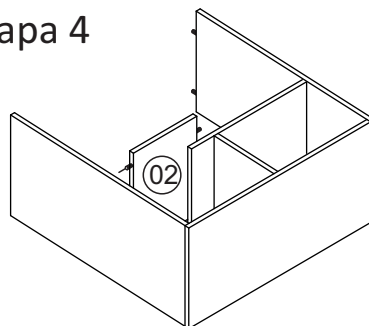
### Etapa 2



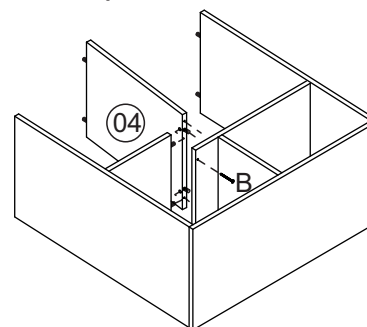
### Etapa 3



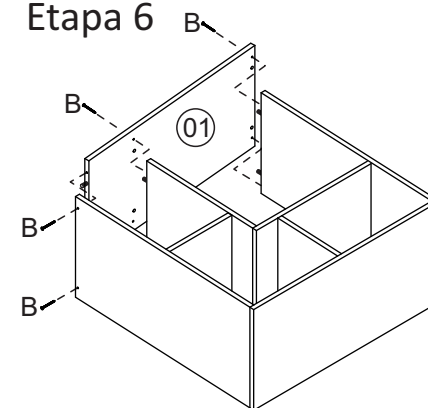
### Etapa 4



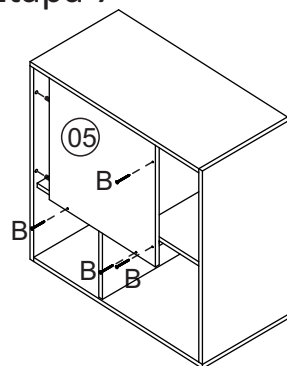
### Etapa 5



### Etapa 6



### Etapa 7



### Opções de montagem

