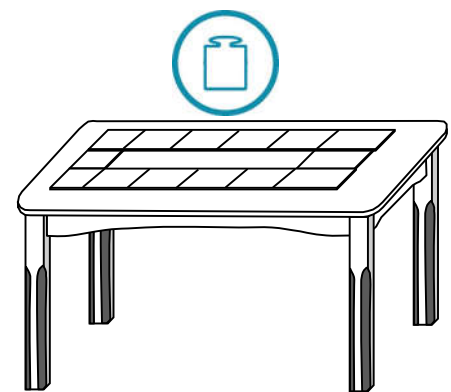


RELAÇÃO DE FERRAGENS (ESCALA 1 X 1)			
CÓD	DESENHO	QTD	NOME (ONDE USAR)
A		16	Paraf 1/4" x 120 - Fixa laterais na trava dos Pés
B		24	Paraf 4,0x14 - Fixa Chapinha "L" do Tampo e Pés
C		4	Sapata plástica 40x24x7 – Protege os pés
D		16	Porca Meia Lua – Metal - Fixa Travessas
E		8	Prego 12x12 – Fixar as Sapatas nos Pes
F		16	Tampinha – Acabamento
G		6	Cantoneira "L 4 Furos" Fixa laterais no tampo
H		1	Bisnaga de cola – Fixar os azulejos

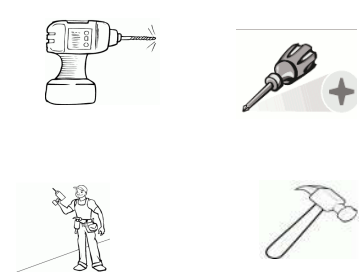
DESCRIÇÃO DE PEÇAS			
Nº PEÇA	QTD	NOME	DETALHES
1	1	Tampo	MDF 1600 x 900 x 20 mm
2	2	Travessa lateral maior	MDF 1355 x 120 x 15 mm
3	2	Travessa lateral menor	MDF 645 x 120 x 15 mm
4	4	Pés	MDF 750 x 75 x 75 mm
5	14	Azulejo colorido	200 X 200

DIMENSÕES DO PRODUTO MONTADO: 1600 X 900 X 780 MM

PESO MÁXIMO SUPORTADO:  
40 KG



Ferramentas Necessárias  
(Não Fornecidas)



1 PESSOA


**ATENÇÃO**


- 1-Ler e observar atentamente toda instrução antes de iniciar a montagem.
- 2-A montagem do produto deverá ser feita em superfície limpa e plana. Aconselhamos utilizar a embalagem para forrar o chão a fim de não danificar o produto.
- 3-Os parafusos devem ser apertados periodicamente.
- 4-Evitar batidas e contatos com objetos cortantes.


**LIMPEZA**

- 1-Pano levemente umedecido com água, seguido de pano seco.
- 2-Não utilizar produtos químicos ou abrasivos.

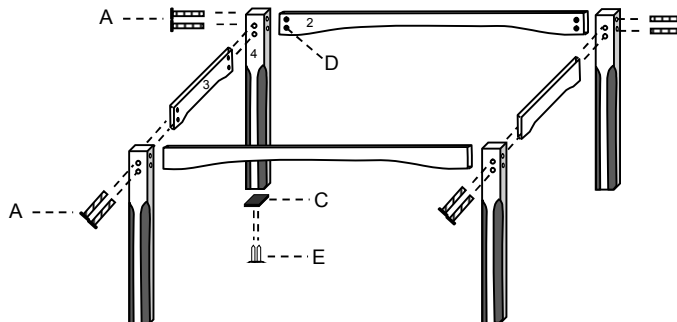
**1º PASSO:** PARAFUSAR AS TRAVESSAS NOS PÉS E PREGAR AS SAPATAS

  
PARAF. ¼" x 120  
CÓD: A  
QTD: 16

  
PREGO 12x12  
CÓD: E  
QTD: 8


  
SAPATA RET.  
CÓD: C  
QTD: 4


  
PORCA MEIA LUA  
CÓD: D  
QTD: 16

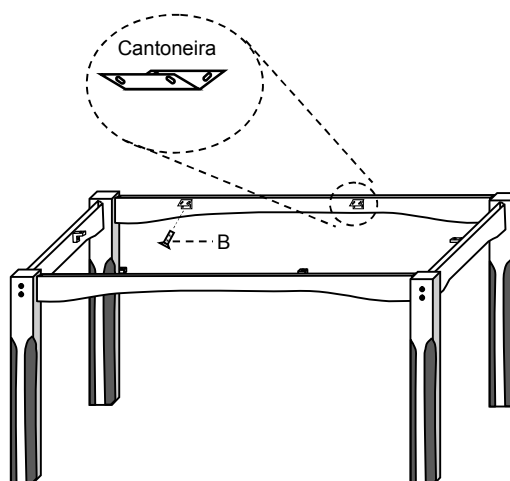


**ATENÇÃO:** ALINHAR AS TRAVESSAS ENCOSTANDO A PEÇAS E MANTÊ-LAS BEM ENCOSTADAS AO PERTAR OS PARAFUSOS


**2º PASSO:** PARAFUSAR AS CANTONEIRAS NAS LATERAIS PARA FIXAÇÃO DO TAMPO


  
PARAF. 4,0X14  
CÓD: B  
QTD: 24

  
CANTONEIRA  
CÓD: G  
QTD: 06

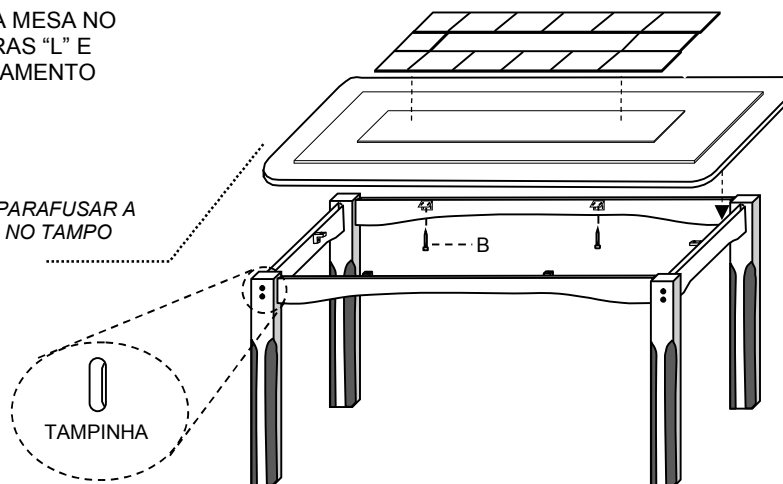


**3º PASSO:** PARAFUSAR A BASE DA MESA NO TAMPO USANDO AS CANTONEIRAS "L" E ENCAIXAR AS TAMPAS DE ACABAMENTO

  
TAMPINHA  
CÓD: F  
QTD: 16

  
PARAF. 4,0X14  
CÓD: B  
QTD: 24

CENTRALIZAR E PARAFUSAR A BASE DA MESA NO TAMPO



**IMPORTANTE:** PARA FACILITAR A MONTAGEM, VIRE A MESA DE CABEÇA PARA BAIXO, PROTEGENDO AS PEÇAS PARA NÃO RISCAR