

ESQUEMA DE MONTAGEM – CADEIRA IMPERIAL II (2 un. p/ caixa)

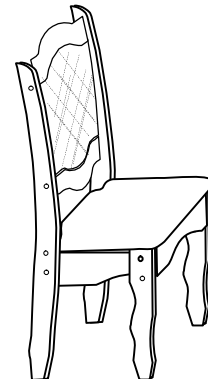
Pág 1

RELAÇÃO DE FERRAGENS			
CÓD	DESENHO	QTD	NOME (ONDE USAR)
A		8	Paraf ¼" x 100 – Fixar os Pés com as Travessas Laterais
B		8	Paraf ¼" x 60 – Fixar os Pés nas Travessas Laterais/Frontais
C		4	Paraf 4,8 x 50 – Fixar os Encostos nos Pés
D		6	Paraf 4,0 x 14 – Fixar o Assento
E		16	Porca Meia Lua – Travar os Pés Traseiros
F		3	Cantoneira 18 x 18 – Fixar o assento
G		4	Sapata com Prego – Pés da Cadeira
H		4	Cavilha 6 x 30 – Travar os Encostos
I		20	Tampa CPL - Acabamento

DESCRIÇÃO DAS PEÇAS			
NUMERO DA PEÇA	QUANT.	NOME	DETALHES
1	2	Pés Dianteiro	MDF
2	1	Pé Traseiro Direito	MDF
3	1	Pé Traseiro Esquerdo	MDF
4	2	Travessa Lateral	MDF
5	1	Travessa Frontal	MDF
6	1	Travessa Traseira	MDF
7	2	Encosto Curvado	MDF
8	1	Encosto Tapeçado	Almofada
9	1	Assento	Almofada

DIMENSÕES PRODUTO MONTADO: 1004 X 440 X 420

PESO MÁXIMO SUPORTADO:
100 KG



ATENÇÃO

- 1-Ler e observar atentamente toda instrução antes de iniciar a montagem.
- 2-A montagem do produto deverá ser feita em superfície limpa e plana. Aconselhamos utilizar a embalagem para forrar o chão a fim de não danificar o produto.
- 3-Os parafusos devem ser apertados periodicamente.
- 4-Evitar batidas e contatos com objetos cortantes.

LIMPEZA

- 1-Pano levemente umedecido com água, seguido de pano seco.
- 2-Não utilizar produtos químicos ou abrasivos.

Ferramentas Necessárias

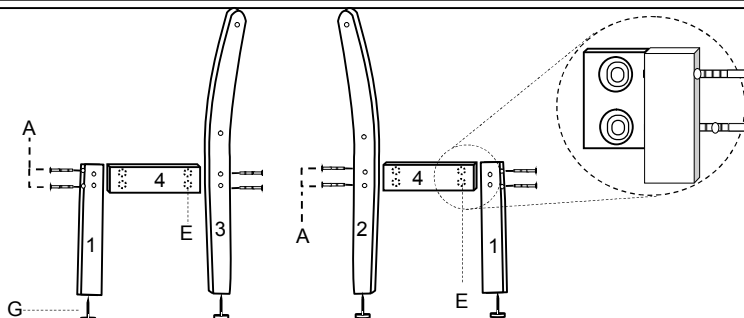
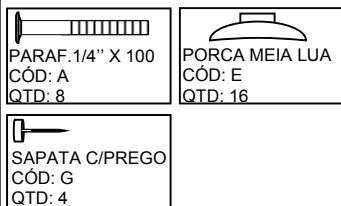


1 PESSOA

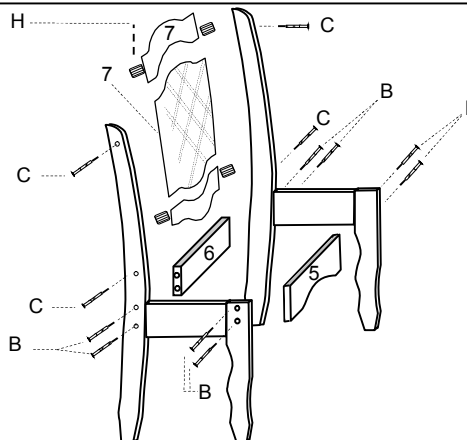
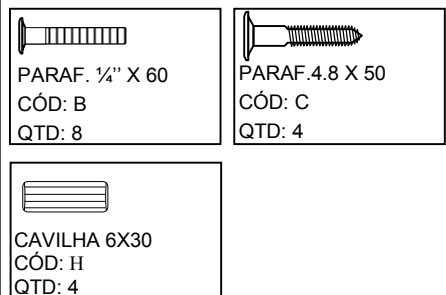
MONTANDO PASSO A PASSO

ATENÇÃO SR. MONTADOR: ANTES DE INICIAR A MONTAGEM VERIFICAR O TORQUE DA PARAFUSADEIRA.
PARA EVITAR AVARIAS AO PRODUTO QUANDO MONTADOS COM PARAFUSADEIRAS O MESMO DEVERÁ SER MONTADO COM TORQUE BAIXO.

1º PASSO: MONTAR AS LATERAIS DA CADEIRA PARAFUSANDO AS TRAVESSAS LATERAIS NOS PÉS TRASEIROS E DIANTEIROS E FIXAR AS SAPATAS.

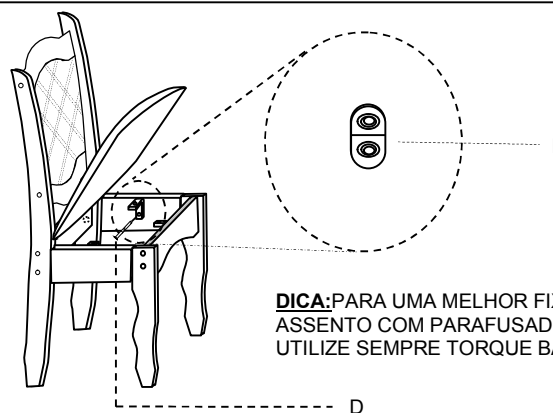
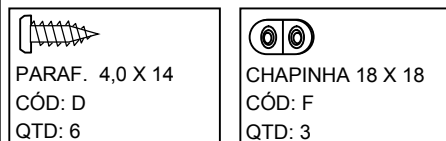


2º PASSO: COLOCAR AS CAVILHAS NA PARTE DOS ENCOSTOS MDF, ENCAIXAR O ENCOSTO TAPEÇADO E PARAFUSA-LO, DEPOIS A TRAVESSA TRASEIRA E A TRAVESSA FRONTAL NAS LATERAIS.



ATENÇÃO SR. MONTADOR: ANTES DE PARAFUSAR O ASSENTO VERIFICAR O TORQUE DA PARAFUSADEIRA

3º PASSO: PARAFUSAR O ASSENTO NAS TRAVESSAS LATERAIS COM A CHAPINHA "L"



DICA: PARA UMA MELHOR FIXAÇÃO DO ASSENTO COM PARAFUSADEIRAS, UTILIZE SEMPRE TORQUE BAIXO.

4º PASSO: COLOCAR AS TAMPINHAS DE ACABAMENTO

