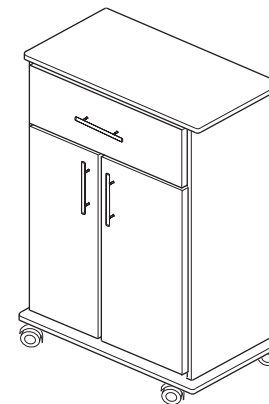
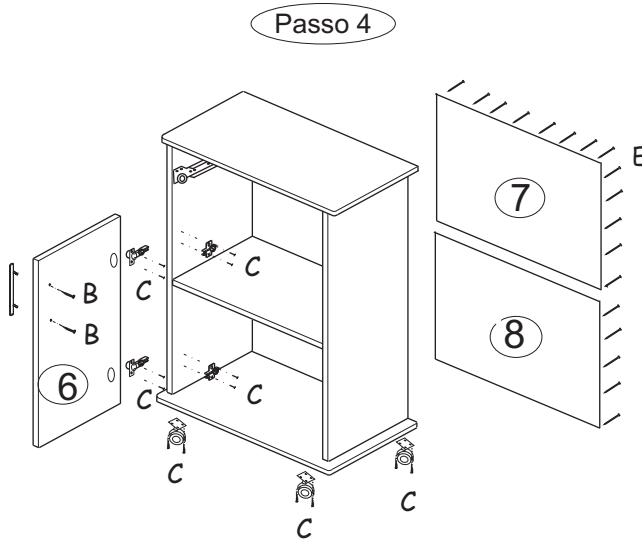


Cod.	Descrição	Dimensões	Qty.
1	Lateral Direita	800 x 470 x 15	1
2	Lateral Esquerda	800 x 470 x 15	1
3	Prateleira	600 x 470 x 15	1
4	Tampo	650 x 500 x 15	1
5	Base	650 x 500 x 15	1
6	Porta	595 x 303 x 15	2
7	Costas	500 x 625 x 03	1
8	Costas	325 x 625 x 03	1

Cod.	Descrição	Qty.
A	Parafuso 4,5 x 45 cc	8
B	Parafuso 3,5 x 22 cp	6
C	Parafuso 3,5 x 14 cc	40
D	cavilha 8 x 30	16
E	Prego 10 x 10	30

Importante:
O uso de cola nas cavilhas é indispensável para uma boa montagem.



Móvel Montado

