

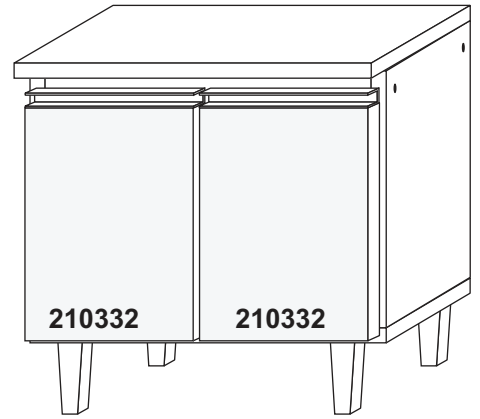
CORES	
CÓD.	DESCRIÇÃO
930	ATACAMA/TX BRANCO
910	ATACAMA/OFF WHITE
926	ATACAMA/GRAFITE

**ATENÇÃO**

- Para sua maior comodidade, incluímos em nossos esquemas de montagem, a relação de componentes, ferragens e acessórios com as respectivas quantidades.
- Verifique antes de iniciar a montagem e caso ocorra alguma dúvida, entre em contato com o nosso setor de atendimento ao cliente.
- Teremos enorme prazer em auxiliá-lo.
- Em caso de assistência indicar o código do produto, código da cor e o código da peça danificada.

PRODUTO	CÓDIGO
Balcão 02 Portas Clara Plus	2002103

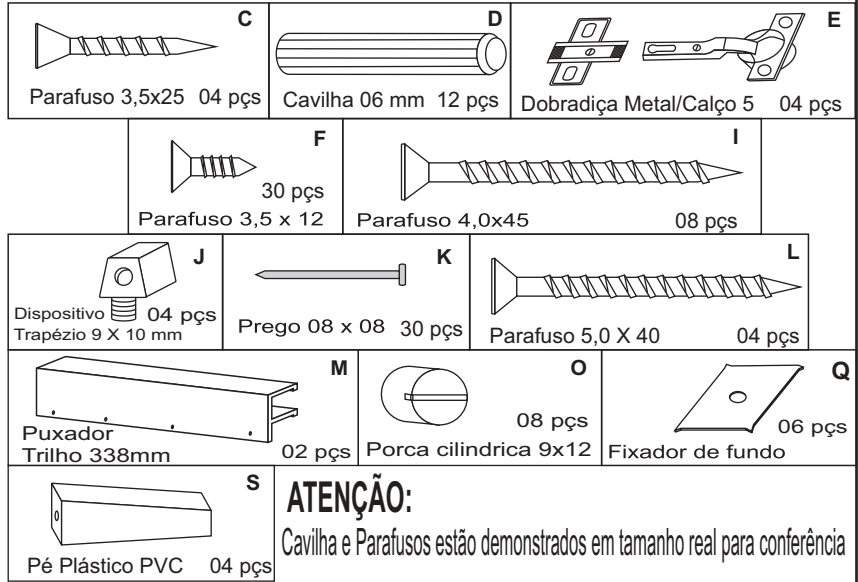
Referência 926 ATACAMA/ GRAFITE	Referência 910 ATACAMA/ OFF WHITE	Referência 930 ATACAMA/ TX BRANCO	MEDIDA - DESCRIÇÃO ( QUANTIDADE PÇS )
210328/900	210328/900	210328/900	0800 X 480 X 15 - TAMPO (01)
210329/900	210329/900	210329/900	0800 X 450 X 15 - BASE C/ PE (01)
210330/900	210330/900	210330/900	0774 X 350 X 15 - PRATELEIRA (01)
210331/900	210331/900	210331/900	0774 X 080 X 15 - VISTA FRONTAL (01)
240323/900	240323/900	240323/900	0655 X 450 X 12 - LATERAL DIREITA (01)
210937/900	210937/900	210937/900	0655 X 450 X 12 - LATERAL ESQUERDA (01)
210332/925	210332/901	210332/505	0590 X 391 X 15 - PORTA (02)
210333/999	210333/999	210333/999	0774 X 080 X 15 - VISTA TRASEIRA (01)
210303/900	210303/900	210303/900	0794 X 300 X 03 - FUNDO TRASEIRO (02)



	CÓD. - DESCRIÇÃO	QTDE
B	41173 - Esquema de Montagem	01
C	32050 - Parafuso 35x25 CH	04
D	45000 - Cavilha 6mm	12
E	38006 - Dobradiça Metal/Calço 5mm	04
F	32006 - Parafuso 3,5 x 12 CH	30
I	32005 - Parafuso 4,0 x 45 CH	08
J	37013 - Dispositivo Trapézio	04
K	32004 - Pregos 08 x 08	30
L	32051 - Parafuso 5,0 x 40 CH	04
M	46310 - Puxador Trilho 338mm	02
O	37002 - Porca Cilíndrica 09x12	08
Q	38010 - Fixador de Fundo	06
S	40914 - Pé Plástico Quadrado 156mm	04

### Dimensões do Produto

Altura: 840mm  
Largura: 694mm  
Profundidade: 480mm



Fone (43) 3274-8600 Fax (43) 3274-8601  
CEP: 86703-010 Arapongas Paraná  
E-mail: [aramoveis@aramoveis.com.br](mailto:aramoveis@aramoveis.com.br)  
[www.aramoveis.com.br](http://www.aramoveis.com.br) Assistência Técnica  
Fone: 0800 707 2455

### ATENÇÃO:

Cavilha e Parafusos estão demonstrados em tamanho real para conferência

- 1 - Fixar os pés(S) na peça 210329, usando parafuso 5,0x40 (L).
- 2 - Fixar a peça 210329 na peça 240323, usando cavilha (D) e parafuso 4,0x45 (I).
- 3 - Fixar as peças 210330, 210331, 210333, na peça 240323, usando cavilha (D) e parafuso 4,0x45(I).
- 4 - Fixar a peça 210937 nas peças 210330, 210331, 210333, usando cavilha (D) e parafuso 4,0x45 (I).
- 5 - Fixar a peça 210328 nas peças 210331, 210937 usando cavilha (D) e dispositivo trapézio (J) junto com parafuso 3,5x25 (C).
- 6 - Fixar os fundos 210303, usando prego 08x08 (K) e entre eles usar fixador de fundo (Q).
- 7 - Fixar as Portas 210332 com dobradiças Metal/Calço 5mm (E), usando parafuso 3,5x12 (F), nas laterais 210937, 240323.
- 8 - Fixar os Puxadores (M) nas portas usando parafuso 3,5x12 (F).

