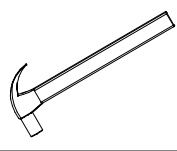


ESQUEMA DE MONTAGEM

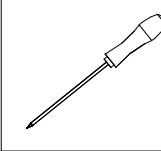
PRODUTO
ARMARIO 2PTS 69,4CM CLARA PLUS

CÓDIGO
2002102

MARTELO



CHAVE PHILIPS



PARAFUSADEIRA



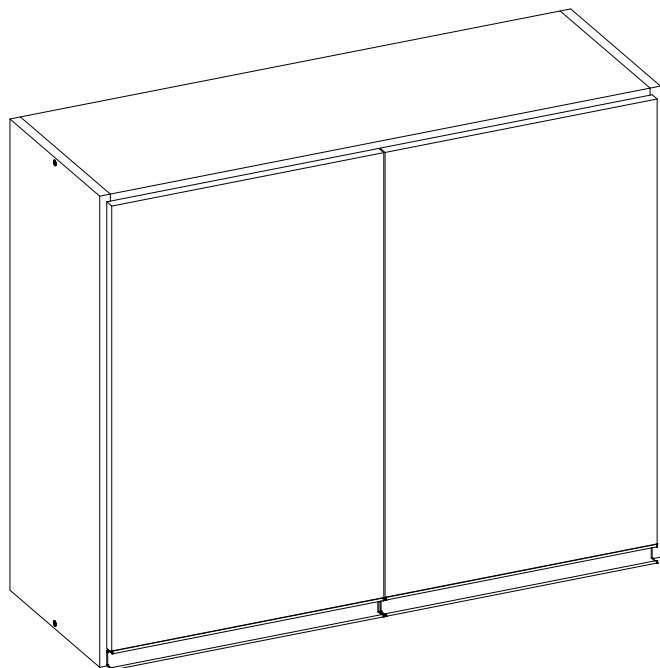
GARANTIA
90
DIAS

-EM CASO DE ASSISTÊNCIA INDICAR O CÓDIGO DO PRODUTO, CÓDIGO DA COR E O CÓDIGO DA PEÇA DANIFICADA

REFERÊNCIA 926 ATACAMA/GRAFITE	REFERÊNCIA 910 ATACAMA/OFF WHITE	REFERÊNCIA 930 ATACAMA/BRANCO TX NOVO	MEDIDAS E DESCRIÇÃO	QTDE.
210229 / 925	210229 / 901	210229 / 505	PORTA ARM - 635 X 339 X 15	2
210232 / 900	210232 / 900	210232 / 900	PRAT / BASE - 0670 X 270 X 15	3
210230 / 900	210230 / 900	210230 / 900	LATERAL DIREITA - 670 X 270 X 12	1
210231 / 900	210231 / 900	210231 / 900	LATERAL ESQUERDA - 670 X 270 X 12	1
210201 / 900	210201 / 900	210201 / 900	FUNDO ARM - 690 X 333 X 03	2

CORES	DIMENSÕES DO PRODUTO
CÓD. DESCRIÇÃO 930 - ATACAMA / BRANCO TX NOVO	LARGURA:694mm ALTURA:670mm PROFUNDIDADE:288mm

ASPECTO FINAL

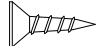


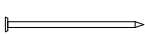
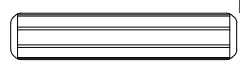
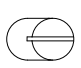
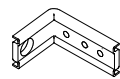

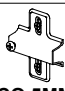
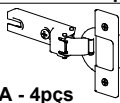
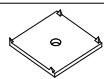



aramoveis

Depósito Guarulhos-SP
Rua: Junqueiro, N° 298 CEP: 07210-130
Jardim Araçongas (Estrada velha de São Miguel)
Fone: (11) 4803-4691
Fone: (11) 4803-4697
Whats: (43) 99914-0493
aramoveis@aramoveis.com.br

Fone:(43) 3274-8600 Fax (43) 3274-8601
Fone:(Assistência Técnica) 0800 707 2455
Rua: Gaturamo Bandeira 145 - Pq Industrial 2
CEP: 86703-290 Arapongas - Paraná
E-Mail: aramoveis@aramoveis.com.br
www.aramoveis.com.br

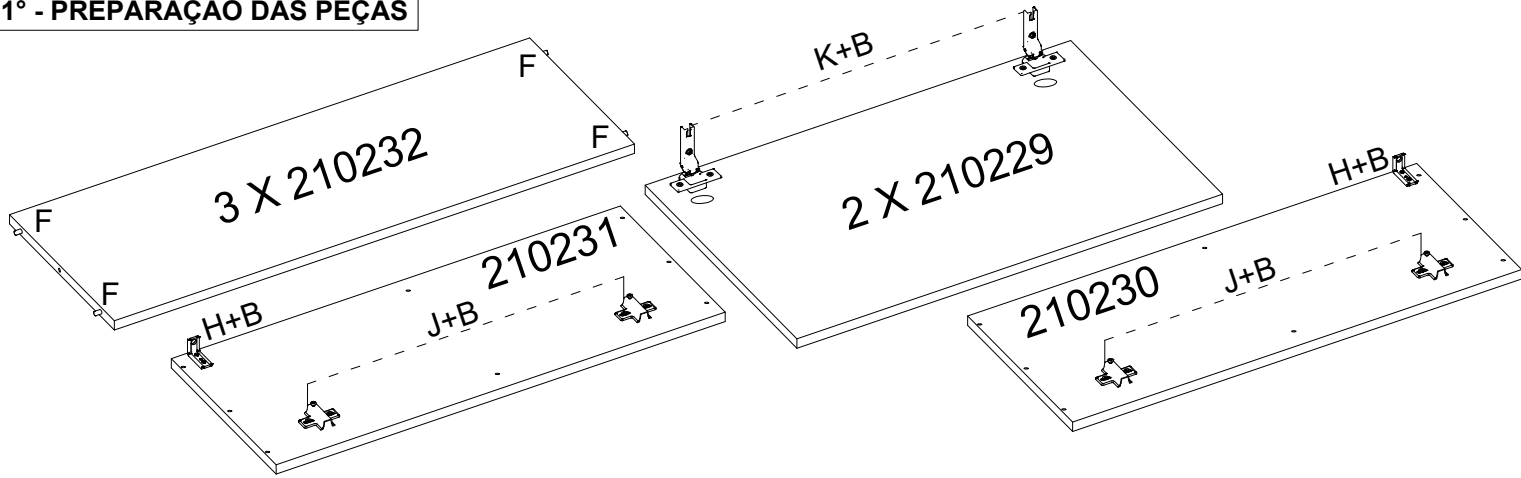
OS PARAFUSOS ESTÃO ESCALA DE TAMANHO REAL PARA MELHOR IDENTIFICAÇÃO

	 B - 32036 PARAFUSO 3.5X12MM CH C. 6.8 - 24pçs	 C - 32005 PARAFUSO 4.0X45MM - 04pç	 D - 32013 PARAFUSO 6.0X60MM - 2pç
 E - 32004 PREGO 08X08MM - 35pç	 F - 45000 CAVILHA 6.0X30MM - 12pç	 G - 37002 PORCA CILINDRICA - 02pçs	 H - 38002 CANTONEIRA DE PAREDE - 2pçs
 I - 37012 BUCHA DE FIXAÇÃO - 2pçs	 J - 38007 CALÇO 5MM - 4pçs	 K - 38006 DOBRADIÇA - 4pçs	 L - 38010 UNIÃO DE FUNDO - 6pç
 M - 46310 PUXADOR TRILH. CHAN. 338MM - 2pçs			

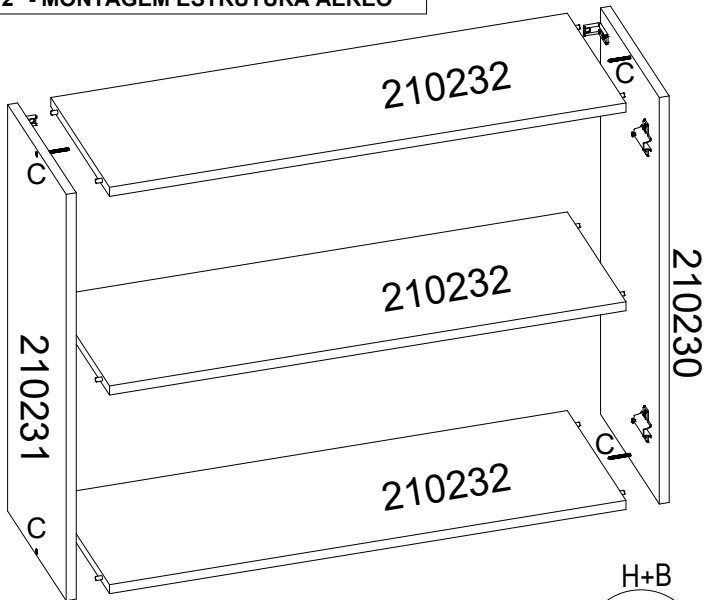
MONTAGEM PASSO A PASSO

- 1° - É ACONSELHÁVEL FERRAR O CHÃO PARA MONTAGEM;
- 2° - É ACONSELHÁVEL MONTAR O PRODUTO DEITADO ONDE A FRENTE DO MESMO FIQUE PARA BAIXO;
- 3° - MONTAR TODAS AS PARTES CONFORME O ESQUEMA DE MONTAGEM;
- 4° - AS PORTAS E RODATETO SÃO AS ULTIMAS A SER FIXADAS;
- 5° - É NECESSÁRIO 02 PESSOAS PARA MONTAGEM.

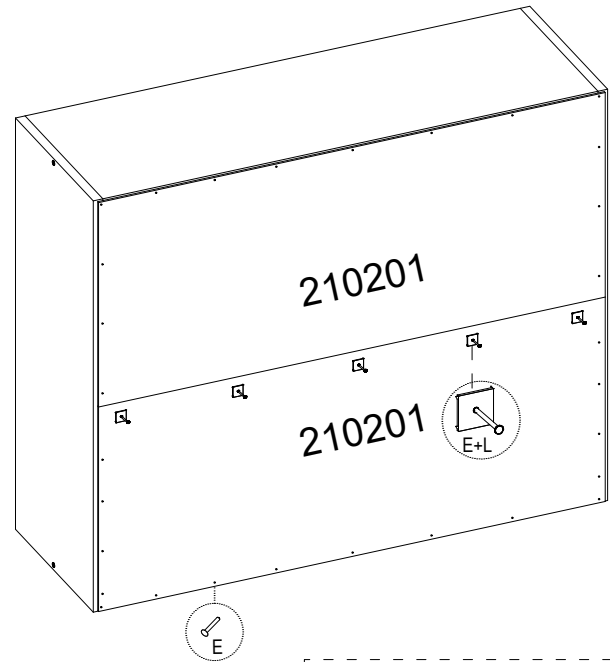
1° - PREPARAÇÃO DAS PEÇAS



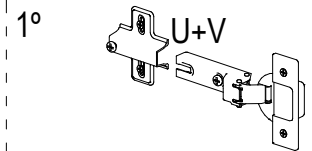
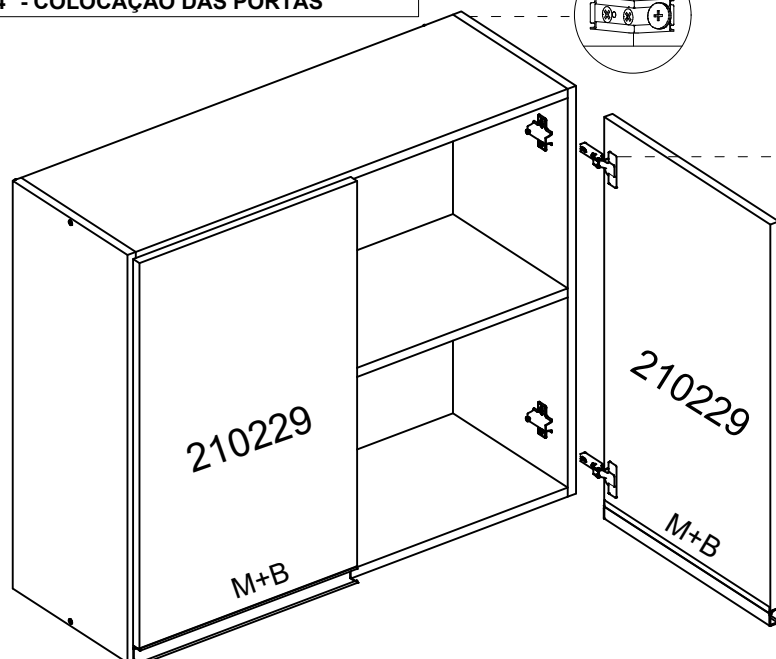
2° - MONTAGEM ESTRUTURA AEREO



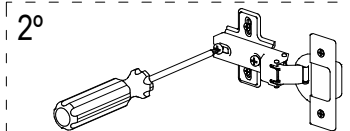
3° - FIXAÇÃO DOS FUNDOS



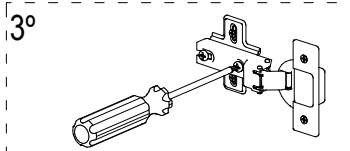
4° - COLOCAÇÃO DAS PORTAS



1°
FIXAR A DOBRADIÇA NA PORTA COMO MOSTRA O DESENHO AO LADO.



2°
FAZER A JUNÇÃO DA DOBRADIÇA COM O CALÇO E APERTAR O PARAFUSO CENTRAL.



3°
APÓS A JUNÇÃO FECHAR A PORTA E FAZER A REGULAGEM PRECISA.